

# AHS36B-BDAC004096

AHS/AHM36

**ABSOLUTE ENCODERS**

**SICK**  
Sensor Intelligence.



Afbeelding kan afwijken



### Bestelinformatie

Type	Artikelnr.
AHS36B-BDAC004096	1075904

Meer apparaatuitvoeringen en accessoires → [www.sick.com/AHS\\_AHM36](http://www.sick.com/AHS_AHM36)

### Gedetailleerde technische specificaties

#### Performance

<b>Aantal stappen per omwenteling (max. resolutie)</b>	4.096 (12 bit)
<b>Foutgrenzen G</b>	0,35° (Bij 20 °C) <sup>1)</sup>
<b>Standaardafwijking bij herhaling <math>\sigma</math></b>	0,25° (Bij 20 °C) <sup>2)</sup>

<sup>1)</sup> Volgens DIN ISO 1319-1, positie van bovenste en onderste foutgrens afhankelijk van inbouwsituatie, aangegeven waarde heeft betrekking op symmetrische positie d.w.z. afwijkingen in bovenste en onderste richting hebben dezelfde waarde.

<sup>2)</sup> Volgens DIN ISO 55350-13; 68,3% van de gemeten waarde liggen binnen het aangegeven beleid.

#### Interfaces

<b>Communicatie-interface</b>	SSI
<b>Procesgegevens</b>	Positie
<b>Initialisatietijd</b>	100 ms <sup>1)</sup>
<b>Positievormingstijd</b>	125 $\mu$ s
<b>SSI</b>	
Codetype	Gray
Codeverloop parametereerbaar	CW/CCW (V/R) Parametereerbaar via kabel
Taktfrequentie	2 MHz <sup>2)</sup>
Set (elektronische afstelling)	H-actief (L = 0 - 3 V, H = 4,0 - U <sub>s</sub> V)
CW/CCW (stappenvolgorde in draairichting)	L-actief (L = 0 - 1 V, H = 2,0 - U <sub>s</sub> V)

<sup>1)</sup> Op basis van deze tijd kunnen geldige posities worden afgelezen.

<sup>2)</sup> Minimaal, LOW-niveau(Clock+): 250 ns.

#### Elektrische gegevens

<b>Aansluittype</b>	Stekker, M12, 8-pins, Universeel
<b>Voedingsspanning</b>	4,5 ... 32 V DC
<b>Opgenomen vermogen</b>	≤ 1,5 W (Onbelast)

<sup>1)</sup> Bij dit product gaat het om een standaardproduct en geen veiligheidscomponent in de zin van de machinerichtlijn. Berekening op basis van nominale last van de componenten, gemiddelde omgevingstemperatuur 40 °C, inzetfrequentie 8760 h/a. Alle elektronische uitvalen worden gezien als gevaarlijke uitvalen. Voor nadere informatie zie documentnr. 8015532.

<b>Ompoolbeveiligd</b>	✓
<b>MTTFd: de gemiddelde tijd tot aan een gevaarlijk falen en/of defect</b>	230 jaren (EN ISO 13849-1) <sup>1)</sup>

<sup>1)</sup> Bij dit product gaat het om een standaardproduct en geen veiligheidscomponent in de zin van de machinerichtlijn. Berekening op basis van nominale last van de componenten, gemiddelde omgevingstemperatuur 40 °C, inzetfrequentie 8760 h/a. Alle elektronische uitvallen worden gezien als gevaarlijke uitvallen. Voor nadere informatie zie documentnr. 8015532.

## Mechanische gegevens

<b>Mechanische uitvoering</b>	Blinde holle as
<b>Asdiameter</b>	10 mm
<b>Gewicht</b>	0,12 kg <sup>1)</sup>
<b>Materiaal, as</b>	Roestvast staal
<b>Materiaal, flens</b>	Aluminium
<b>Materiaal, behuizing</b>	Zink
<b>Materiaal, kabel</b>	PUR
<b>Draaimoment bij start</b>	0,5 Ncm
<b>Draaimoment bij bedrijf</b>	< 0,5 Ncm
<b>Toegestane asbeweging statisch</b>	± 0,3 mm (Radiaal) ± 0,3 mm (Axiaal)
<b>Toegestane asbeweging dynamisch</b>	± 0,1 mm (Radiaal) ± 0,1 mm (Axiaal)
<b>Traagheidsmoment rotor</b>	15 gcm <sup>2</sup>
<b>Levensduur lagers</b>	2,0 x 10 <sup>9</sup> omwentelingen
<b>Hoekversnelling</b>	≤ 500.000 rad/s <sup>2</sup>
<b>Bedrijfstoerental</b>	≤ 9.000 min <sup>-1</sup> <sup>2)</sup>

<sup>1)</sup> Met betrekking tot apparaten met stekker.

<sup>2)</sup> Bij bepaling van het bedrijfstemperatuurbereik rekening houden met een eigen opwarming van 3,5 K per 1.000 min<sup>-1</sup>.

## Omgevingsgegevens

<b>EMC</b>	Conform EN 61000-6-2 eb EN 61000-6-3
<b>Isolatieklasse</b>	IP65 (Conform IEC 60529)
<b>Toegestane relatieve luchtvochtigheid</b>	90 % (Bedauwing niet toegestaan)
<b>Bedrijfstemperatuurbereik</b>	-20 °C ... +70 °C
<b>Opslagtemperatuurbereik</b>	-40 °C ... +100 °C, Zonder verpakking
<b>Weerstandsvermogen bij schokken</b>	100 g, 6 ms (Conform EN 60068-2-27)
<b>Weerstandsvermogen bij trillingen</b>	20 g, 10 Hz ... 2.000 Hz (Conform EN 60068-2-6)

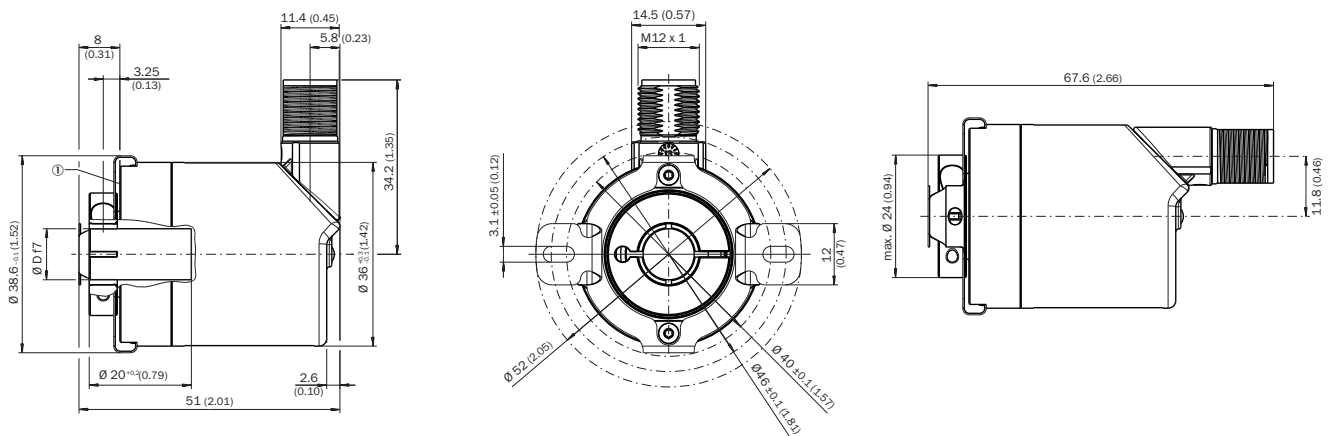
## Classificaties

<b>ECl@ss 5.0</b>	27270502
<b>ECl@ss 5.1.4</b>	27270502
<b>ECl@ss 6.0</b>	27270590
<b>ECl@ss 6.2</b>	27270590
<b>ECl@ss 7.0</b>	27270502
<b>ECl@ss 8.0</b>	27270502
<b>ECl@ss 8.1</b>	27270502

<b>ECl@ss 9.0</b>	27270502
<b>ECl@ss 10.0</b>	27270502
<b>ECl@ss 11.0</b>	27270502
<b>ETIM 5.0</b>	EC001486
<b>ETIM 6.0</b>	EC001486
<b>ETIM 7.0</b>	EC001486
<b>UNSPSC 16.0901</b>	41112113

### Maattekening (Afmetingen in mm (inch))

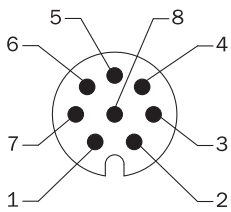
Blinde holle as, stekker



① Meetpunt voor bedrijfstemperatuur

### PIN-toewijzing

Stekker M12, 8-pins en kabel, 8-draads, SSI/Gray



Aanzicht apparaatstekker M12 aan encoder

PIN	Draadkleur (kabelaansluiting)	Signaal	Toelichting
1	Bruin	Data -	Interfacesignalen
2	Wit	Data +	Interfacesignalen
3	Zwart	V/R	Stappenreeks in draairichting
4	Roze	SET	Elektronische afstelling Interfacesignalen
5	Geel	Clock +	Interfacesignalen
6	Paars	Clock -	Interfacesignalen
7	Blauw	GND	Massa-aansluiting

PIN	Draadkleur (kabelaansluiting)	Signaal	Toelichting
8	Rood	U <sub>S</sub>	Bedrijfsspanning
		Isolatie	Scherf aan encoderzijde met behuizing verbonden. Aan controllerzijde met aarde verbinden.

### Aanbevolen accessoires

Meer apparaatuitvoeringen en accessoires → [www.sick.com/AHS\\_AHM36](http://www.sick.com/AHS_AHM36)

	Korte beschrijving	Type	Artikelnr.
<b>Flenzen</b>			
	Statorkoppeling op steekcirkel 63 mm	BEF-DS08	2072206
	Standaard-statorkoppeling, AHS/AHM36	BEF-DS16-AHX	2108615
<b>Stekkers en kabels</b>			
	Kop A: Contactdoos, M12, 8-pins, recht Kop B: open kabeluiteinde Kabel: Incrementeel, SSI, PUR, halogeenvrij, Geïsoleerd, 2 m	DOL-1208-G02MAC1	6032866
	Kop A: Contactdoos, M12, 8-pins, recht Kop B: open kabeluiteinde Kabel: Incrementeel, SSI, PUR, halogeenvrij, Geïsoleerd, 5 m	DOL-1208-G05MAC1	6032867
	Kop A: Contactdoos, M12, 8-pins, recht Kop B: open kabeluiteinde Kabel: Incrementeel, SSI, PUR, halogeenvrij, Geïsoleerd, 10 m	DOL-1208-G10MAC1	6032868
	Kop A: Contactdoos, M12, 8-pins, recht Kop B: open kabeluiteinde Kabel: Incrementeel, SSI, PUR, halogeenvrij, Geïsoleerd, 20 m	DOL-1208-G20MAC1	6032869
	Kop A: Contactdoos, M12, 8-pins, recht Kop B: open kabeluiteinde Kabel: Incrementeel, SSI, PUR, halogeenvrij, Geïsoleerd, 25 m	DOL-1208-G25MAC1	6067859
	Kop A: Contactdoos, M12, 8-pins, recht, Met A-codering Kop B: - Kabel: Incrementeel, SSI, Geïsoleerd	DOS-1208-GA01	6045001
	Kop A: Kabel Kop B: open kabeluiteinde Kabel: SSI, Incrementeel, HIPERFACE®, PUR, halogeenvrij, Geïsoleerd	LTG-2308-MWENC	6027529
	Kop A: Kabel Kop B: open kabeluiteinde Kabel: SSI, TTL, HTL, Incrementeel, PUR, halogeenvrij, Geïsoleerd	LTG-2612-MW	6028516

## SICK IN ÉÉN OOGOPSLAG

SICK is één van de toonaangevende fabrikanten van intelligente sensoren en sensoroplossingen voor industriële toepassingen. Ons unieke aanbod van producten en services is de perfecte basis voor een veilige en efficiënte besturing van processen, voor de bescherming van mensen tegen ongevallen en het voorkomen van milieuverontreiniging.

Wij hebben uitgebreide ervaring in diverse uiteenlopende domeinen en kennen grondig de branchespecifieke processen en eisen. Zo kunnen wij met intelligente sensoren precies de oplossingen leveren die onze klanten nodig hebben. In onze testcentra in Europa, Azië en Noord-Amerika worden systeemoplossingen voor onze klanten getest en geoptimaliseerd. Dat alles maakt van ons een betrouwbare leverancier en R&D-partner.

Onze uitgebreide services vervolledigen ons aanbod. Met onze SICK LifeTime Services ondersteunen we u tijdens de gehele levenscyclus van de machine en zorgen we voor veiligheid en productiviteit.

**Dat is voor ons “Sensor Intelligence”.**

## WERELDWIJD BIJ U IN DE BUURT:

Contactpersonen en andere vestigingen → [www.sick.com](http://www.sick.com)