



WTF4S-3P2462V

W4S-3 Inox

MINIATUUR-SENSOREN

SICK
Sensor Intelligence.



Afbeelding kan afwijken



Bestelinformatie

Type	Artikelnr.
WTF4S-3P2462V	1072453

Meer apparaatuitvoeringen en accessoires → www.sick.com/W4S-3_Inox

Gedetailleerde technische specificaties

Kenmerken

Sensor-/ detectieprincipe	Reflex-taster, voorgrondonderdrukking
Afmetingen (B x H x D)	15,25 mm x 44,9 mm x 22,2 mm
Behuizingsvorm	Washdown
Behuizingsvorm (lichtuittrede)	Blokvormig
Schakelafstand max.	20 mm ... 200 mm ¹⁾
Lichtsoort	Zichtbaar rood licht
Lichtbron	PinPoint-LED ²⁾
Lichtvlek-grootte (afstand)	Ø 6,5 mm (150 mm)
Golflengte	650 nm
Instelling	Enkelvoudige teach-in-toets
Speciale toepassingen	In hygiënische en natte omgevingen

¹⁾ 90 % objectremissie (op standaard wit volgens DIN 5033).

²⁾ Gemiddelde levensduur: 100.000 h bij T_U = +25 °C.

Mechanisch/Elektrisch

Voedingsspanning	10 V DC ... 30 V DC ¹⁾
Rimpel	< 5 V _{ss} ²⁾
Stroomopname	30 mA ³⁾
Schakeloutput	PNP
Schakelfunctie	Antivalent
Type schakeling	Helder-/donkerschakelend
Uitgangsstroom I_{max.}	≤ 100 mA
Responstijd	< 0,5 ms ⁴⁾
Schakelfrequentie	1.000 Hz ⁵⁾
Aansluittype	Stekker M12, 4-pins ⁶⁾
Beveiligingsschakelingen	A, B, C ^{7) 8) 9)}
Beschermingsklasse	III
Gewicht	40 g
Materiaal behuizing	Roestvast staal, Roestvast staal V4A (1.4404, 316L)
Isolatieklasse	IP66, IP67, IP68, IP69K ¹⁰⁾
Omgevingstemperatuur bedrijf	-30 °C ... +70 °C ¹¹⁾ -30 °C ... +60 °C
Omgevingstemperatuur opslag	-30 °C ... +75 °C
UL-file-nr.	NRKH.E181493 & NRKH7.E181493

¹⁾ Grenswaarden, beveiligd tegen ompolen. Gebruik in netwerk met korstluitbeveiliging max. 8 A.

²⁾ Mag de U_v-tolerantie niet onder- of overschrijden.

³⁾ Onbelast.

⁴⁾ Signaalooptijd bij Ohmse belasting.

⁵⁾ Bij licht-donkerverhouding 1:1.

⁶⁾ Max. aanhaalmoment: 0,6 Nm.

⁷⁾ A = U_v-aansluitingen ompoolbeveiligd.

⁸⁾ B = in- en uitgangen ompoolbeveiligd.

⁹⁾ C = interferentie-onderdrukking.

¹⁰⁾ Alleen bij correct gemonteerde IP69K-aansluitkabel.

¹¹⁾ Bij U_v ≤ 24 V en I_a < 30 mA.

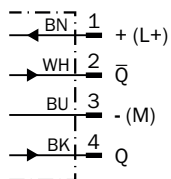
Classificaties

ECl@ss 5.0	27270904
ECl@ss 5.1.4	27270904
ECl@ss 6.0	27270904
ECl@ss 6.2	27270904
ECl@ss 7.0	27270904
ECl@ss 8.0	27270904
ECl@ss 8.1	27270904
ECl@ss 9.0	27270904
ECl@ss 10.0	27270904
ECl@ss 11.0	27270904
ETIM 5.0	EC002719

ETIM 6.0	EC002719
ETIM 7.0	EC002719
UNSPSC 16.0901	39121528

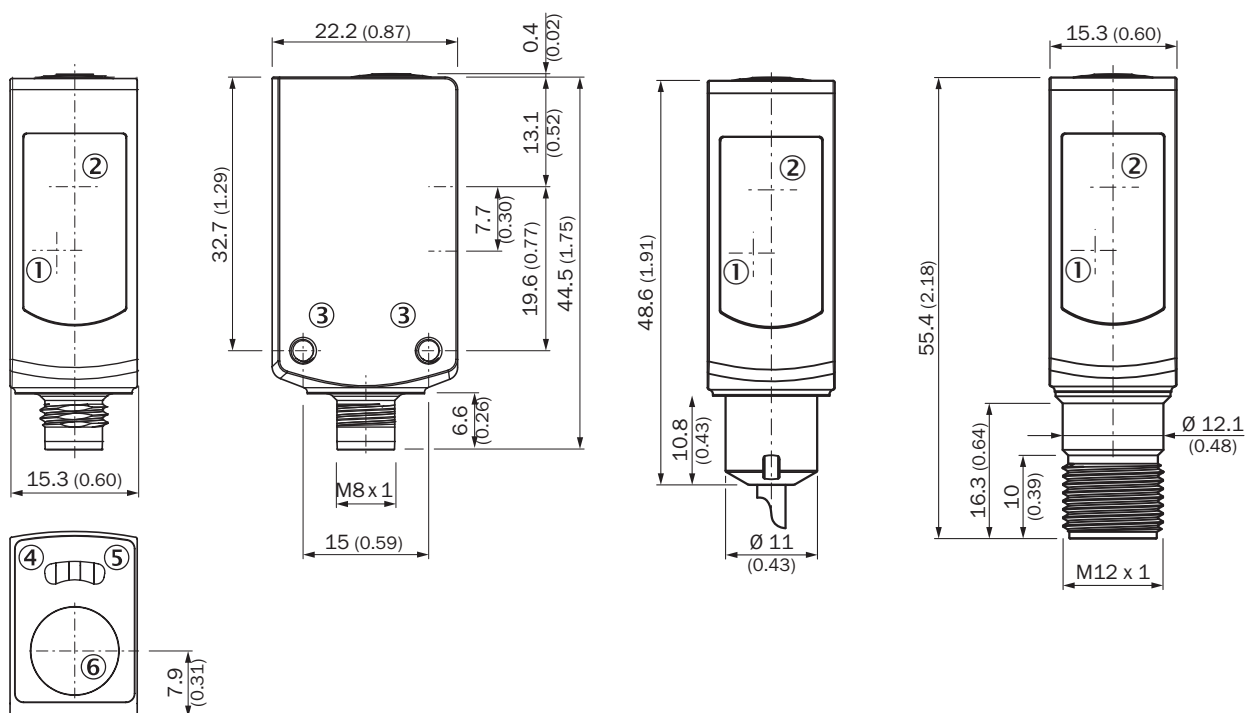
Aansluitschema

Cd-083



Maattekening (Afmetingen in mm (inch))



WTB4S-3V, WTF4S-3V, met teach-in-toets



- ① Midden optische as ontvangstindicator
- ② Midden optische as zender
- ③ Bevestigingsschroefdraad M3
- ④ Indicatie-LED geel: status lichtontvangst
- ⑤ Indicatie-LED groen: voedingsspanning actief
- ⑥ Teach-in knop

Aanbevolen accessoires

Meer apparaatuitvoeringen en accessoires → www.sick.com/W4S-3_Inox

	Korte beschrijving	Type	Artikelnr.
Montagebeugels en -platen			
	Bevestigingshoek voor vloermontage, Roestvast staal 1.4571, incl. bevestigingsmateriaal	BEF-W4-B	2051630
Stekkers en kabels			
	<p>Kop A: Contactdoos, M12, 4-pins, recht</p> <p>Kop B: open kabeluiteinde</p> <p>Kabel: Sensor-actuatorkabel, PP, Niet geïsoleerd, 5 m</p> <p>Dit product is algemeen bestand tegen chemische reinigingsmiddelen (zie Ecolab) en andere, zoals H₂O₂, CH₂O₂ Vóór de blijvende inbouw moet worden gecontroleerd of het materiaal bestand is tegen het te gebruiken reinigingsmiddel., Bestand tegen melkzuur en waterstofperoxide (H₂O₂)</p>	DOL-1204-G05MRN	6058476

SICK IN ÉÉN OOGOPSLAG

SICK is één van de toonaangevende fabrikanten van intelligente sensoren en sensoroplossingen voor industriële toepassingen. Ons unieke aanbod van producten en services is de perfecte basis voor een veilige en efficiënte besturing van processen, voor de bescherming van mensen tegen ongevallen en het voorkomen van milieuverontreiniging.

Wij hebben uitgebreide ervaring in diverse uiteenlopende domeinen en kennen grondig de branchespecifieke processen en eisen. Zo kunnen wij met intelligente sensoren precies de oplossingen leveren die onze klanten nodig hebben. In onze testcentra in Europa, Azië en Noord-Amerika worden systeemoplossingen voor onze klanten getest en geoptimaliseerd. Dat alles maakt van ons een betrouwbare leverancier en R&D-partner.

Onze uitgebreide services vervolledigen ons aanbod. Met onze SICK LifeTime Services ondersteunen we u tijdens de gehele levenscyclus van de machine en zorgen we voor veiligheid en productiviteit.

Dat is voor ons “Sensor Intelligence”.

WERELDWIJD BIJ U IN DE BUURT:

Contactpersonen en andere vestigingen → www.sick.com