



# WTB8L-P1111

W8 Laser

MINIATUUR-SENSOREN

**SICK**  
Sensor Intelligence.



Afbeelding kan afwijken



### Bestelinformatie

Type	Artikelnr.
WTB8L-P1111	6033223

**Bij levering inbegrepen:** BEF-W100-A (1)

Meer apparaatuitvoeringen en accessoires → [www.sick.com/W8\\_Laser](http://www.sick.com/W8_Laser)

### Gedetailleerde technische specificaties

#### Kenmerken

<b>Sensor-/ detectieprincipe</b>	Reflex-taster, Achtergrondonderdrukking
<b>Afmetingen (B x H x D)</b>	11 mm x 31 mm x 20 mm
<b>Behuizingsvorm (lichtuittrede)</b>	Blokvormig
<b>Schakelafstand max.</b>	5 mm ... 100 mm <sup>1)</sup>
<b>Schakelafstand</b>	20 mm ... 100 mm <sup>1)</sup>
<b>Lichtsoort</b>	Zichtbaar rood licht
<b>Lichtbron</b>	Laser <sup>2)</sup>
<b>Lichtvlek-grootte (afstand)</b>	Ø 1 mm (100 mm)
<b>Golflengte</b>	650 nm
<b>Laserklasse</b>	1
<b>Instelling</b>	Potentiometer, 4 toeren
<b>Speciale toepassingen</b>	Herkenning van kleine objecten, Herkenning van highspeed-objecten
<b>Testinput zender uit</b>	TE na +Uv

<sup>1)</sup> 90 % objectremissie (op standaard wit volgens DIN 5033).

<sup>2)</sup> Gemiddelde levensduur: 100.000 h bij T<sub>U</sub> = +25 °C.

## Mechanisch/Elektrisch

<b>Voedingsspanning</b>	10 V DC ... 30 V DC <sup>1)</sup>
<b>Rimpel</b>	± 10 % <sup>2)</sup>
<b>Stroomopname</b>	30 mA <sup>3)</sup>
<b>Schakeloutput</b>	PNP
<b>Type schakeling</b>	Helder-/donkerschakelend
<b>Schakeltype selecteerbaar</b>	Selecteerbaar, met licht/donker-draaischakelaar
<b>Signaalspanning PNP HIGH/LOW</b>	Ca. $U_V - 1,8 \text{ V} / 0 \text{ V}$
<b>Uitgangsstroom <math>I_{\max}</math></b>	≤ 100 mA
<b>Responstijd</b>	≤ 0,25 ms <sup>4)</sup>
<b>Schakelfrequentie</b>	2.000 Hz <sup>5)</sup>
<b>Aansluittype</b>	Kabel, 4-draads, 2 m <sup>6)</sup>
<b>Draadsectie</b>	PVC
<b>Beveiligingsschakelingen</b>	A <sup>7)</sup> B <sup>8)</sup> D <sup>9)</sup>
<b>Gewicht</b>	50 g
<b>Materiaal behuizing</b>	Kunststof, ABS
<b>Materiaal, optiek</b>	Kunststof, PMMA
<b>Isolatieklasse</b>	IP67
<b>Leveringsomvang</b>	Roestvaststalen bevestigingshoek (1.4301/304) BEF-W100-A
<b>Omgevingstemperatuur bedrijf</b>	-10 °C ... +50 °C
<b>Omgevingstemperatuur opslag</b>	-40 °C ... +70 °C

<sup>1)</sup> Grenswaarden bij gebruik in netwerk met korstluitbeveiliging max. 8 A.

<sup>2)</sup> Mag de  $U_V$ -tolerantie niet onder- of overschrijden.

<sup>3)</sup> Onbelast.

<sup>4)</sup> Signaalooptijd bij Ohmse belasting.

<sup>5)</sup> Bij licht-donkerverhouding 1:1.

<sup>6)</sup> Onder de 0 °C kabel niet buigen.

<sup>7)</sup> A =  $U_V$ -aansluitingen ompoolbeveiligd.

<sup>8)</sup> B = in- en uitgangen ompoolbeveiligd.

<sup>9)</sup> D = outputs overstroom- en kortsluitvast.

## Veiligheidstechnische karakteristieken

<b>MTTF<sub>D</sub></b>	453 jaren
<b>DC<sub>avg</sub></b>	0%

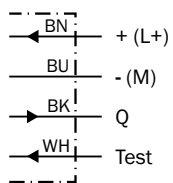
## Classificaties

<b>ECl@ss 5.0</b>	27270904
<b>ECl@ss 5.1.4</b>	27270904
<b>ECl@ss 6.0</b>	27270904
<b>ECl@ss 6.2</b>	27270904
<b>ECl@ss 7.0</b>	27270904
<b>ECl@ss 8.0</b>	27270904

<b>ECl@ss 8.1</b>	27270904
<b>ECl@ss 9.0</b>	27270904
<b>ECl@ss 10.0</b>	27270904
<b>ECl@ss 11.0</b>	27270904
<b>ETIM 5.0</b>	EC002719
<b>ETIM 6.0</b>	EC002719
<b>ETIM 7.0</b>	EC002719
<b>UNSPSC 16.0901</b>	39121528

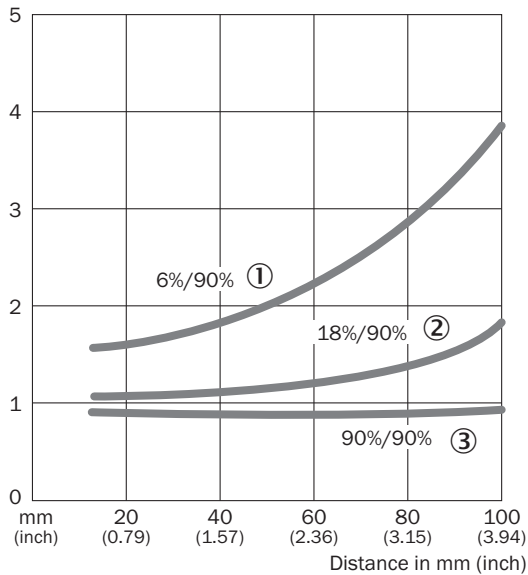
### Aansluitschema

Cd-116



### Karakteristiek

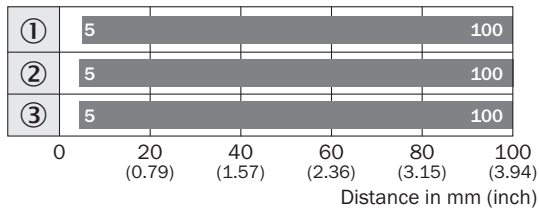
WTB8L, 100 mm



- ① Schakelafstand op zwart, 6% remissie
- ② Schakelafstand op grijs, 18% remissie
- ③ Schakelafstand op wit, 90% remissie

## Schakelafstandgrafiek

WTB8, 100 mm

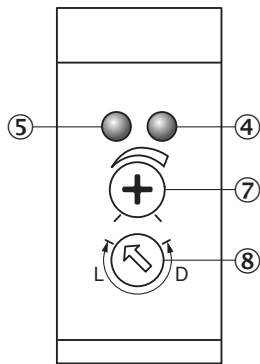


■ Sensing range

- ① Schakelafstand op zwart, 6% remissie
- ② Schakelafstand op grijs, 18% remissie
- ③ Schakelafstand op wit, 90% remissie

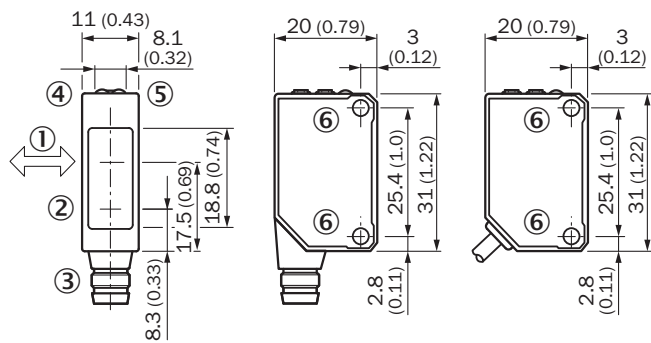
## Instelmogelijkheden

WTB8



- ④ LED-indicatie oranje: schakeloutput actief
- ⑤ LED-indicatie groen: stabiliteitsindicatie
- ⑦ Instelling schakelafstand
- ⑧ Helder / donker schakelend: L = helder schakelend, D = donker schakelend

## Maattekening (Afmetingen in mm (inch))



- ① Voorkeurrichting
- ② Midden optische as zender
- ③ Aansluiting
- ④ LED-indicatie oranje: schakeloutput actief
- ⑤ LED-indicatie groen: stabiliteitsindicatie
- ⑥ Bevestigingsschroefdraad M3

### Aanbevolen accessoires

Meer apparaatuitvoeringen en accessoires → [www.sick.com/W8\\_Laser](http://www.sick.com/W8_Laser)

	Korte beschrijving	Type	Artikelnr.
Stekkers en kabels			
	Kop A: Stekker, M8, 4-pins, recht Kop B: - Kabel: Niet geïsoleerd	STE-0804-G	6037323

## SICK IN ÉÉN OOGOPSLAG

SICK is één van de toonaangevende fabrikanten van intelligente sensoren en sensoroplossingen voor industriële toepassingen. Ons unieke aanbod van producten en services is de perfecte basis voor een veilige en efficiënte besturing van processen, voor de bescherming van mensen tegen ongevallen en het voorkomen van milieuverontreiniging.

Wij hebben uitgebreide ervaring in diverse uiteenlopende domeinen en kennen grondig de branchespecifieke processen en eisen. Zo kunnen wij met intelligente sensoren precies de oplossingen leveren die onze klanten nodig hebben. In onze testcentra in Europa, Azië en Noord-Amerika worden systeemoplossingen voor onze klanten getest en geoptimaliseerd. Dat alles maakt van ons een betrouwbare leverancier en R&D-partner.

Onze uitgebreide services vervolledigen ons aanbod. Met onze SICK LifeTime Services ondersteunen we u tijdens de gehele levenscyclus van de machine en zorgen we voor veiligheid en productiviteit.

**Dat is voor ons “Sensor Intelligence”.**

## WERELDWIJD BIJ U IN DE BUURT:

Contactpersonen en andere vestigingen → [www.sick.com](http://www.sick.com)