



WT24-2X200

W24-2 Ex

COMPACTE SENSOREN

SICK
Sensor Intelligence.



Bestelinformatie

Type	Artikelnr.
WT24-2X200	1041910

Meer apparaatuitvoeringen en accessoires → www.sick.com/W24-2_Ex

Afbeelding kan afwijken



Gedetailleerde technische specificaties

Kenmerken

Sensor-/ detectieprincipe	Reflex-taster, Achtergrondonderdrukking
Afmetingen (B x H x D)	27 mm x 87,5 mm x 65 mm
Behuizingsvorm (lichtuittrede)	Blokvormig
Schakelafstand max.	40 mm ... 2.000 mm ¹⁾
Schakelafstand	100 mm ... 2.000 mm ¹⁾
Lichtsoort	Infraroodlicht
Lichtbron	Led ²⁾
Lichtvlek-grootte (afstand)	Ø 50 mm (2.000 mm)
Instelling	Potentiometer
Speciale toepassingen	Zones met mogelijke explosies

¹⁾ 90 % objectremissie (op standaard wit volgens DIN 5033).

²⁾ Gemiddelde levensduur: 100.000 h bij T_U = +25 °C.

Mechanisch/Elektrisch

Voedingsspanning	5 V DC ... 15,5 V DC ¹⁾
Rimpel	< 0,4 V _{SS} ²⁾
Schakeloutput	NAMUR
Type schakeling	Helderschakelend
Responstijd	≤ 10 ms ³⁾

¹⁾ Grenswaarden, voeding scheidingschakelapparaat EN2Ex (binnenweerstand ca. 1 kΩ).

²⁾ Mag de U_v-tolerantie niet onder- of overschrijden.

³⁾ Signaalooptijd bij Ohmse belasting.

⁴⁾ Bij licht-donkerverhouding 1:1.

⁵⁾ A = U_v-aansluitingen ompoolbeveiligd.

⁶⁾ C = interferentie-onderdrukking.

⁷⁾ Nominale spanning: 50 V DC.

⁸⁾ Alleen voor aansluiting op een apart gecertificeerde, intrinsiek veilige stroomkring.

Schakelfrequentie	50 Hz ⁴⁾
Aansluittype	Klemaansluiting met M16-schroefkoppeling
Beveiligingsschakelingen	A ⁵⁾ C ⁶⁾
Beschermingsklasse	II ⁷⁾
Gewicht	330 g
Materiaal behuizing	Metaal, Gegoten zink
Materiaal, optiek	Glas, Glas
Isolatieklasse	IP67
Typegoedkeuring	PTB 03 ATEX 2105
Certificaat (IECEX)	IECEX PTB 14.0030
ATEX-markering (ATEX)	Ex II 2G Ex ia op is IIC T4 Gb conform richtlijn 2014/34 / EU
ATEX-categorie	2G
Max. ingangsspanning U_i	$\leq 15,5 \text{ V}^{\text{8)}$
Max. ingangsvermogen P_i	$\leq 100 \text{ mW}^{\text{8)}$
Max. ingangsstroom I_i	$\leq 53 \text{ mA}^{\text{8)}$
Max. interne capaciteit C_i	$80 \text{ nF}^{\text{8)}$
Max. interne inductiviteit L_i	$0 \mu\text{H}^{\text{8)}$
Omgevingstemperatuur bedrijf	-20 °C ... +60 °C
Omgevingstemperatuur opslag	-25 °C ... +70 °C

1) Grenswaarden, voeding scheidingsschakelapparaat EN2Ex (binnenweerstand ca. 1 kOhm).

2) Mag de U_V -tolerantie niet onder- of overschrijden.

3) Signaallooptijd bij Ohmse belasting.

4) Bij licht-donkerverhouding 1:1.

5) A = U_V -aansluitingen ompoolbeveiligd.

6) C = interferentie-onderdrukking.

7) Nominale spanning: 50 V DC.

8) Alleen voor aansluiting op een apart gecertificeerde, intrinsiek veilige stroomkring.

Classificaties

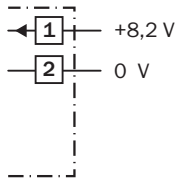
ECl@ss 5.0	27270904
ECl@ss 5.1.4	27270904
ECl@ss 6.0	27270904
ECl@ss 6.2	27270904
ECl@ss 7.0	27270904
ECl@ss 8.0	27270904
ECl@ss 8.1	27270904
ECl@ss 9.0	27270904
ECl@ss 10.0	27270904
ECl@ss 11.0	27270904
ETIM 5.0	EC002719
ETIM 6.0	EC002719
ETIM 7.0	EC002719

UNSPSC 16.0901

39121528

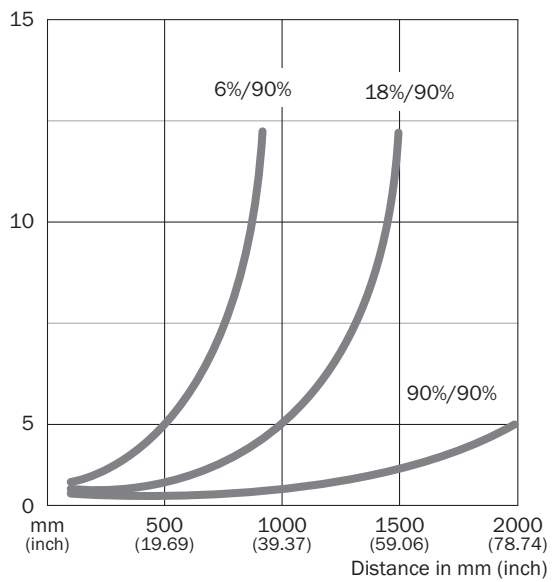
Aansluitschema

Cd-050



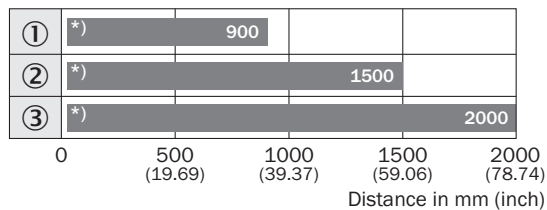
Karakteristiek

WT24-2 EX



Schakelafstandgrafiek

WT24-2

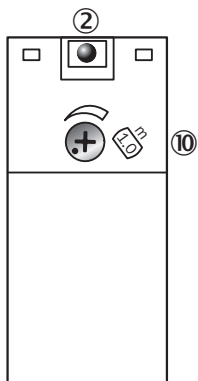


■ Sensing range

*) Lower bound of detection area depending on the adjusted sensing distance (see blind zone curve)

- ① Schakelafstand op zwart, 6% remissie
- ② Schakelafstand op grijs, 18% remissie
- ③ Schakelafstand op wit, 90% remissie

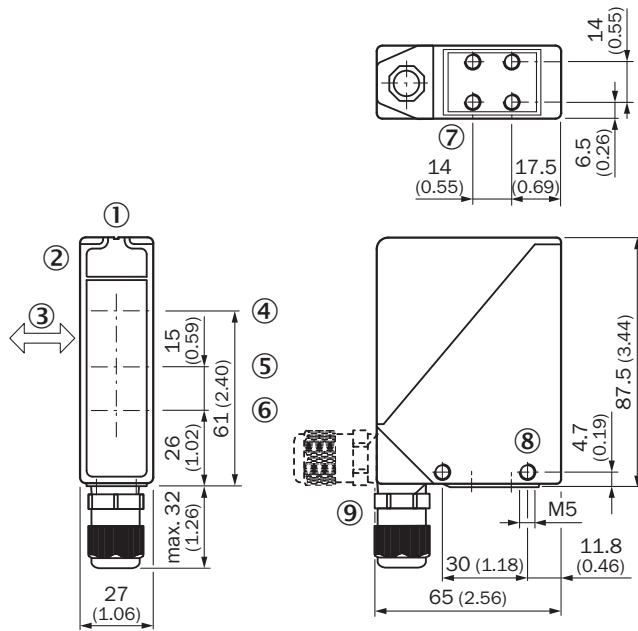
Instelmogelijkheden



- ② Ontvangstindicator
- ⑩ Instelling schakelafstand

Maattekening (Afmetingen in mm (inch))


WT24-2 EX



- ① Viziergleuf
- ② Ontvangstindicator
- ③ Voorkeuring tastoobjecten
- ④ Midden optische as zender
- ⑤ Midden optische as, ontvanger dicht bij
- ⑥ Midden optische as, ontvanger ver weg
- ⑦ Bevestigingsschroefdraad M5, 6 mm diep
- ⑧ Bevestigingsschroefdraad M5, doorgang
- ⑨ M16-schroefverbinding of stekker 90° zwenkbaar

Aanbevolen accessoires

Meer apparaatuitvoeringen en accessoires → www.sick.com/W24-2_Ex

	Korte beschrijving	Type	Artikelnr.
Montagebeugels en -platen			
	Bevestigingshoek, groot, Roestvast staal, zonder bevestigingsmateriaal voor de sensor	BEF-WG-W24	4026324

SICK IN ÉÉN OOGOPSLAG

SICK is één van de toonaangevende fabrikanten van intelligente sensoren en sensoroplossingen voor industriële toepassingen. Ons unieke aanbod van producten en services is de perfecte basis voor een veilige en efficiënte besturing van processen, voor de bescherming van mensen tegen ongevallen en het voorkomen van milieuverontreiniging.

Wij hebben uitgebreide ervaring in diverse uiteenlopende domeinen en kennen grondig de branchespecifieke processen en eisen. Zo kunnen wij met intelligente sensoren precies de oplossingen leveren die onze klanten nodig hebben. In onze testcentra in Europa, Azië en Noord-Amerika worden systeemoplossingen voor onze klanten getest en geoptimaliseerd. Dat alles maakt van ons een betrouwbare leverancier en R&D-partner.

Onze uitgebreide services vervolledigen ons aanbod. Met onze SICK LifeTime Services ondersteunen we u tijdens de gehele levenscyclus van de machine en zorgen we voor veiligheid en productiviteit.

Dat is voor ons “Sensor Intelligence”.

WERELDWIJD BIJ U IN DE BUURT:

Contactpersonen en andere vestigingen → www.sick.com