



# GL10-P4211

G10

**KLEINE SENSOREN**

**SICK**  
Sensor Intelligence.



Afbeelding kan afwijken



### Bestelinformatie

Type	Artikelnr.
GL10-P4211	1065890

Meer apparaatuitvoeringen en accessoires → [www.sick.com/G10](http://www.sick.com/G10)

### Gedetailleerde technische specificaties

#### Kenmerken

<b>Sensor-/ detectieprincipe</b>	Reflector fotocel, Dubbele lens
<b>Afmetingen (B x H x D)</b>	20 mm x 50 mm x 39 mm
<b>Behuizingsvorm (lichtuittrede)</b>	Blokvormig
<b>Schakelafstand max.</b>	0,08 m ... 15 m <sup>1)</sup> 0,08 m ... 12 m <sup>2)</sup>
<b>Schakelafstand</b>	0,15 m ... 12 m <sup>1)</sup> 0,15 m ... 10 m <sup>2)</sup>
<b>Lichtsoort</b>	Zichtbaar rood licht
<b>Lichtbron</b>	PinPoint-LED
<b>Lichtvlek grootte (afstand)</b>	Ø 58 mm (5 m)
<b>Golflengte</b>	625 nm
<b>Instelling</b>	Potentiometer, 270°

<sup>1)</sup> Reflector PL80A.

<sup>2)</sup> Reflector P250.

## Mechanisch/Elektrisch

<b>Voedingsspanning</b>	10 V DC ... 30 V DC <sup>1)</sup>
<b>Rimpel</b>	< 5 V <sub>ss</sub> <sup>2)</sup>
<b>Stroomopname</b>	20 mA
<b>Schakeloutput</b>	PNP
<b>Type schakeling</b>	Helder-/donkerschakelend
<b>Schakeltype selecteerbaar</b>	Naar keuze, per licht-/donkerschakelaar
<b>Uitgangsstroom I<sub>max.</sub></b>	≤ 100 mA
<b>Responstijd</b>	≤ 500 μs <sup>3)</sup>
<b>Schakelfrequentie</b>	1.000 Hz <sup>4)</sup>
<b>Aansluittype</b>	Stekker M12, 4-pins
<b>Beveiligingsschakelingen</b>	A <sup>5)</sup> B <sup>6)</sup> C <sup>7)</sup> D <sup>8)</sup>
<b>Beschermingsklasse</b>	III
<b>Gewicht</b>	35 g
<b>Poolfilter</b>	✓
<b>Materiaal behuizing</b>	Kunststof, ABS / PMMA
<b>Isolatieklasse</b>	IP67
<b>EMC</b>	EN 60947-5-2
<b>Omgevingstemperatuur bedrijf</b>	-30 °C ... +60 °C
<b>Omgevingstemperatuur opslag</b>	-40 °C ... +70 °C
<b>UL-file-nr.</b>	NRKH.E348498 & NRKH7.E348498
<b>Overige normen</b>	UL325 <sup>9)</sup>

1) Grenswaarden bij gebruik in netwerk met korstluitbeveiliging max. 8 A.

2) Mag de U<sub>v</sub>-tolerantie niet onder- of overschrijden.

3) Signaalooptijd bij Ohmse belasting.

4) Bij licht-donkerverhouding 1:1.

5) A = U<sub>v</sub>-aansluitingen ompoolbeveiligd.

6) B = in- en uitgangen ompoolbeveiligd.

7) C = interferentie-onderdrukking.

8) D = outputs overstroom- en kortsluitvast.

9) Voldoet aan de eisen in UL325, bij gebruik van een externe veiligheidsbehuizing (bijvoorbeeld BEF-G10WSG, 2071960).

## Veiligheidstechnische karakteristieken

<b>MTTF<sub>D</sub></b>	1.742 jaren
<b>DC<sub>avg</sub></b>	0%

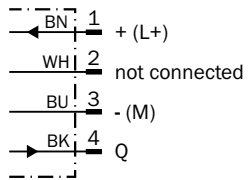
## Classificaties

<b>ECl@ss 5.0</b>	27270902
<b>ECl@ss 5.1.4</b>	27270902
<b>ECl@ss 6.0</b>	27270902
<b>ECl@ss 6.2</b>	27270902
<b>ECl@ss 7.0</b>	27270902

<b>ECl@ss 8.0</b>	27270902
<b>ECl@ss 8.1</b>	27270902
<b>ECl@ss 9.0</b>	27270902
<b>ECl@ss 10.0</b>	27270902
<b>ECl@ss 11.0</b>	27270902
<b>ETIM 5.0</b>	EC002717
<b>ETIM 6.0</b>	EC002717
<b>ETIM 7.0</b>	EC002717
<b>UNSPSC 16.0901</b>	39121528

### Aansluitschema

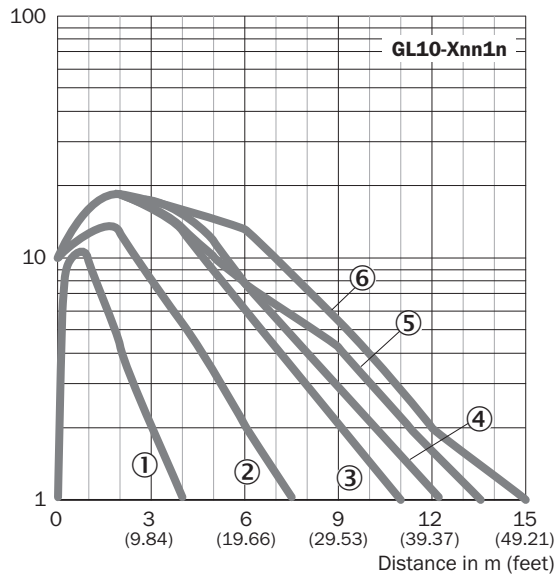
Cd-066



### Karakteristiek

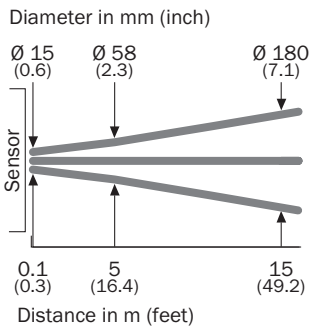
GL10

Operating reserve



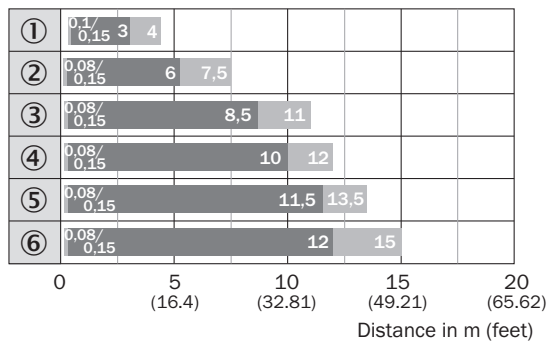
## Lichtvlek grootte

Lichtvlek grootte



## Schakelafstand grafiek

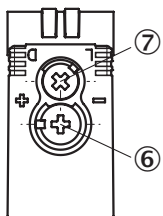
GL10



■ Sensing range                      ■ Sensing range max.

- ① Reflecterende folie REF-IRF-56
- ② Reflector PL20A
- ③ Reflector PL30A
- ④ Reflector P250
- ⑤ Reflector PL40A
- ⑥ Reflector PL80A

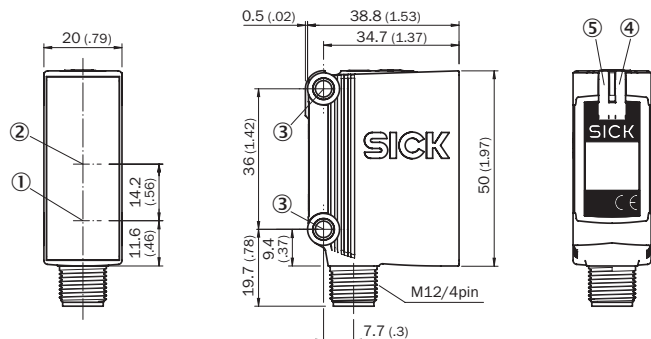
## Instelmogelijkheden



- ⑥ Instelling schakelafstand
- ⑦ Licht-/donkeromschakelaar

### Maattekening (Afmetingen in mm (inch))

GTE10, GL10, GL10G, DC, stekker



- ① Midden optische as zender
- ② Midden optische as ontvangstindicator
- ③ Bevestigingsboring, Ø 4,2 mm
- ④ Indicatie-LED geel: status lichtontvangst
- ⑤ Indicatie-LED groen: bedrijfsmodusindicatie

### Aanbevolen accessoires

Meer apparaatuitvoeringen en accessoires → [www.sick.com/G10](http://www.sick.com/G10)

	Korte beschrijving	Type	Artikelnr.
<b>Universele klemsystemen</b>			
	Q-Lock, stangmontagesysteem voor G10 en reflector P250, Spuitgegoten zink, Staal, verzinkt	BEF-KHSQ12R01	2071260
<b>Montagebeugels en -platen</b>			
	Universele bevestigingshoek voor reflectoren, Staal, verzinkt	BEF-WN-REFX	2064574
<b>Reflectoren</b>			
	Rechthoekig, schroefbaar, 51 mm x 61 mm, PMMA/ABS, schroefbaar, 2 gat bevestiging	P250	5304812
<b>Stekkers en kabels</b>			
	Kop A: Contactdoos, M12, 4-pins, recht, Met A-codering Kop B: open kabeluiteinde Kabel: Sensor-actuatorkabel, PVC, Niet geïsoleerd, 5 m	YF2A14-050VB3XLEAX	2096235
	Kop A: Stekker, M12, 4-pins, recht Kop B: - Kabel: Niet geïsoleerd	STE-1204-G	6009932

## SICK IN ÉÉN OOGOPSLAG

SICK is één van de toonaangevende fabrikanten van intelligente sensoren en sensoroplossingen voor industriële toepassingen. Ons unieke aanbod van producten en services is de perfecte basis voor een veilige en efficiënte besturing van processen, voor de bescherming van mensen tegen ongevallen en het voorkomen van milieuverontreiniging.

Wij hebben uitgebreide ervaring in diverse uiteenlopende domeinen en kennen grondig de branchespecifieke processen en eisen. Zo kunnen wij met intelligente sensoren precies de oplossingen leveren die onze klanten nodig hebben. In onze testcentra in Europa, Azië en Noord-Amerika worden systeemoplossingen voor onze klanten getest en geoptimaliseerd. Dat alles maakt van ons een betrouwbare leverancier en R&D-partner.

Onze uitgebreide services vervolledigen ons aanbod. Met onze SICK LifeTime Services ondersteunen we u tijdens de gehele levenscyclus van de machine en zorgen we voor veiligheid en productiviteit.

**Dat is voor ons “Sensor Intelligence”.**

## WERELDWIJD BIJ U IN DE BUURT:

Contactpersonen en andere vestigingen → [www.sick.com](http://www.sick.com)