

DBS60E-BGAC02048

DBS60 Core

INCREMENTELE ENCODERS

SICK
Sensor Intelligence.



Afbeelding kan afwijken



Bestelinformatie

Type	Artikelnr.
DBS60E-BGAC02048	1071417

Meer apparaatuitvoeringen en accessoires → www.sick.com/DBS60_Core

Gedetailleerde technische specificaties

Performance

Impulsen per omwenteling	2.048
Meetstap	≤ 90° elektrisch/impulsen per omwenteling
Meetstapafwijking	± 18° / impulsen per omwenteling
Foutgrenzen	Meetstapafwijking x 3
Impulsverhouding	≤ 0,5 ± 5%

Interfaces

Communicatie-interface	Incrementeel
Communicatie-interface detail	TTL / RS-422
Aantal signaalkanalen	6-kanaals
Initialisatietijd	< 5 ms ¹⁾
Outputfrequentie	+ 300 kHz ²⁾
Laststroom	≤ 30 mA, per kanaal
Bedrijfsstroom	≤ 50 mA (Onbelast)

¹⁾ Op basis van deze tijd kunnen geldige posities worden afgelezen.

²⁾ Tot 450 kHz op aanvraag.

Elektrische gegevens

Aansluittype	Stekker, M12, 8-pins, Radiaal
Voedingsspanning	4,5 ... 5,5 V
Referentiesignaal, aantal	1
Referentiesignaal, positie	90°, Elektrisch, logisch gekoppeld aan A en B
Ompoolbeveiligd	✓
Korstluitvastheid van de outputs	✓ ¹⁾

¹⁾ Kortsluiting met een ander kanaal of GND betrouwbaar voor maximaal 60 s. Geen bescherming kortsluiting kanaal met U_S.

²⁾ Bij dit product gaat het om een standaardproduct en geen veiligheidscomponent in de zin van de machinerichtlijn. Berekening op basis van nominale last van de componenten, gemiddelde omgevingstemperatuur 40 °C, inzetfrequentie 8760 h/a. Alle elektronische uitvalen worden gezien als gevaarlijke uitvalen. Voor nadere informatie zie documentnr. 8015532.

MTTFd: de gemiddelde tijd tot aan een gevaarlijk falen en/of defect	500 jaren (EN ISO 13849-1) ²⁾
--	--

¹⁾ Kortsluiting met een ander kanaal of GND betrouwbaar voor maximaal 60 s. Geen bescherming kortsluiting kanaal met U_s.

²⁾ Bij dit product gaat het om een standaardproduct en geen veiligheidscomponent in de zin van de machinerichtlijn. Berekening op basis van nominale last van de componenten, gemiddelde omgevingstemperatuur 40 °C, inzetfrequentie 8760 h/a. Alle elektronische uitvalen worden gezien als gevaarlijke uitvalen. Voor nadere informatie zie documentnr. 8015532.

Mechanische gegevens

Mechanische uitvoering	Blinde holle as
Asdiameter	14 mm
Flenstype/statorkoppeling	Statorkoppeling 2-zijdig, slobgat, steekcirkel 63 mm - 83 mm
Gewicht	+ 0,25 kg ¹⁾
Materiaal, as	Roestvast staal
Materiaal, flens	Aluminium
Materiaal, behuizing	Aluminium
Draaimoment bij start	+ 0,5 Ncm (+20 °C)
Draaimoment bij bedrijf	0,4 Ncm (+20 °C)
Toegestane asbeweging axiaal statisch/dynamisch	± 0,5 mm / ± 0,2 mm ²⁾
Toegestane asbeweging radiaal statisch/dynamisch	± 0,3 mm / ± 0,1 mm ²⁾
Bedrijfstoerental	6.000 min ⁻¹ ³⁾
Maximaal bedrijfstoerental	9.000 min ⁻¹ ⁴⁾
Traagheidsmoment rotor	50 gcm ²
Levensduur lagers	3,6 x 10 ⁹ omwentelingen
Hoekversnelling	≤ 500.000 rad/s ²

¹⁾ Met betrekking tot encoders met stekkeraansluiting of kabel met stekkeraansluiting.

²⁾ Niet van toepassing op statorkoppeling C en K.

³⁾ Houd rekening met een zelfverwarming van 2,6 K per 1.000 min⁻¹ bij het ontwerp van het bedrijfstemperatuurbereik.

⁴⁾ Maximale snelheid die niet tot een mechanische beschadiging van de encoder leidt. Invloed op de levensduur en de signaalkwaliteit is nodig. Houd rekening met de maximale uitvoerfrequentie a.u.b.

Omgevingsgegevens

EMC	Conform EN 61000-6-2 en EN 61000-6-3
Isolatieklasse	IP67, Aan behuizingzijde (Conform IEC 60529) ¹⁾ IP65, Aan aszijde (Conform IEC 60529)
Toegestane relatieve luchtvochtigheid	90 % (Condensatie van de optische scan is niet toegestaan)
Bedrijfstemperatuurbereik	-20 °C ... +85 °C ²⁾
Opslagtemperatuurbereik	-40 °C ... +100 °C, Zonder verpakking
Weerstandsvermogen bij schokken	250 g, 3 ms (Conform EN 60068-2-27)
Weerstandsvermogen bij trillingen	30 g, 10 Hz ... 2.000 Hz (Conform EN 60068-2-6)

¹⁾ Bij gemonteerde contrastekker.

²⁾ Deze waarden hebben betrekking op alle mechanische uitvoeringen inclusief de aanbevolen accessoires, voor zover niet anders aangegeven is.

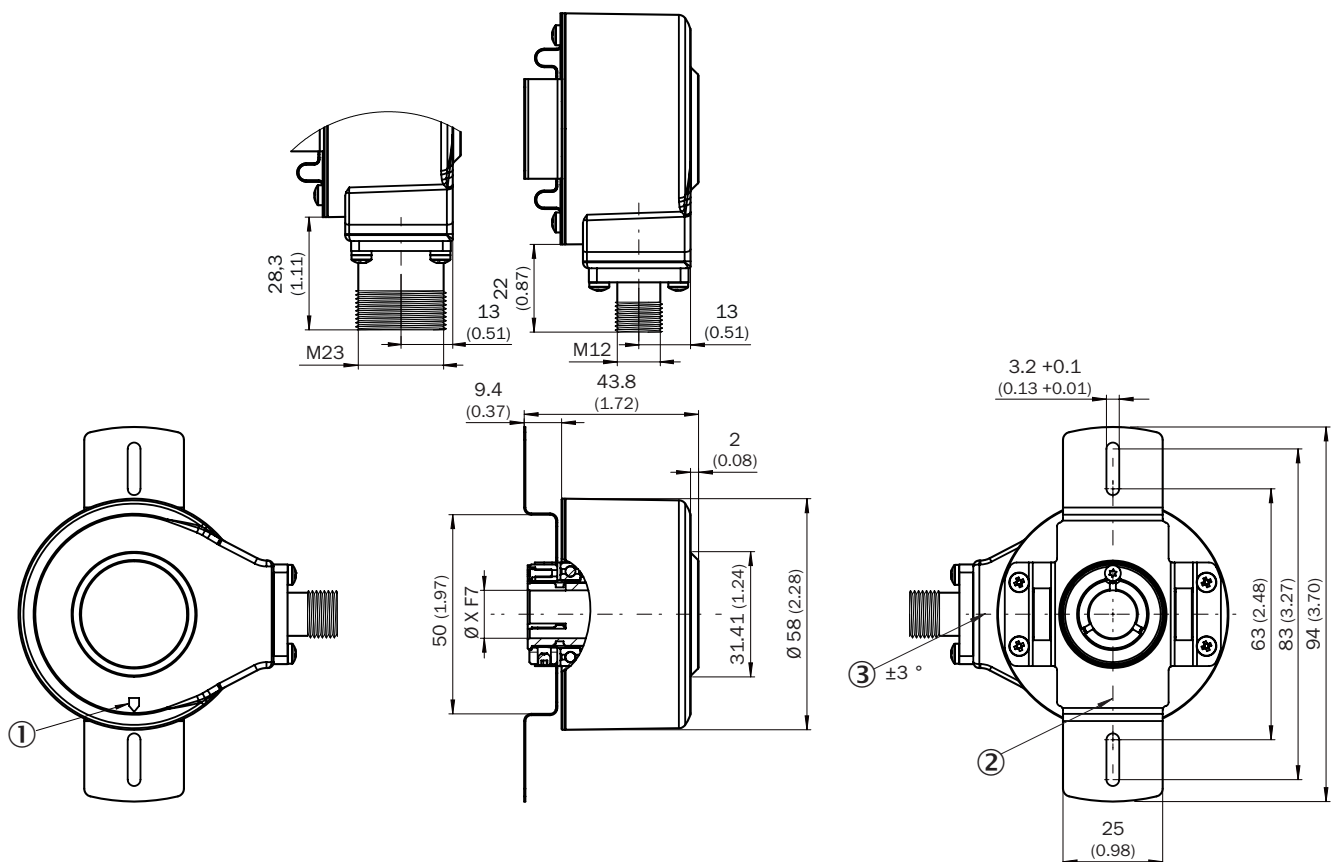
Classificaties

ECl@ss 5.0	27270501
ECl@ss 5.1.4	27270501

ECl@ss 6.0	27270590
ECl@ss 6.2	27270590
ECl@ss 7.0	27270501
ECl@ss 8.0	27270501
ECl@ss 8.1	27270501
ECl@ss 9.0	27270501
ECl@ss 10.0	27270501
ECl@ss 11.0	27270501
ETIM 5.0	EC001486
ETIM 6.0	EC001486
ETIM 7.0	EC001486
UNSPSC 16.0901	41112113

Maattekening (Afmetingen in mm (inch))

Blinde holle as, stekkeraansluiting, statorkoppeling 2-zijdig, slobgat, steekcirkel 63 mm - 83 mm



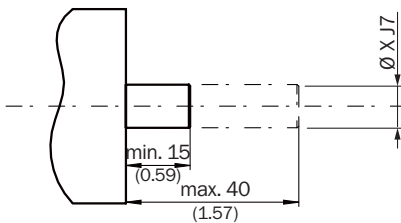
- ① Nulimpuls-markering op behuizing
- ② Nulimpuls-markering op flens onder statorkoppeling
- ③ Tolerantie stecker bij boorsjabloon

Type	
Blinde holle as	
DBS60x-BAxxxxxxx	6 mm

Type Blinde holle as	
DBS60x-B1xxxxxxx	
DBS60x-BBxxxxxxx DBS60x-B2xxxxxxx	8 mm
DBS60x-BCxxxxxxx DBS60x-B3xxxxxxx	3/8"
DBS60x-BDxxxxxxx DBS60x-B4xxxxxxx	10 mm
DBS60x-BExxxxxxx DBS60x-B5xxxxxxx	12 mm
DBS60x-BFxxxxxxx DBS60x-B6xxxxxxx	1/2"
DBS60x-BGxxxxxxx DBS60x-B7xxxxxxx	14 mm
DBS60x-BHxxxxxxx DBS60x-B8xxxxxxx	15 mm
DBS60x-BJxxxxxxx	5/8"

Installeringsgegevens

Blinde holle as

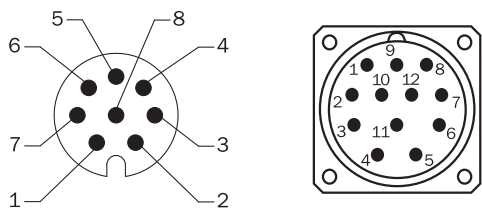


Gebruikerszijde

Type Blinde holle as	
DBS60x-BAxxxxxxx DBS60x-B1xxxxxxx	6 mm
DBS60x-BBxxxxxxx DBS60x-B2xxxxxxx	8 mm
DBS60x-BCxxxxxxx DBS60x-B3xxxxxxx	3/8"
DBS60x-BDxxxxxxx DBS60x-B4xxxxxxx	10 mm
DBS60x-BExxxxxxx DBS60x-B5xxxxxxx	12 mm
DBS60x-BFxxxxxxx DBS60x-B6xxxxxxx	1/2"
DBS60x-BGxxxxxxx DBS60x-B7xxxxxxx	14 mm
DBS60x-BHxxxxxxx DBS60x-B8xxxxxxx	15 mm
DBS60x-BJxxxxxxx	5/8"

Type
Blinde holle as

PIN-toewijzing



Weergave apparaatstekker M12 / M23 aan kabel/behuizing

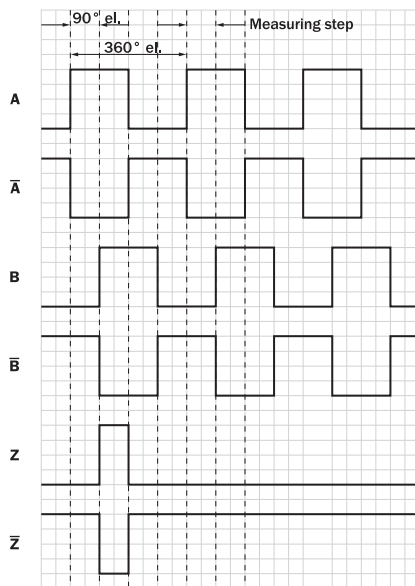
Draadkleur (kabel-aansluiting)	Stekker M12, 8-pins	Stekker M23, 12-pins	Signaal TTL/HTL 6-kanaal	Toelichting
Bruin	1	6	A-	Signaalleiding
Wit	2	5	A	Signaalleiding
Zwart	3	1	B-	Signaalleiding
Roze	4	8	B	Signaalleiding
Geel	5	4	Z-	Signaalleiding
Paars	6	3	Z	Signaalleiding
Blauw	7	10	GND	Massa-aansluiting
Rood	8	12	+U _s	Voedingsspanning
-	-	9	Niet in gebruik	Niet in gebruik
-	-	2	Niet in gebruik	Niet in gebruik
-	-	11	Niet in gebruik	Niet in gebruik
-	-	7	Niet in gebruik	Niet in gebruik
Isolatie	Isolatie	Isolatie	Isolatie	Scherm met encoder-behuizing verbonden

Toerentalobservatie



Signaaloutputs

Signaaloutputs voor elektrische interfaces TTL en HTL



Cw met bleek op de encoders in richting 'A', vergelijk maatschets.

Voedingsspanning	Output
4,5 V ... 5,5 V	TTL
10 V ... 30 V	TTL
10 V ... 27 V	HTL
4,5 V ... 30 V	TTL/HTL universeel
4,5 V ... 30 V	TTL

Aanbevolen accessoires

Meer apparaatuitvoeringen en accessoires → www.sick.com/DBS60_Core

	Korte beschrijving	Type	Artikelnr.
Stekkers en kabels			
	Kop A: Contactdoos, M12, 8-pins, recht Kop B: Los leidingseinde Kabel: PUR, halogeenvrij, Geïsoleerd, 2 m	DOL-1208-G02MAC1	6032866
	Kop A: Contactdoos, M12, 8-pins, recht Kop B: Los leidingseinde Kabel: PUR, halogeenvrij, Geïsoleerd, 5 m	DOL-1208-G05MAC1	6032867
	Kop A: Contactdoos, M12, 8-pins, recht Kop B: Los leidingseinde Kabel: PUR, halogeenvrij, Geïsoleerd, 10 m	DOL-1208-G10MAC1	6032868
	Kop A: Contactdoos, M12, 8-pins, recht Kop B: Los leidingseinde Kabel: PUR, halogeenvrij, Geïsoleerd, 20 m	DOL-1208-G20MAC1	6032869
	Kop A: Contactdoos, M12, 8-pins, recht Kop B: Los leidingseinde Kabel: PUR, halogeenvrij, Geïsoleerd, 25 m	DOL-1208-G25MAC1	6067859
	Kop A: Contactdoos, M12, 8-pins, recht, Met A-codering Kop B: - Kabel: Incrementeel, SSI, Geïsoleerd	DOS-1208-GA01	6045001
	Kop A: Kabel Kop B: Los leidingseinde Kabel: SSI, Incrementeel, HIPERFACE®, PUR, halogeenvrij, Geïsoleerd	LTG-2308-MWENC	6027529
	Kop A: Kabel Kop B: Los leidingseinde Kabel: SSI, Incrementeel, PUR, Geïsoleerd	LTG-2411-MW	6027530
	Kop A: Kabel Kop B: Los leidingseinde Kabel: SSI, Incrementeel, PUR, halogeenvrij, Geïsoleerd	LTG-2512-MW	6027531
	Kop A: Kabel Kop B: Los leidingseinde Kabel: SSI, TTL, HTL, Incrementeel, PUR, halogeenvrij, Geïsoleerd	LTG-2612-MW	6028516
	Kop A: Contactdoos, M12, 8-pins, recht, Met A-codering Kop B: Stekker, M12, 8-pins, recht, Met A-codering Kabel: PUR, halogeenvrij, Geïsoleerd, 2 m Geschikt voor sleepkettingen	YF2AA8-020S01MKA18	2099207
	Kop A: Contactdoos, M12, 8-pins, recht, Met A-codering Kop B: Stekker, M12, 8-pins, recht, Met A-codering Kabel: PUR, halogeenvrij, Geïsoleerd, 5 m Geschikt voor sleepkettingen	YF2AA8-050S01MKA18	2099209
	Kop A: Contactdoos, M12, 8-pins, recht, Met A-codering Kop B: Stekker, M12, 8-pins, recht, Met A-codering Kabel: PUR, halogeenvrij, Geïsoleerd, 10 m Geschikt voor sleepkettingen	YF2AA8-100S01MKA18	2099210
	Kop A: Contactdoos, M12, 8-pins, recht, Met A-codering Kop B: Stekker, M12, 8-pins, recht, Met A-codering Kabel: PUR, halogeenvrij, Geïsoleerd, 20 m Geschikt voor sleepkettingen	YF2AA8-200S01MKA18	2099208

SICK IN ÉÉN OOGOPSLAG

SICK is één van de toonaangevende fabrikanten van intelligente sensoren en sensoroplossingen voor industriële toepassingen. Ons unieke aanbod van producten en services is de perfecte basis voor een veilige en efficiënte besturing van processen, voor de bescherming van mensen tegen ongevallen en het voorkomen van milieuverontreiniging.

Wij hebben uitgebreide ervaring in diverse uiteenlopende domeinen en kennen grondig de branchespecifieke processen en eisen. Zo kunnen wij met intelligente sensoren precies de oplossingen leveren die onze klanten nodig hebben. In onze testcentra in Europa, Azië en Noord-Amerika worden systeemoplossingen voor onze klanten getest en geoptimaliseerd. Dat alles maakt van ons een betrouwbare leverancier en R&D-partner.

Onze uitgebreide services vervolledigen ons aanbod. Met onze SICK LifeTime Services ondersteunen we u tijdens de gehele levenscyclus van de machine en zorgen we voor veiligheid en productiviteit.

Dat is voor ons “Sensor Intelligence”.

WERELDWIJD BIJ U IN DE BUURT:

Contactpersonen en andere vestigingen → www.sick.com