



# C4MT-03014ABB03DE0

miniTwin4

VEILIGHEIDSLICHTGORDIJNEN

**SICK**  
Sensor Intelligence.



### Bestelinformatie

Type	Artikelnr.
C4MT-03014ABB03DE0	1207099

Meer apparaatuitvoeringen en accessoires → [www.sick.com/miniTwin4](http://www.sick.com/miniTwin4)



### Gedetailleerde technische specificaties

#### Kenmerken

<b>Toepassing</b>	miniTwin4 als standalone-apparaat of cascade-eindapparaat				
<b>Bevestigingswijze</b>	C-Fix- of L-Fix- bevestiging				
<b>Resolutie</b>	14 mm				
<b>Veiligheidsveldhoogte</b>	300 mm				
<b>Reikwijdte</b>	<table border="0"> <tr> <td>Minimaal</td> <td>0 m ... 4 m</td> </tr> <tr> <td>Typisch</td> <td>0 m ... 5 m</td> </tr> </table>	Minimaal	0 m ... 4 m	Typisch	0 m ... 5 m
Minimaal	0 m ... 4 m				
Typisch	0 m ... 5 m				
<b>Responstijd</b>	≤ 14 ms <sup>1)</sup>				
<b>Synchronisatie</b>	Optisch, zonder aparte synchronisatie				

<sup>1)</sup> Standalone-apparaten zonder cascadering. Meer responstijden vindt u in de gebruiksaanwijzing.

#### Veiligheidstechnische karakteristieken

<b>Type</b>	Type 4 (IEC 61496-1)
<b>Safety Integrity Level</b>	SIL3 (IEC 61508) SILCL3 (EN 62061)
<b>Categorie</b>	Categorie 4 (EN ISO 13849)
<b>Performance level</b>	PL e (EN ISO 13849)
<b>PFH<sub>D</sub> (gemiddelde waarschijnlijkheid van gevaarlijk falen en/of defect per uur)</b>	Standalone-systeem: 4,3 x 10 <sup>-9</sup> (EN ISO 13849)
<b>T<sub>M</sub> (gebruiksduur)</b>	20 jaren (EN ISO 13849)
<b>Veilige toestand bij storing</b>	Minimaal één OSSD bevindt zich in de UIT-toestand.

#### Functies

	Functies	Toestand bij uitlevering
<b>Herstartblokkering</b>	✓	Gedeactiveerd
<b>Relaiscontrole (EDM)</b>	✓	Gedeactiveerd
<b>Straalcodering</b>	Automatisch	

## Interfaces

<b>Systeemaansluiting</b>		
Aansluitwijze		Stekker M12, 5-pins
Kabellengte		350 mm
Toegestane kabellengte		$\leq 20 \text{ m}^{1)}$
Kabeldoorsnede		0,34 mm <sup>2</sup>
<b>Uitbreidingsaansluiting</b>		
Kabellengte		350 mm
<b>Type configuratie</b>		Door aansluitbedrading
<b>Displayelementen</b>		LEDs
<b>Veldbus, industrieel netwerk</b>		
Integratie via veiligheidscontroller Flexi Soft		CANopen, DeviceNet™, EtherCAT®, EtherNet/IP™, Modbus TCP, PROFIBUS DP, PROFINET <sup>2)</sup>

<sup>1)</sup> Afhankelijk van belasting, voeding en kabeldoorsnee. De opgegeven technische gegevens moeten worden aangehouden.

<sup>2)</sup> Meer informatie over Flexi Soft -> [www.sick.com/Flexi\\_Soft](http://www.sick.com/Flexi_Soft).

## Elektrische gegevens

<b>Beschermingsklasse</b>		III (EN 61140)
<b>Voedingsspanning <math>U_V</math></b>		24 V DC (19,2 V DC ... 28,8 V DC)
<b>Rimpel</b>		$\leq 10 \%^{1)}$
<b>Stroomopname</b>		$\leq 3 \text{ A}^{2)}$
<b>Veiligheidsoutputs (OSSD's)</b>		
Type output		PNP-halfgeleider, kortsluitvast, dwarsluitingsbewaking <sup>3)</sup>
AAN-toestand, schakelspanning HIGH		24 V DC ( $U_V - 2,25 \text{ V DC} \dots U_V$ )
UIT-toestand, schakelspanning LOW		$\leq 2 \text{ V DC}$
Stroombelastbaarheid per OSSD		$\leq 300 \text{ mA}$

<sup>1)</sup> Binnen de grenzen van  $U_V$ .

<sup>2)</sup> Maximale stroomopname van een Host/Guest/Guest-systeem met 1.200 mm veiligheidsveldhoogte en een resolutie van 14 mm.

<sup>3)</sup> Geld voor spanningen tussen -30 V en +30 V.

## Mechanische gegevens

<b>Behuizingsdoorsnede (incl. systeemaansluiting)</b>		15 mm x 32 mm
<b>Materiaal behuizing</b>		Aluminiumlegering ALMGS1 0,5
<b>Gewicht</b>		115 g

## Omgevingsgegevens

<b>Isolatieklasse</b>		IP65 (EN 60529)
<b>Bedrijfsomgevingstemperatuur</b>		-20 °C ... +55 °C
<b>Opslagtemperatuur</b>		-25 °C ... +70 °C
<b>Luchtvochtigheid</b>		15 % ... 95 %, niet-condenserend
<b>Schokbestendigheid</b>		5 g, 10 Hz ... 55 Hz (EN 60068-2-6)
<b>Schokbestendigheid</b>		10 g, 16 ms (EN 60068-2-27)

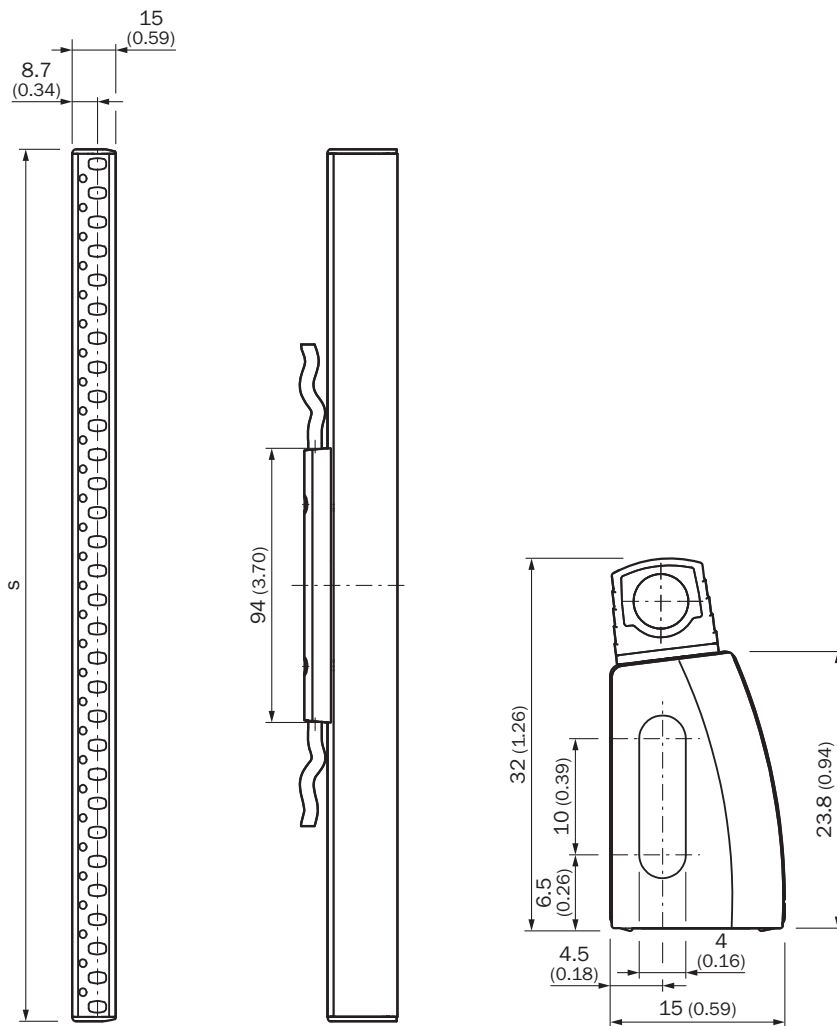
## Overige gegevens

<b>Golflengte</b>		850 nm
-------------------	--	--------

### Classificaties

<b>ECl@ss 5.0</b>	27272704
<b>ECl@ss 5.1.4</b>	27272704
<b>ECl@ss 6.0</b>	27272704
<b>ECl@ss 6.2</b>	27272704
<b>ECl@ss 7.0</b>	27272704
<b>ECl@ss 8.0</b>	27272704
<b>ECl@ss 8.1</b>	27272704
<b>ECl@ss 9.0</b>	27272704
<b>ETIM 5.0</b>	EC002549
<b>ETIM 6.0</b>	EC002549
<b>UNSPSC 16.0901</b>	46171620

### Maattekening (Afmetingen in mm (inch))





S = veiligheidsveldhoogte = behuizingslengte

## Aanbevolen accessoires

Meer apparaatuitvoeringen en accessoires → [www.sick.com/miniTwin4](http://www.sick.com/miniTwin4)

	Korte beschrijving	Type	Artikelnr.
<b>Montagebeugels en -platen</b>			
	2 stuks, C-Fix-Flex-houder, zwenkbaar +4°/-4°, metalen uitvoering, voor vlakke montage en montage aan stekkerzijde, gegoten aluminium GD-AISi12(CU)	BEF-1SHABMAL2	2056598
	2 stuks, C-Fix-houder met L-Fix-houder, linker en rechter kant (ieder 2 stuks), voor alle veiligheidsveldhoogtes	BEF-3AAA0MKU2S04	2045843
	2 stuks, O-Fix-houder, linker en rechter kant (ieder 2 stuks), voor alle veiligheidsveldhoogtes	BEF-3SHAEMKU2	2045835
<b>Stekkers en kabels</b>			
	Kop A: Contactdoos, M12, 5-pins, recht Kabel: Niet geïsoleerd	DOS-1205-G	6009719
	Kop A: Contactdoos, M12, 5-pins, recht Kabel: Niet geïsoleerd Testspanning 1,0 kV eff/60 s, isolatiegroep C volgens VDE 0110	DOS-1205-GX	6047950
	Kop A: Stekker, M12, 5-pins, recht Kabel: Niet geïsoleerd Voor veldbustechiek	STE-1205-G	6022083
	Kop A: Contactdoos, M12, 5-pins, recht, Met A-codering Kop B: Los leidingseinde Kabel: Sensor-actuatorkabel, PVC, Niet geïsoleerd, 5 m	YF2A15-050VB5XLEAX	2096240
	Kop A: Contactdoos, M12, 5-pins, recht, Met A-codering Kop B: Los leidingseinde Kabel: Sensor-actuatorkabel, PVC, Niet geïsoleerd, 10 m	YF2A15-100VB5XLEAX	2096241
	Kop A: Contactdoos, M12, 5-pins, recht, Met A-codering Kop B: Los leidingseinde Kabel: Sensor-actuatorkabel, PVC, Niet geïsoleerd, 15 m	YF2A15-150VB5XLEAX	2096242
	Kabel: Niet geïsoleerd, 160 mm	Systeemstekker cascade	2046452
	Kabel: Niet geïsoleerd, 350 mm	Systeemstekker cascade	2046454
	Kabel: Niet geïsoleerd, 700 mm	Systeemstekker cascade	2046456
	Kabel: Niet geïsoleerd, 10 m	Systeemstekker standalone	2051290
	Kop A: Contactdoos, M12, 5-pins, recht, Met A-codering Kop B: Stekker, M12, 5-pins, recht, Met A-codering Kabel: Sensor-actuatorkabel, PUR, halogeenvrij, Niet geïsoleerd, 1 m	YF2A15-010UB5M2A15	2096007
	Kop A: Contactdoos, M12, 5-pins, recht, Met A-codering Kop B: Stekker, M12, 5-pins, recht, Met A-codering Kabel: Sensor-actuatorkabel, PUR, halogeenvrij, Niet geïsoleerd, 2 m	YF2A15-020UB5M2A15	2096009
	<b>Afstelhulpen</b>		
	Laser-afstelhulp voor verschillende sensoren, laserklasse 2 (IEC 60825): niet in de straal kijken!	AR60	1015741

	Korte beschrijving	Type	Artikelnr.
	Adapter AR60 voor miniTwin4 en miniTwin2	Adapter AR60, miniTwin	4064710
Test- en bewakingsgereedschappen			
	14 mm diameter	Proefstaaf 14 mm	2022599

## SICK IN ÉÉN OOGOPSLAG

SICK is één van de toonaangevende fabrikanten van intelligente sensoren en sensoroplossingen voor industriële toepassingen. Ons unieke aanbod van producten en services is de perfecte basis voor een veilige en efficiënte besturing van processen, voor de bescherming van mensen tegen ongevallen en het voorkomen van milieuverontreiniging.

Wij hebben uitgebreide ervaring in diverse uiteenlopende domeinen en kennen grondig de branchespecifieke processen en eisen. Zo kunnen wij met intelligente sensoren precies de oplossingen leveren die onze klanten nodig hebben. In onze testcentra in Europa, Azië en Noord-Amerika worden systeemoplossingen voor onze klanten getest en geoptimaliseerd. Dat alles maakt van ons een betrouwbare leverancier en R&D-partner.

Onze uitgebreide services vervolledigen ons aanbod. Met onze SICK LifeTime Services ondersteunen we u tijdens de gehele levenscyclus van de machine en zorgen we voor veiligheid en productiviteit.

**Dat is voor ons “Sensor Intelligence”.**

## WERELDWIJD BIJ U IN DE BUURT:

Contactpersonen en andere vestigingen → [www.sick.com](http://www.sick.com)