



UE410-8DI3

Flexi Classic

VEILIGHEIDSCONTROLLERS

SICK
Sensor Intelligence.



Afbeelding kan afwijken



Bestelinformatie

Type	Artikelnr.
UE410-8DI3	6026139

Meer apparaatuitvoeringen en accessoires → www.sick.com/Flexi_Classic

Gedetailleerde technische specificaties

Kenmerken

Module	I/O-module
Type configuratie	Met draaischakelaar

Veiligheidstechnische karakteristieken

Safety Integrity Level	SIL3 (IEC 61508) SILCL3 (EN 62061)
Categorie	Categorie 4 (EN ISO 13849)
Performance level	PL e (EN ISO 13849)
PFH_D (gemiddelde waarschijnlijkheid van gevaarlijk falen en/of defect per uur)	$3,8 \times 10^{-9}$ (EN ISO 13849)
T_M (gebruiksduur)	20 jaren (EN ISO 13849)

Functies

EN-bewerking	✓
OF-bewerking	✓
Bypass	✓

Interfaces

Inputs	8 veiligheidsinputs
Outputs	8 testoutputs
Aansluitwijze	Insteekbare schroefklemmen
Displayelementen	LEDs

Elektrische gegevens

Beschermingsklasse	III (EN 61140)
Voedingsspanning	Via FLEXBUS
Opgenomen vermogen	≤ 3 W (DC)
Intern opgenomen vermogen	≤ 3 W (DC)

Mechanische gegevens

Afmetingen (B x H x D)	22,5 mm x 96,5 mm x 120,8 mm
Gewicht	150 g

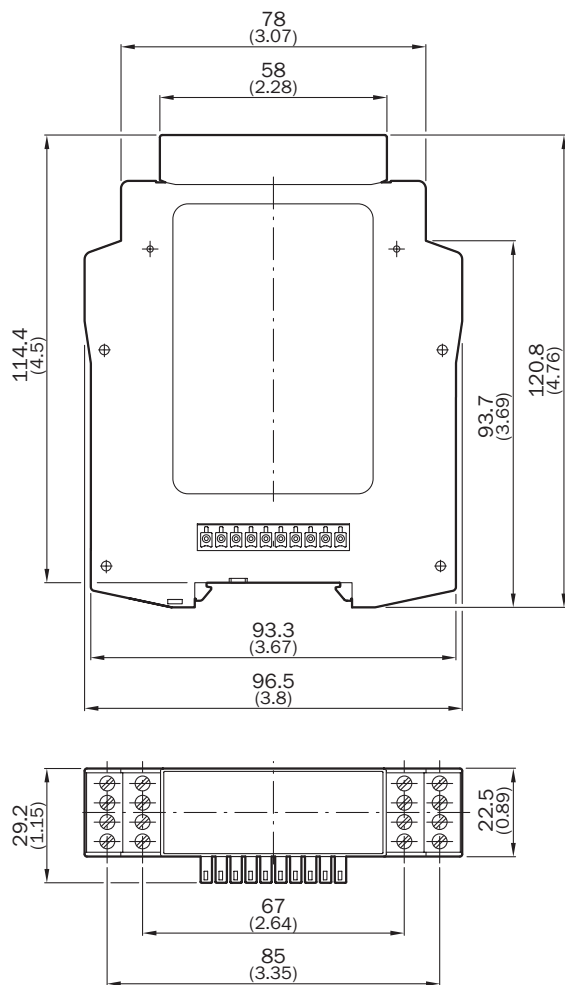
Omgevingsgegevens

Isolatieklasse	Behuizing	IP40 (EN 60529)
	Klemmen	IP20 (EN 60529)
Bedrijfsomgevingstemperatuur	-25 °C ... +55 °C	
Opslagtemperatuur	-25 °C ... +70 °C	
Luchtvochtigheid	15 % ... 95 %, niet-condenserend	
Klimatische voorwaarden volgens	EN 61131-2 (55 °C omgevingstemperatuur, 95% rel. luchtvochtigheid)	
Elektromagnetische compatibiliteit (EMC)	Klasse A (EN 61000-6-2, EN 55011)	
Schokbestendigheid	5 g RMS, 5 Hz ... 500 Hz (EN 60068-2-64)	

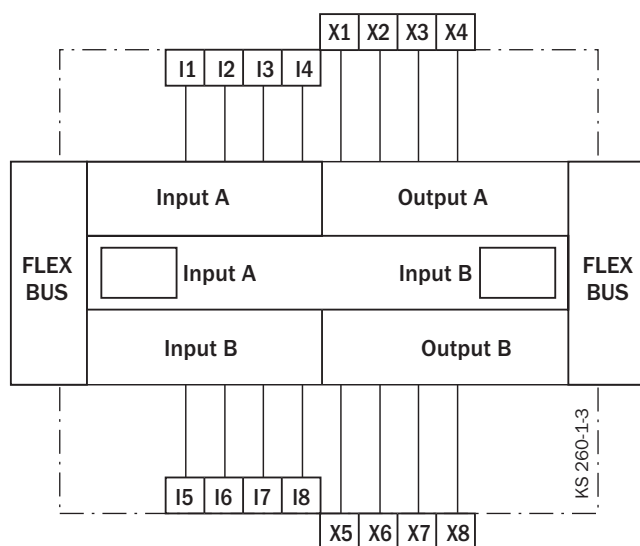
Classificaties

ECl@ss 5.0	27242290
ECl@ss 5.1.4	27249090
ECl@ss 6.0	27249090
ECl@ss 6.2	27249090
ECl@ss 7.0	27249090
ECl@ss 8.0	27249090
ECl@ss 8.1	27249090
ECl@ss 9.0	27249090
ETIM 5.0	EC002632
ETIM 6.0	EC002632
UNSPSC 16.0901	32151705

Maattekening (Afmetingen in mm (inch))



Aansluitschema



SICK IN ÉÉN OOGOPSLAG

SICK is één van de toonaangevende fabrikanten van intelligente sensoren en sensoroplossingen voor industriële toepassingen. Ons unieke aanbod van producten en services is de perfecte basis voor een veilige en efficiënte besturing van processen, voor de bescherming van mensen tegen ongevallen en het voorkomen van milieuverontreiniging.

Wij hebben uitgebreide ervaring in diverse uiteenlopende domeinen en kennen grondig de branchespecifieke processen en eisen. Zo kunnen wij met intelligente sensoren precies de oplossingen leveren die onze klanten nodig hebben. In onze testcentra in Europa, Azië en Noord-Amerika worden systeemoplossingen voor onze klanten getest en geoptimaliseerd. Dat alles maakt van ons een betrouwbare leverancier en R&D-partner.

Onze uitgebreide services vervolledigen ons aanbod. Met onze SICK LifeTime Services ondersteunen we u tijdens de gehele levenscyclus van de machine en zorgen we voor veiligheid en productiviteit.

Dat is voor ons “Sensor Intelligence”.

WERELDWIJD BIJ U IN DE BUURT:

Contactpersonen en andere vestigingen → www.sick.com