



# WT150-N162

W150

MINIATUUR-SENSOREN

**SICK**  
Sensor Intelligence.



Afbeelding kan afwijken



## Bestelinformatie

Type	Artikelnr.
WT150-N162	6011045

**Bij levering inbegrepen:** BEF-W150-A (1)

Meer apparaatuitvoeringen en accessoires → [www.sick.com/W150](http://www.sick.com/W150)

## Gedetailleerde technische specificaties

### Kenmerken

<b>Sensor-/ detectieprincipe</b>	Reflex-taster, Achtergrondonderdrukking
<b>Afmetingen (B x H x D)</b>	10 mm x 28 mm x 18 mm
<b>Behuizingsvorm (lichtuittrede)</b>	Blokvormig
<b>Schakelafstand max.</b>	2 mm ... 100 mm <sup>1)</sup>
<b>Lichtsoort</b>	Zichtbaar rood licht
<b>Lichtbron</b>	Led <sup>2)</sup>
<b>Openingshoek</b>	Ca. 5°
<b>Instelling</b>	Potentiometer, 5 toeren

<sup>1)</sup> 90 % objectremissie (op standaard wit volgens DIN 5033).

<sup>2)</sup> Gemiddelde levensduur: 100.000 h bij T<sub>U</sub> = +25 °C.

### Mechanisch/Elektrisch

<b>Voedingsspanning</b>	10 V DC ... 30 V DC <sup>1)</sup>
<b>Rimpel</b>	± 10 % <sup>2)</sup>
<b>Stroomopname</b>	20 <sup>3)</sup>
<b>Schakeloutput</b>	NPN
<b>Type schakeling</b>	Helder-/donkerschakelend
<b>Schakeltype selecteerbaar</b>	Naar keuze, per L/D-stuurdraad

<sup>1)</sup> Grenswaarden.

<sup>2)</sup> Mag de U<sub>V</sub>-tolerantie niet onder- of overschrijden.

<sup>3)</sup> Onbelast.

<sup>4)</sup> Signaalooptijd bij Ohmse belasting.

<sup>5)</sup> Bij licht-donkerverhouding 1:1.

<sup>6)</sup> Onder de 0 °C kabel niet buigen.

<sup>7)</sup> A = U<sub>V</sub>-aansluitingen ompoolbeveiligd.

<sup>8)</sup> B = in- en uitgangen ompoolbeveiligd.

<sup>9)</sup> C = interferentie-onderdrukking.

<sup>10)</sup> D = outputs overstroom- en kortsluitvast.

<b>Uitgangsstroom <math>I_{max}</math>.</b>	≤ 100 mA
<b>Responstijd</b>	≤ 0,5 ms <sup>4)</sup>
<b>Schakelfrequentie</b>	1.000 Hz <sup>5)</sup>
<b>Aansluittype</b>	Kabel, 4-draads, 2 m <sup>6)</sup>
<b>Draadsectie</b>	PVC
<b>Kabeldoorsnede</b>	0,18 mm <sup>2</sup>
<b>Beveiligingsschakelingen</b>	A <sup>7)</sup> B <sup>8)</sup> C <sup>9)</sup> D <sup>10)</sup>
<b>Beschermingsklasse</b>	II
<b>Gewicht</b>	44 g
<b>Materiaal behuizing</b>	Kunststof, ABS
<b>Materiaal, optiek</b>	Kunststof, PC
<b>Isolatieklasse</b>	IP67
<b>Leveringsomvang</b>	Bevestigingshoek BEF-W150-A
<b>Omgevingstemperatuur bedrijf</b>	-25 °C ... +55 °C
<b>Omgevingstemperatuur opslag</b>	-40 °C ... +75 °C
<b>UL-file-nr.</b>	NRNT2.E128350 & NRNT8.E128350

- 1) Grenswaarden.  
 2) Mag de  $U_V$ -tolerantie niet onder- of overschrijden.  
 3) Onbelast.  
 4) Signaalooptijd bij Ohmse belasting.  
 5) Bij licht-donkerverhouding 1:1.  
 6) Onder de 0 °C kabel niet buigen.  
 7) A =  $U_V$ -aansluitingen ompoolbeveiligd.  
 8) B = in- en uitgangen ompoolbeveiligd.  
 9) C = interferentie-onderdrukking.  
 10) D = outputs overstroom- en kortsluitvast.

### Veiligheidstechnische karakteristieken

<b>MTTF<sub>D</sub></b>	1.686 jaren
<b>DC<sub>avg</sub></b>	0%

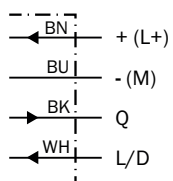
### Classificaties

<b>ECl@ss 5.0</b>	27270904
<b>ECl@ss 5.1.4</b>	27270904
<b>ECl@ss 6.0</b>	27270904
<b>ECl@ss 6.2</b>	27270904
<b>ECl@ss 7.0</b>	27270904
<b>ECl@ss 8.0</b>	27270904
<b>ECl@ss 8.1</b>	27270904
<b>ECl@ss 9.0</b>	27270904
<b>ECl@ss 10.0</b>	27270904
<b>ECl@ss 11.0</b>	27270904

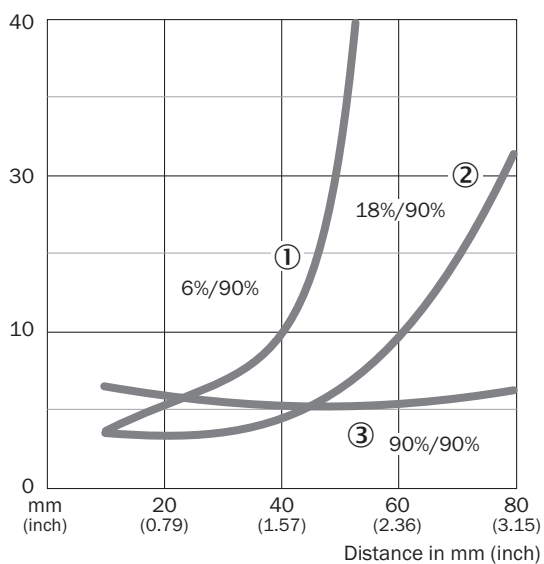
<b>ETIM 5.0</b>	EC002719
<b>ETIM 6.0</b>	EC002719
<b>ETIM 7.0</b>	EC002719
<b>UNSPSC 16.0901</b>	39121528

### Aansluitschema

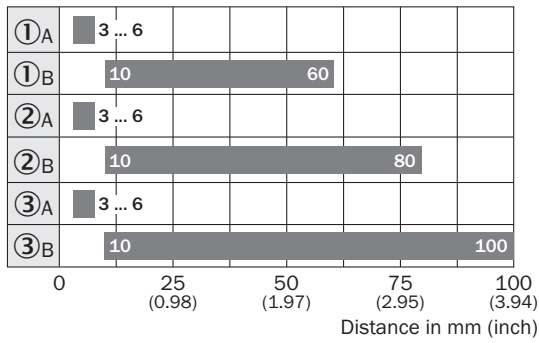
Cd-089



### Karakteristiek



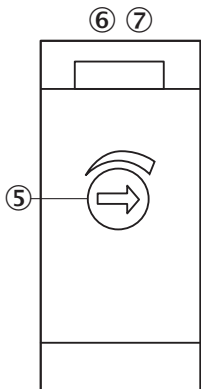
## Schakelafstandgrafiek



■ Sensing range

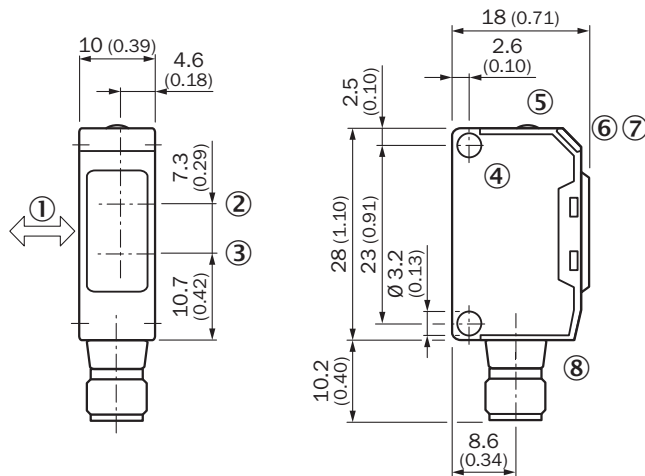
- ① Sensing range on black <sup>12)</sup>/white background
- ② Sensing range on gray <sup>12)</sup>/white background
- ③ Sensing range on white <sup>12)</sup>/white background
- A Sensing range control set to MIN
- B Sensing range control set to MAX

## Instelmogelijkheden



- ⑤ Instelling schakelafstand: potentiometer, 5 omwentelingen
- ⑥ LED-indicatie groen: stabiliteitsindicatie
- ⑦ LED-indicatie oranje: output actief

### Maattekening (Afmetingen in mm (inch))



- ① Voorkeuring richting tastobjecten
- ② Midden optische as ontvangstindicator
- ③ Midden optische as zender
- ④ Bevestigingsboring,  $\varnothing$  ca. 3,1 mm
- ⑤ Instelling schakelafstand: potentiometer, 5 omwentelingen
- ⑥ LED-indicatie groen: stabiliteitsindicatie
- ⑦ LED-indicatie oranje: output actief
- ⑧ Aansluiting

### Aanbevolen accessoires

Meer apparaatuitvoeringen en accessoires → [www.sick.com/W150](http://www.sick.com/W150)

	Korte beschrijving	Type	Artikelnr.
Stekkers en kabels			
	Kop A: Stekker, M8, 4-pins, recht Kop B: - Kabel: Niet geïsoleerd	STE-0804-G	6037323

## SICK IN ÉÉN OOGOPSLAG

SICK is één van de toonaangevende fabrikanten van intelligente sensoren en sensoroplossingen voor industriële toepassingen. Ons unieke aanbod van producten en services is de perfecte basis voor een veilige en efficiënte besturing van processen, voor de bescherming van mensen tegen ongevallen en het voorkomen van milieuverontreiniging.

Wij hebben uitgebreide ervaring in diverse uiteenlopende domeinen en kennen grondig de branchespecifieke processen en eisen. Zo kunnen wij met intelligente sensoren precies de oplossingen leveren die onze klanten nodig hebben. In onze testcentra in Europa, Azië en Noord-Amerika worden systeemoplossingen voor onze klanten getest en geoptimaliseerd. Dat alles maakt van ons een betrouwbare leverancier en R&D-partner.

Onze uitgebreide services vervolledigen ons aanbod. Met onze SICK LifeTime Services ondersteunen we u tijdens de gehele levenscyclus van de machine en zorgen we voor veiligheid en productiviteit.

**Dat is voor ons “Sensor Intelligence”.**

## WERELDWIJD BIJ U IN DE BUURT:

Contactpersonen en andere vestigingen → [www.sick.com](http://www.sick.com)