



WSE280-2R1531

W280-2

COMPACTE SENSOREN

SICK
Sensor Intelligence.



Afbeelding kan afwijken



Bestelinformatie

Type	Artikelnr.
WSE280-2R1531	6044763

Bij levering inbegrepen: BEF-W280 (2)

Meer apparaatuitvoeringen en accessoires → www.sick.com/W280-2

Gedetailleerde technische specificaties

Kenmerken

Sensor-/ detectieprincipe	Zender-ontvanger
Afmetingen (B x H x D)	23,5 mm x 74,5 mm x 63 mm
Behuizingsvorm (lichtuittrede)	Blokvormig
Schakelafstand max.	0 m ... 60 m
Schakelafstand	0 m ... 50 m
Lichtsoort	Zichtbaar rood licht
Lichtbron	Led ¹⁾
Lichtvlekgrootte (afstand)	Ø 0,6 m (20 m)
Instelling	Potentiometer

¹⁾ Gemiddelde levensduur: 100.000 h bij T_U = +25 °C.

Mechanisch/Elektrisch

Voedingsspanning	24 V DC ... 240 V DC ¹⁾ 24 V AC ... 240 V AC ¹⁾
Opgenomen vermogen, zender	≤ 3,5 VA
Opgenomen vermogen, ontvanger	≤ 3,5 VA
Schakeloutput	Relais, Galvanisch gescheiden ²⁾
Schakelfunctie	Wisselcontact

¹⁾ ±10 %.

²⁾ Bij inductieve of capacitieve last geschikte vonkverwijdering realiseren.

³⁾ Bij licht-donkerverhouding 1:1.

⁴⁾ Onder de 0 °C kabel niet buigen.

⁵⁾ A = U_V-aansluitingen ompoolbeveiligd.

⁶⁾ C = interferentie-onderdrukking.

⁷⁾ Nominale spanning: 250 V AC/DC.

⁸⁾ Bij DC-voeding moet de kabellengte tussen voedingsbron en zender-ontvanger minder dan 30 m bedragen.

⁹⁾ De AC/DC-apparaten (alleen -2Rxxxx) voldoen aan de vonkbeschermingsbepalingen voor de industrie (vonisolatieklasse A). Bij gebruik in woningen kunnen ze radiografische interferenties veroorzaken.

Type schakeling	Helderschakelend ²⁾
Schakelstroom (schakelspanning)	3 A (240 V AC) 3 A (30 V DC)
Responstijd	≤ 15 ms
Schakelfrequentie	33 Hz ³⁾
Aansluittype	Kabel, 5-draads, 2 m ⁴⁾
Draadsectie	PVC
Kabeldoorsnede	0,76 mm ²
Beveiligingsschakelingen	A ⁵⁾ C ⁶⁾
Beschermingsklasse	II ⁷⁾
Overspanningscategorie	3
Gewicht	300 g
Interferentie	EN 61000-6-3 (alleen -2Hxxxx) ⁸⁾
Materiaal behuizing	Kunststof, ABS
Materiaal, optiek	Kunststof, PMMA
Isolatieklasse	IP66 IP67
Leveringsomvang	Bevestigingshoek BEF-W280
Gebruikscategorie	AC-15, DC-13, Conform EN 60947-1
EMC	EN 60947-5-2 ⁹⁾
Omgevingstemperatuur bedrijf	-25 °C ... +55 °C
Omgevingstemperatuur opslag	-40 °C ... +70 °C
UL-file-nr.	NRKH2.E300503 & NRKH8.E300503

1) ±10 %.

2) Bij inductieve of capacatieve last geschikte vonkverwijdering realiseren.

3) Bij licht-donkerverhouding 1:1.

4) Onder de 0 °C kabel niet buigen.

5) A = U_V-aansluitingen ompoolbeveiligd.

6) C = interferentie-onderdrukking.

7) Nominale spanning: 250 V AC/DC.

8) Bij DC-voeding moet de kabellengte tussen voedingsbron en zender-ontvanger minder dan 30 m bedragen.

9) De AC/DC-apparaten (alleen -2Rxxxx) voldoen aan de vonkbeschermingsbepalingen voor de industrie (vonisolatieklasse A). Bij gebruik in woningen kunnen ze radiografische interferenties veroorzaken.

Veiligheidstechnische karakteristieken

MTTF_D	446 jaren
DC_{avg}	0%

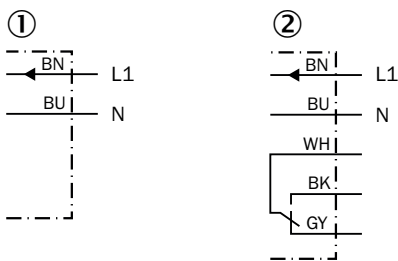
Classificaties

ECl@ss 5.0	27270901
ECl@ss 5.1.4	27270901
ECl@ss 6.0	27270901
ECl@ss 6.2	27270901
ECl@ss 7.0	27270901
ECl@ss 8.0	27270901

ECl@ss 8.1	27270901
ECl@ss 9.0	27270901
ECl@ss 10.0	27270901
ECl@ss 11.0	27270901
ETIM 5.0	EC002716
ETIM 6.0	EC002716
ETIM 7.0	EC002716
UNSPSC 16.0901	39121528

Aansluitschema

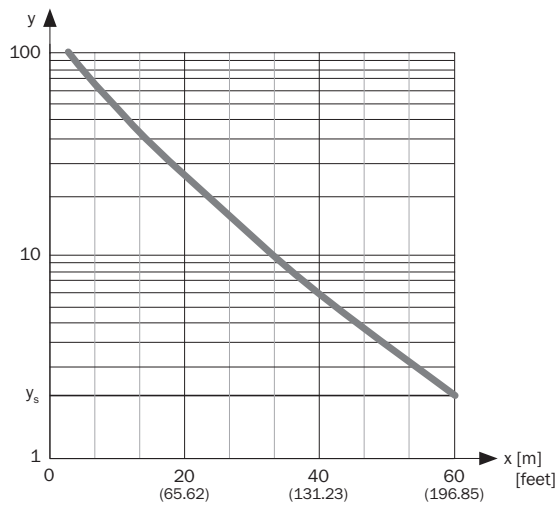
Cd-228



- ① Zender
- ② Ontvanger

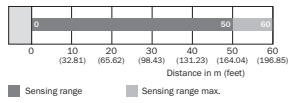
Karakteristiek

WSE280-2



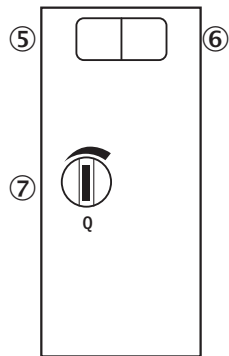
Schakelafstandgrafiek

WSE280-2



Instelmogelijkheden

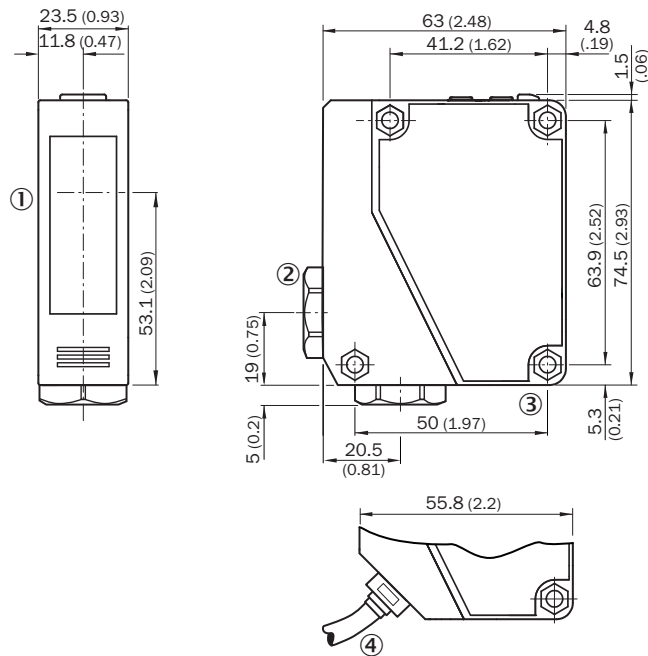
WSE280-2H/-2R



- ⑤ Indicatie-LED groen: stabiliteitsindicatie
- ⑥ Indicatie-LED geel: status lichtontvangst (alleen ontvanger WE)
- ⑦ Gevoelighedsinsteller: potentiometer (alleen ontvanger WE)

Maattekening (Afmetingen in mm (inch))


WSE280-2, AC/DC



- ① Midden optische as zender en ontvanger
- ② Kabeldoorvoer 3/8" voor leidingdiameter 6 tot 8 mm
- ③ Doorvoerboring, Ø 4,3 mm
- ④ Kabel, 2 m, 5-draads, Ø 6,3 mm

Aanbevolen accessoires

Meer apparaatuitvoeringen en accessoires → www.sick.com/W280-2

	Korte beschrijving	Type	Artikelnr.
Stekkers en kabels			
	Kop A: Stekker, M12, 5-pins, recht Kabel: Niet geïsoleerd Voor veldbustechniek	STE-1205-G	6022083

SICK IN ÉÉN OOGOPSLAG

SICK is één van de toonaangevende fabrikanten van intelligente sensoren en sensoroplossingen voor industriële toepassingen. Ons unieke aanbod van producten en services is de perfecte basis voor een veilige en efficiënte besturing van processen, voor de bescherming van mensen tegen ongevallen en het voorkomen van milieuverontreiniging.

Wij hebben uitgebreide ervaring in diverse uiteenlopende domeinen en kennen grondig de branchespecifieke processen en eisen. Zo kunnen wij met intelligente sensoren precies de oplossingen leveren die onze klanten nodig hebben. In onze testcentra in Europa, Azië en Noord-Amerika worden systeemoplossingen voor onze klanten getest en geoptimaliseerd. Dat alles maakt van ons een betrouwbare leverancier en R&D-partner.

Onze uitgebreide services vervolledigen ons aanbod. Met onze SICK LifeTime Services ondersteunen we u tijdens de gehele levenscyclus van de machine en zorgen we voor veiligheid en productiviteit.

Dat is voor ons “Sensor Intelligence”.

WERELDWIJD BIJ U IN DE BUURT:

Contactpersonen en andere vestigingen → www.sick.com