



VSE180-2P32434

V180-2

RONDE SENSOREN

SICK
Sensor Intelligence.



Afbeelding kan afwijken

Bestelinformatie

Type	Artikelnr.
VSE180-2P32434	6044036

Meer apparaatuitvoeringen en accessoires → www.sick.com/V180-2



Gedetailleerde technische specificaties

Kenmerken

Sensor-/ detectieprincipe	Zender-ontvanger
Afmetingen (B x H x D)	18 mm x 18 mm x 83,8 mm
Behuizingsvorm (lichtuittrede)	Cilindervormig
Lengte behuizing	83,8 mm
Optische as	Radiaal
Schakelafstand max.	0 m ... 25 m
Schakelafstand	0 m ... 19 m
Lichtsoort	Zichtbaar rood licht
Lichtbron	Led ¹⁾
Lichtvlekgrootte (afstand)	Ø 1.100 mm (20 m)
Openingshoek	Ca. 5°
Golflengte	645 nm
Instelling	Potentiometer, 270° (Gevoeligheid) ²⁾

¹⁾ Gemiddelde levensduur: 100.000 h bij T_U = +25 °C.

²⁾ Ontvanger.

Mechanisch/Elektrisch

Voedingsspanning	10 V DC ... 30 V DC ¹⁾
Rimpel	± 10 % ²⁾
Stroomopname, zender	≤ 20 mA ³⁾
Stroomopname, ontvanger	≤ 15 mA ³⁾
Schakeloutput	PNP
Type schakeling	Donkerschakelend
Signaalspanning PNP HIGH/LOW	Ca. U _V - 1,8 V / 0 V

¹⁾ Grenswaarden bij gebruik in netwerk met korstluitbeveiliging max. 8 A.

²⁾ Mag de U_V-tolerantie niet onder- of overschrijden.

³⁾ Onbelast.

⁴⁾ Signaalooptijd bij Ohmse belasting.

⁵⁾ Bij licht-donkerverhouding 1:1.

⁶⁾ A = U_V-aansluitingen ompoolbeveiligd.

⁷⁾ B = in- en uitgangen ompoolbeveiligd.

⁸⁾ D = outputs overstroom- en kortsluitvast.

Uitgangsstroom I_{\max}.	≤ 100 mA
Responstijd	≤ 0,5 ms ⁴⁾
Schakelfrequentie	1.000 Hz ⁵⁾
Aansluittype	Stekker M12, 3-pins
Beveiligingsschakelingen	A ⁶⁾ B ⁷⁾ D ⁸⁾
Beschermingsklasse	III
Gewicht	94 g
Materiaal behuizing	Metaal, Messing vernikkeld en PC
Materiaal, optiek	Kunststof, PMMA
Isolatieklasse	IP67
Omgevingstemperatuur bedrijf	-25 °C ... +55 °C
Omgevingstemperatuur opslag	-40 °C ... +70 °C

1) Grenswaarden bij gebruik in netwerk met korstluitbeveiliging max. 8 A.

2) Mag de U_V -tolerantie niet onder- of overschrijden.

3) Onbelast.

4) Signaalooptijd bij Ohmse belasting.

5) Bij licht-donkerverhouding 1:1.

6) A = U_V -aansluitingen ompoolbeveiligd.

7) B = in- en uitgangen ompoolbeveiligd.

8) D = outputs overstroom- en kortsluitvast.

Veiligheidstechnische karakteristieken

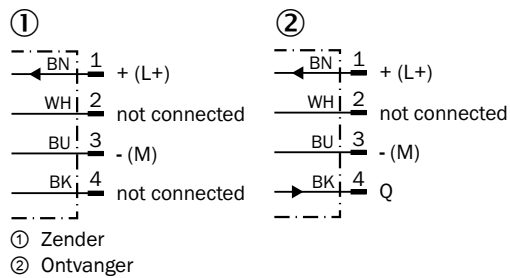
MTTF_D	1.296 jaren
DC_{avg}	0%

Classificaties

ECI@ss 5.0	27270901
ECI@ss 5.1.4	27270901
ECI@ss 6.0	27270901
ECI@ss 6.2	27270901
ECI@ss 7.0	27270901
ECI@ss 8.0	27270901
ECI@ss 8.1	27270901
ECI@ss 9.0	27270901
ECI@ss 10.0	27270901
ECI@ss 11.0	27270901
ETIM 5.0	EC002716
ETIM 6.0	EC002716
ETIM 7.0	EC002716
UNSPSC 16.0901	39121528

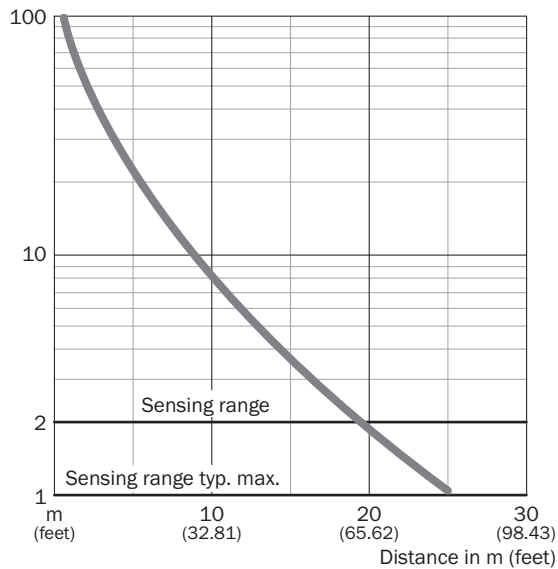
Aansluitschema

Cd-057



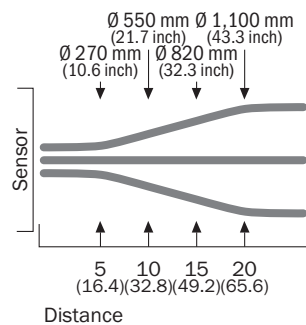
Karakteristiek

VSE180-2, 25 m, radial



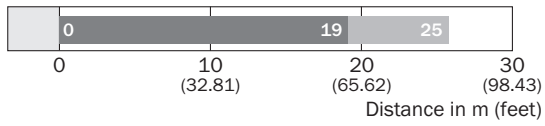
Lichtvlek grootte

VSE180-2, 25 m, radial



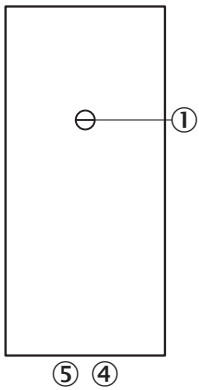
Schakelafstandgrafiek

VSE180-2, 25 m, radial



■ Sensing range ■ Sensing range typ. max.

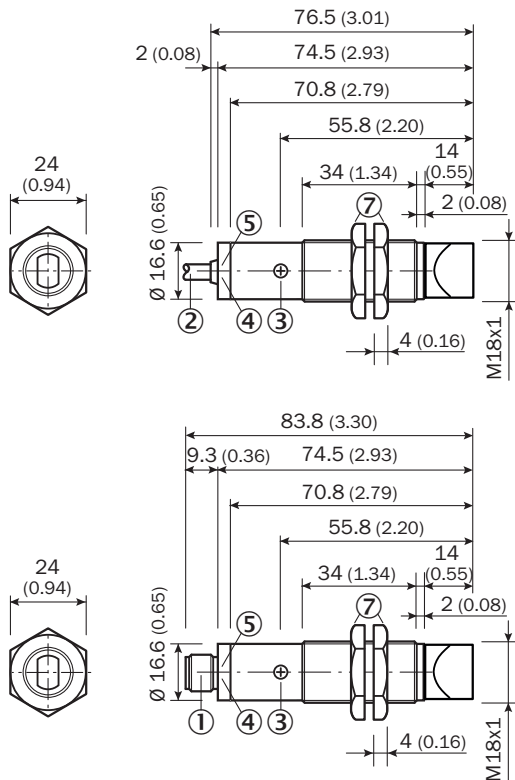
Instelmogelijkheden



- ③ Gevoeligheidsinsteller 270°
- ④ Indicatie-LED oranje: schakeloutput actief
- ⑤ Indicatie-LED groen

Maattekening (Afmetingen in mm (inch))

VSE180-2, metaal, radiaal



- ① Stekker M12, 3-pins / stecker M12, 4-pins
- ② Aansluitkabel 2 m
- ③ Gevoeligheidsinsteller, potentiometer 270° (bij VE)
- ④ Indicatie-LED oranje: schakeloutput actief (alleen VE)
- ⑤ Indicatie-LED groen, stabiliteitsindicatie (alleen VE): LED brandt permanent = lichtontvangst < 0,9 / > 1,1; LED uit = lichtontvangst > 0,9 / > 1,1
- ⑦ Metalen behuizing, bevestigingsmoeren (2x); SW24

SICK IN ÉÉN OOGOPSLAG

SICK is één van de toonaangevende fabrikanten van intelligente sensoren en sensoroplossingen voor industriële toepassingen. Ons unieke aanbod van producten en services is de perfecte basis voor een veilige en efficiënte besturing van processen, voor de bescherming van mensen tegen ongevallen en het voorkomen van milieuverontreiniging.

Wij hebben uitgebreide ervaring in diverse uiteenlopende domeinen en kennen grondig de branchespecifieke processen en eisen. Zo kunnen wij met intelligente sensoren precies de oplossingen leveren die onze klanten nodig hebben. In onze testcentra in Europa, Azië en Noord-Amerika worden systeemoplossingen voor onze klanten getest en geoptimaliseerd. Dat alles maakt van ons een betrouwbare leverancier en R&D-partner.

Onze uitgebreide services vervolledigen ons aanbod. Met onze SICK LifeTime Services ondersteunen we u tijdens de gehele levenscyclus van de machine en zorgen we voor veiligheid en productiviteit.

Dat is voor ons “Sensor Intelligence”.

WERELDWIJD BIJ U IN DE BUURT:

Contactpersonen en andere vestigingen → www.sick.com