



UC30-215162
UC30

ULTRASONE SENSOREN

SICK
Sensor Intelligence.



Bestelinformatie

Type	Artikelnr.
UC30-215162	6054715

Meer apparaatuitvoeringen en accessoires → www.sick.com/UC30



Gedetailleerde technische specificaties

Mechanisch/Elektrisch

Voedingsspanning U_V	DC 9 V ... 30 V ¹⁾
Opgenomen vermogen	≤ 1,2 W ²⁾
Initialisatietijd	< 450 ms
Constructie	Blokvormig
Materiaal behuizing	Kunststof (PBT/PET) Ultrasone convertor: polyurethaanschuim, epoxyhars met glas
Aansluittype	Stekker, M12, 5-pins
Weergave	2 x LED
Gewicht	240 g
Zenduitgang	Recht
Afmetingen (B x H x D)	62,2 mm x 62,2 mm x 36,7 mm
Isolatieklasse	IP65 / IP67
Beschermingsklasse	III

¹⁾ Grenswaarden, beschermd tegen ompolen. Gebruik in tegen kortsluiting beschermde elektriciteitsnetten: max. 8 A, klasse 2.

²⁾ Onbelast.

Performance

Bedrijfsreikwijdte, grensreikwijdte	600 mm ... 6.000 mm, 8.000 mm
Meetobject	Natuurlijke objecten
Resolutie	≥ 0,18 mm
Herhalingsprecisie	± 0,15 % ¹⁾
Meetnauwkeurigheid	± 1 % ^{2) 3)}
Temperatuurcompensatie	✓
Responstijd	240 ms
Schakelfrequentie	3 Hz

¹⁾ Gebaseerd op de actuele gemeten waarde, minimumwaarde ≥ resolutie.

²⁾ Met betrekking tot de actuele meetwaarde.

³⁾ Temperatuurcompensatie uitschakelbaar, geen temperatuurcompensatie: 0,17%/K.

Frequentie	60 ms
Ultrasone frequentie (typisch)	80 kHz
Registratiebereik (typisch)	Zie maattekeningen
Aanvullende functie	Instelbare bedrijfsmodi: schakelpunt (ObSB) / schakelvenster/achtergrond (ObSB), teachbare digitale output, parametreerbare digitale output, omkeerbare digitale output, instelbare inschakelvertraging digitale output, synchronisatie van 50 sensoren, Multiplexing: geen onderlinge beïnvloeding van tot 50 sensoren, instelbare meetfilter: meetwaardefilter/filtersterkte/voorgroondonderdrukking/detectiebereik/gevoeligheid en geluidskegel, Resetten naar fabrieksinstellingen

¹⁾ Gebaseerd op de actuele gemeten waarde, minimumwaarde \geq resolutie.

²⁾ Met betrekking tot de actuele meetwaarde.

³⁾ Temperatuurcompensatie uitschakelbaar, geen temperatuurcompensatie: 0,17%/K.

Interfaces

Digitale output	Aantal	2 ¹⁾
	Type	PNP
	Maximale outputstroom I_A	≤ 200 mA
Multifunctionele input (MF)		1 x MF
Hysteresis		100 mm

¹⁾ PNP: HIGH = $U_V - (< 2$ V) / LOW = 0 V.

Omgevingsgegevens

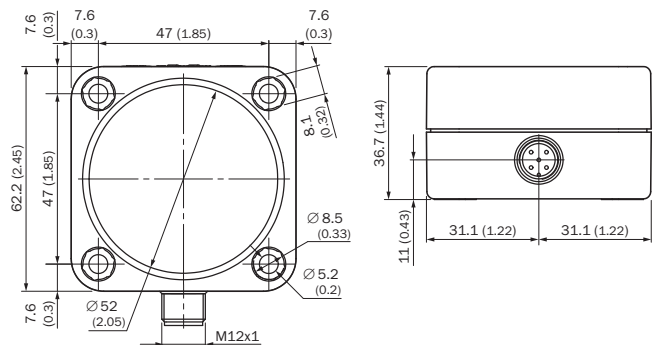
Omgevingstemperatuur bedrijf	-25 °C ... +70 °C
Omgevingstemperatuur opslag	-40 °C ... +85 °C

Classificaties

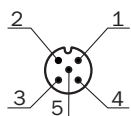
ECl@ss 5.0	27270804
ECl@ss 5.1.4	27270804
ECl@ss 6.0	27270804
ECl@ss 6.2	27270804
ECl@ss 7.0	27270804
ECl@ss 8.0	27270804
ECl@ss 8.1	27270804
ECl@ss 9.0	27270804
ECl@ss 10.0	27270804
ECl@ss 11.0	27270804
ETIM 5.0	EC001846
ETIM 6.0	EC001846
ETIM 7.0	EC001846
UNSPSC 16.0901	41111960

Maattekening (Afmetingen in mm (inch))

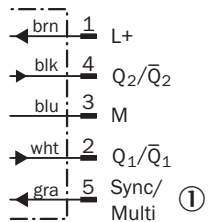
UC30-215



Aansluittype



Aansluitschema



① Synchronisatie- multiplex-bedrijf/communicatie Connect+

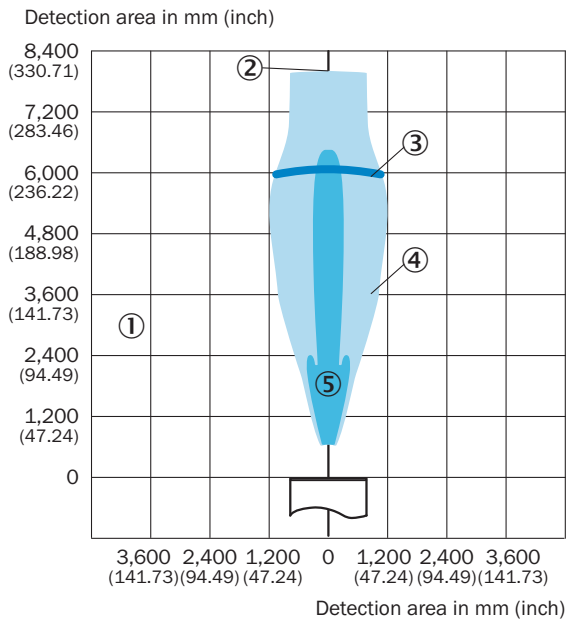
Instelmogelijkheden



① Bedieningselementen
② LED-statusindicatie

Detectiebereik

UM30-215, UC30-215



- ① Detectiebereik afhankelijk van reflectie-eigenschappen, grootte en afstelling van object
- ② Grensreikwijdte
- ③ Bedrijfsreikwijdte
- ④ Voorbeeldobject: uitgelijnde plaat 500 mm x 500 mm
- ⑤ Voorbeeldobject: ronde staaf met een diameter van 27 mm

Aanbevolen accessoires

Meer apparaatuitvoeringen en accessoires → www.sick.com/UC30

	Korte beschrijving	Type	Artikelnr.
Universele klemsystemen			
	Plaat K voor universele klemhouder, Staal, verzinkt, Universele klemhouder (2022726), bevestigingsmateriaal	BEF-KHS-K01	2022718
Programmeer- en configuratiegereedschappen			
	Tool voor visualiseren, parametriseren en klonen, 3-cijferige LED-indicatie, bedrijfsspanning: DC 9 V ... 30 V	Connect+ adapter (CPA)	6037782
Stekkers en kabels			
	Kop A: Contactdoos, M12, 5-pins, recht, Met A-codering Kop B: Los leidingseinde Kabel: Sensor-actuatorkabel, PVC, Niet geïsoleerd, 2 m	YF2A15-020VB5XLEAX	2096239

Aanbevolen services

Meer services → www.sick.com/UC30

	Type	Artikelnr.
Verlenging van de garantie		
<ul style="list-style-type: none">• Productbereik: Automatische identificatie, Machine Vision, Afstandsensoren, Meet- en detectieoplossingen• Dienstverlening: De prestaties komen overeen met de omvang van de wettelijke fabrieksgarantie (Algemene inkoopvoorwaarden SICK)• Duur: Vijf jaren garantie vanaf de leveringsdatum.	Uitbreiding van de garantie tot een totaal van vijf jaren vanaf de leveringsdatum	1680671

SICK IN ÉÉN OOGOPSLAG

SICK is één van de toonaangevende fabrikanten van intelligente sensoren en sensoroplossingen voor industriële toepassingen. Ons unieke aanbod van producten en services is de perfecte basis voor een veilige en efficiënte besturing van processen, voor de bescherming van mensen tegen ongevallen en het voorkomen van milieuverontreiniging.

Wij hebben uitgebreide ervaring in diverse uiteenlopende domeinen en kennen grondig de branchespecifieke processen en eisen. Zo kunnen wij met intelligente sensoren precies de oplossingen leveren die onze klanten nodig hebben. In onze testcentra in Europa, Azië en Noord-Amerika worden systeemoplossingen voor onze klanten getest en geoptimaliseerd. Dat alles maakt van ons een betrouwbare leverancier en R&D-partner.

Onze uitgebreide services vervolledigen ons aanbod. Met onze SICK LifeTime Services ondersteunen we u tijdens de gehele levenscyclus van de machine en zorgen we voor veiligheid en productiviteit.

Dat is voor ons “Sensor Intelligence”.

WERELDWIJD BIJ U IN DE BUURT:

Contactpersonen en andere vestigingen → www.sick.com