



VTF180-2F32417
V180-2

RONDE SENSOREN

SICK
Sensor Intelligence.



Bestelinformatie

Type	Artikelnr.
VTF180-2F32417	6044022

Meer apparaatuitvoeringen en accessoires → www.sick.com/V180-2

Afbeelding kan afwijken



Gedetailleerde technische specificaties

Kenmerken

Sensor-/ detectieprincipe	Reflex taster, Achtergrondonderdrukking
Afmetingen (B x H x D)	18 mm x 18 mm x 69,8 mm
Behuizingsvorm (lichtuittrede)	Cilindervormig
Lengte behuizing	69,8 mm
Draaddiameter (behuizing)	M18 x 1
Optische as	Axiaal
Schakelafstand max.	1 mm ... 140 mm ¹⁾
Schakelafstand	1 mm ... 100 mm ¹⁾
Focus	²⁾
Lichtsoort	Zichtbaar rood licht
Lichtbron	Led ³⁾
Lichtvlek grootte (afstand)	Ø 8 mm (100 mm)
Golflengte	645 nm
Instelling	Potentiometer, 270° (Schakelafstand)

¹⁾ 90 % objectremissie (op standaard wit volgens DIN 5033).

²⁾ Gefocusseerd, focus ca. 7 mm op 60 mm.

³⁾ Gemiddelde levensduur: 100.000 h bij T_U = +25 °C.

Mechanisch/Elektrisch

Voedingsspanning	10 V DC ... 30 V DC ¹⁾
Rimpel	± 10 % ²⁾

¹⁾ Grenswaarden bij gebruik in netwerk met korstluitbeveiliging max. 8 A.

²⁾ Mag de U_v-tolerantie niet onder- of overschrijden.

³⁾ Onbelast.

⁴⁾ Signaalooptijd bij Ohmse belasting.

⁵⁾ Bij licht-donkerverhouding 1:1.

⁶⁾ A = U_v-aansluitingen ompoolbeveiligd.

⁷⁾ B = in- en uitgangen ompoolbeveiligd.

⁸⁾ D = outputs overstroom- en kortsluitvast.

Stroomopname	30 mA ³⁾
Schakeloutput	PNP
Type schakeling	Helderschakelend
Signaalspanning PNP HIGH/LOW	Ca. $U_V - 1,8 V / 0 V$
Uitgangsstroom I_{max}	$\leq 100 mA$
Responstijd	$\leq 0,5 ms$ ⁴⁾
Schakelfrequentie	1.000 Hz ⁵⁾
Aansluittype	Stekker M12, 3-pins
Beveiligingsschakelingen	A ⁶⁾ B ⁷⁾ D ⁸⁾
Beschermingsklasse	III
Gewicht	18 g
Materiaal behuizing	Kunststof, PBT/PC
Materiaal, optiek	Kunststof, PMMA
Isolatieklasse	IP67
Leveringsomvang	Bevestigingsmoer (2 x)
Speciale uitvoering	Gefocusseerde optiek
Omgevingstemperatuur bedrijf	-25 °C ... +55 °C
Omgevingstemperatuur opslag	-40 °C ... +70 °C
UL-file-nr.	NRKH2.E300503 & NRKH8.E300503

1) Grenswaarden bij gebruik in netwerk met korstluitbeveiliging max. 8 A.

2) Mag de U_V -tolerantie niet onder- of overschrijden.

3) Onbelast.

4) Signaallooptijd bij Ohmse belasting.

5) Bij licht-donkerverhouding 1:1.

6) A = U_V -aansluitingen ompoolbeveiligd.

7) B = in- en uitgangen ompoolbeveiligd.

8) D = outputs overstroom- en kortsluitvast.

Veiligheidstechnische karakteristieken

MTTF_D	1.982 jaren
DC_{avg}	0%

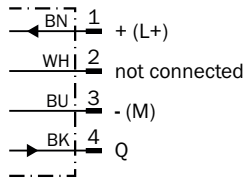
Classificaties

ECl@ss 5.0	27270904
ECl@ss 5.1.4	27270904
ECl@ss 6.0	27270904
ECl@ss 6.2	27270904
ECl@ss 7.0	27270904
ECl@ss 8.0	27270904
ECl@ss 8.1	27270904
ECl@ss 9.0	27270904
ECl@ss 10.0	27270904

ECI@ss 11.0	27270904
ETIM 5.0	EC002719
ETIM 6.0	EC002719
ETIM 7.0	EC002719
UNSPSC 16.0901	39121528

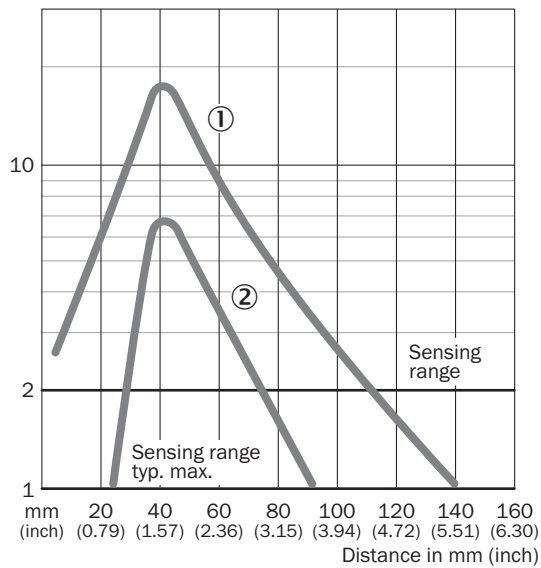
Aansluitschema

Cd-066



Karakteristiek

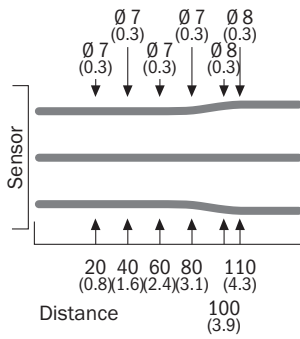
VTF180-2, 140 mm, axial



- ① Schakelafstand op wit, 90% remissie
- ② Schakelafstand op grijs, 18% remissie

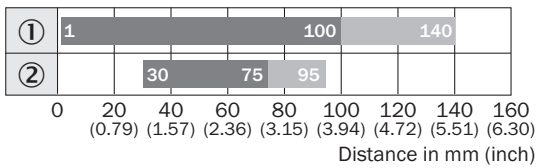
Lichtvlek grootte

VTF180-2



Schakelafstand grafiek

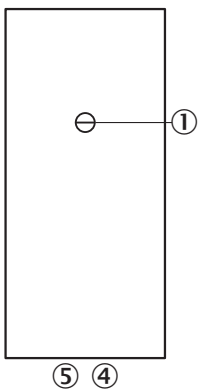
VTF180-2, 140 mm, axial



■ Sensing range ■ Sensing range max.

- ① Schakelafstand op wit, 90% remissie
- ② Schakelafstand op grijs, 18% remissie

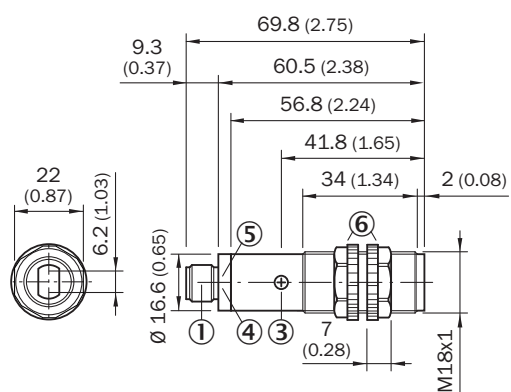
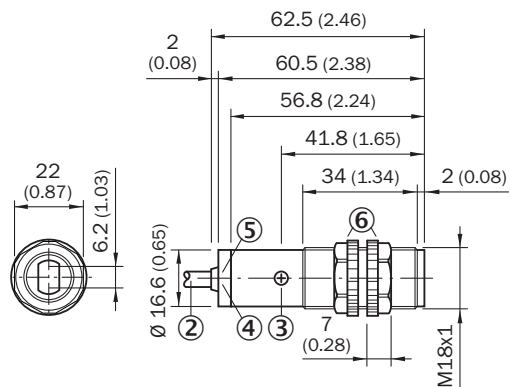
Instelmogelijkheden



- ③ Gevoeligheidsinsteller 270°
- ④ Indicatie-LED oranje: schakeloutput actief
- ⑤ Indicatie-LED groen

Maattekening (Afmetingen in mm (inch))

VTF180-2, VTE180-2, VTB180-2, kunststof, axiaal



- ① Apparaatstekker M12, 4-pins
- ② Aansluitkabel 2 m
- ③ Gevoelighedsinsteller (potentiometer, 270°)
- ④ Indicatie-LED oranje: schakeloutput actief
- ⑤ Indicatie-LED groen: ontvangstindicatie
- ⑥ Bevestigingsmoer (2 x); SW 22, PC

SICK IN ÉÉN OOGOPSLAG

SICK is één van de toonaangevende fabrikanten van intelligente sensoren en sensoroplossingen voor industriële toepassingen. Ons unieke aanbod van producten en services is de perfecte basis voor een veilige en efficiënte besturing van processen, voor de bescherming van mensen tegen ongevallen en het voorkomen van milieuverontreiniging.

Wij hebben uitgebreide ervaring in diverse uiteenlopende domeinen en kennen grondig de branchespecifieke processen en eisen. Zo kunnen wij met intelligente sensoren precies de oplossingen leveren die onze klanten nodig hebben. In onze testcentra in Europa, Azië en Noord-Amerika worden systeemoplossingen voor onze klanten getest en geoptimaliseerd. Dat alles maakt van ons een betrouwbare leverancier en R&D-partner.

Onze uitgebreide services vervolledigen ons aanbod. Met onze SICK LifeTime Services ondersteunen we u tijdens de gehele levenscyclus van de machine en zorgen we voor veiligheid en productiviteit.

Dat is voor ons “Sensor Intelligence”.

WERELDWIJD BIJ U IN DE BUURT:

Contactpersonen en andere vestigingen → www.sick.com