



# WTB4SL-3P1161

W4SL-3

MINIATUUR-SENSOREN

**SICK**  
Sensor Intelligence.



Afbeelding kan afwijken



### Bestelinformatie

| Type          | Artikelnr. |
|---------------|------------|
| WTB4SL-3P1161 | 1058239    |

Meer apparaatuitvoeringen en accessoires → [www.sick.com/W4SL-3](http://www.sick.com/W4SL-3)

### Gedetailleerde technische specificaties

#### Kenmerken

|                                      |   |
|--------------------------------------|---|
| <b>Sensor-/ detectieprincipe</b>     | Reflex-taster, Achtergrondonderdrukking                               |
| <b>Afmetingen (B x H x D)</b>        | 12,2 mm x 41,8 mm x 17,3 mm   |
| <b>Behuizingsvorm (lichtuitrede)</b> | Blokvormig  |
| <b>Bevestigingsgat</b>               | M3  |
| <b>Schakelafstand max.</b>           | 25 mm ... 300 mm <sup>1)</sup>  |
| <b>Schakelafstand</b>                | 25 mm ... 300 mm <sup>1)</sup>  |
| <b>Lichtsoort</b>                    | Zichtbaar rood licht  |
| <b>Lichtbron</b>                     | Laser <sup>2)</sup>   |
| <b>Lichtvlek-grootte (afstand)</b>   | Ø 1 mm (170 mm)   |
| <b>Golflengte</b>                    | 650 nm  |
| <b>Laserklasse</b>                   | 1 (EN 60825-1:2014, IEC 60825-1:2014 / CDRH 21 CFR 1040.10 & 1040.11) |
| <b>Instelling</b>                    | Potentiometer, 5 toeren   |
| <b>Speciale toepassingen</b>         | Herkenning van kleine objecten  |

<sup>1)</sup> 90 % objectremissie (op standaard wit volgens DIN 5033).

<sup>2)</sup> Gemiddelde levensduur: 50.000 h bij T<sub>J</sub> = +25 °C.

## Mechanisch/Elektrisch

|  |  |
|--|--|
| <b>Voedingsspanning</b>                        | 10 V DC ... 30 V DC <sup>1)</sup>                      |
| <b>Rimpel</b>                                  | < 5 V <sub>ss</sub> <sup>2)</sup>                      |
| <b>Stroomopname</b>                            | 30 mA <sup>3)</sup>                                    |
| <b>Schakeloutput</b>                           | PNP <sup>4)</sup>                                      |
| <b>Schakelfunctie</b>                          | Antivalent   |
| <b>Type schakeling</b>                         | Helder-/donkerschakelend <sup>4)</sup>                 |
| <b>Uitgangsstroom I<sub>max.</sub></b>         | ≤ 100 mA   |
| <b>Responstijd</b>                             | ≤ 0,5 ms <sup>5)</sup>                                 |
| <b>Schakelfrequentie</b>                       | 1.000 Hz <sup>6)</sup>                                 |
| <b>Aansluittype</b>                            | Kabel, 4-draads, 2 m <sup>7)</sup>                     |
| <b>Draadsectie</b>                             | PVC  |
| <b>Kabeldoorsnede</b>                          | 0,14 mm <sup>2</sup>                                   |
| <b>Beveiligingsschakelingen</b>                | A <sup>8)</sup><br>B <sup>9)</sup><br>C <sup>10)</sup> |
| <b>Beschermingsklasse</b>                      | III  |
| <b>Gewicht</b>                                 | 100 g  |
| <b>Materiaal behuizing</b>                     | Kunststof, Novodur                                     |
| <b>Materiaal, optiek</b>                       | Kunststof, PMMA  |
| <b>Isolatieklasse</b>                          | IP66<br>IP67   |
| <b>Omgevingstemperatuur bedrijf</b>            | -10 °C ... +50 °C                                      |
| <b>Omgevingstemperatuur bedrijf uitgebreid</b> | -30 °C ... +55 °C <sup>11) 12)</sup>                   |
| <b>Omgevingstemperatuur opslag</b>             | -30 °C ... +70 °C                                      |

<sup>1)</sup> Grenswaarden bij gebruik in netwerk met korstluitbeveiliging max. 8 A.

<sup>2)</sup> Mag de U<sub>V</sub>-tolerantie niet onder- of overschrijden.

<sup>3)</sup> Onbelast.

<sup>4)</sup> Q = licht schakelend.

<sup>5)</sup> Signaalooptijd bij Ohmse belasting.

<sup>6)</sup> Bij licht-donkerverhouding 1:1.

<sup>7)</sup> Onder de 0 °C kabel niet buigen.

<sup>8)</sup> A = U<sub>V</sub>-aansluitingen ompoolbeveiligd.

<sup>9)</sup> B = in- en uitgangen ompoolbeveiligd.

<sup>10)</sup> C = interferentie-onderdrukking.

<sup>11)</sup> Vanaf T<sub>U</sub> = 50 °C is een max. voedingsspanning V<sub>max</sub> = 24 V en een max. uitgangsstroom I<sub>max</sub> = 50 mA toegestaan.

<sup>12)</sup> Gebruik onder T<sub>U</sub> = -10 °C is mogelijk als de sensor al bij T<sub>U</sub> > -10 °C wordt ingeschakeld, dan afkoelt en niet meer van de voedingsspanning gescheiden wordt. Inschakelen onder T<sub>U</sub> = -10 °C is niet toegestaan.

## Veiligheidstechnische karakteristieken

|                         |  |
|-------------------------|--|
| <b>MTTF<sub>D</sub></b> | 420 jaren (EN ISO 13849-1) <sup>1)</sup> |
| <b>DC<sub>avg</sub></b> | 0%                                       |

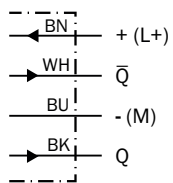
<sup>1)</sup> Berekening volgens Parts-Count-methode.

### Classificaties

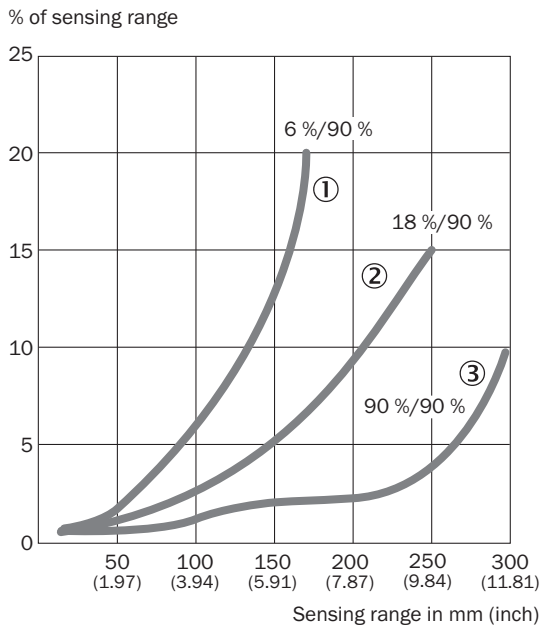
|                       |          |
|-----------------------|----------|
| <b>ECl@ss 5.0</b>     | 27270904 |
| <b>ECl@ss 5.1.4</b>   | 27270904 |
| <b>ECl@ss 6.0</b>     | 27270904 |
| <b>ECl@ss 6.2</b>     | 27270904 |
| <b>ECl@ss 7.0</b>     | 27270904 |
| <b>ECl@ss 8.0</b>     | 27270904 |
| <b>ECl@ss 8.1</b>     | 27270904 |
| <b>ECl@ss 9.0</b>     | 27270904 |
| <b>ECl@ss 10.0</b>    | 27270904 |
| <b>ECl@ss 11.0</b>    | 27270904 |
| <b>ETIM 5.0</b>       | EC002719 |
| <b>ETIM 6.0</b>       | EC002719 |
| <b>ETIM 7.0</b>       | EC002719 |
| <b>UNSPSC 16.0901</b> | 39121528 |

### Aansluitschema

Cd-094

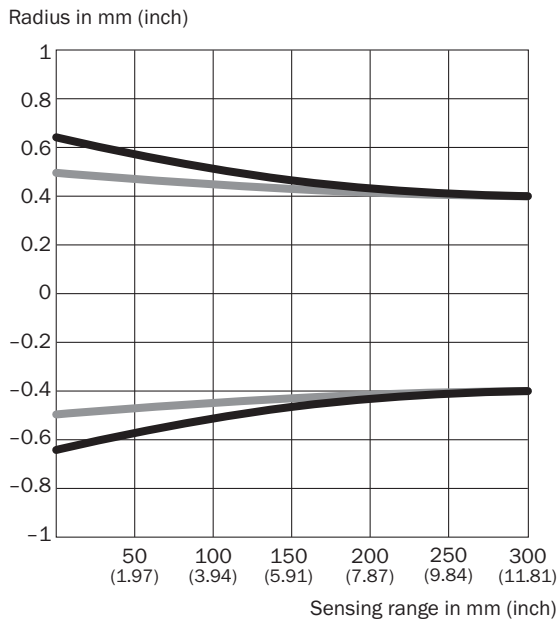


### Karakteristiek



- ① Schakelafstand op zwart, 6% remissie
- ② Schakelafstand op grijs, 18% remissie
- ③ Schakelafstand op wit, 90% remissie

### Lichtvlek grootte

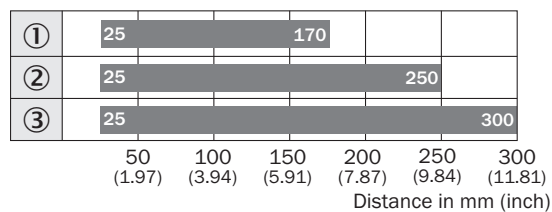


#### Dimensions in mm (inch)

| Sensing range                   | Vertical      | Horizontal    |
|---------------------------------|---------------|---------------|
| <b>50 mm</b><br><b>(1.97)</b>   | 1.2<br>(0.05) | 1.0<br>(0.04) |
| <b>100 mm</b><br><b>(3.94)</b>  | 1.1<br>(0.04) | 1.0<br>(0.04) |
| <b>200 mm</b><br><b>(7.87)</b>  | 0.9<br>(0.04) | 0.9<br>(0.04) |
| <b>300 mm</b><br><b>(11.81)</b> | 0.8<br>(0.03) | 0.8<br>(0.03) |

- Vertical
- Horizontal

### Schakelafstandgrafiek

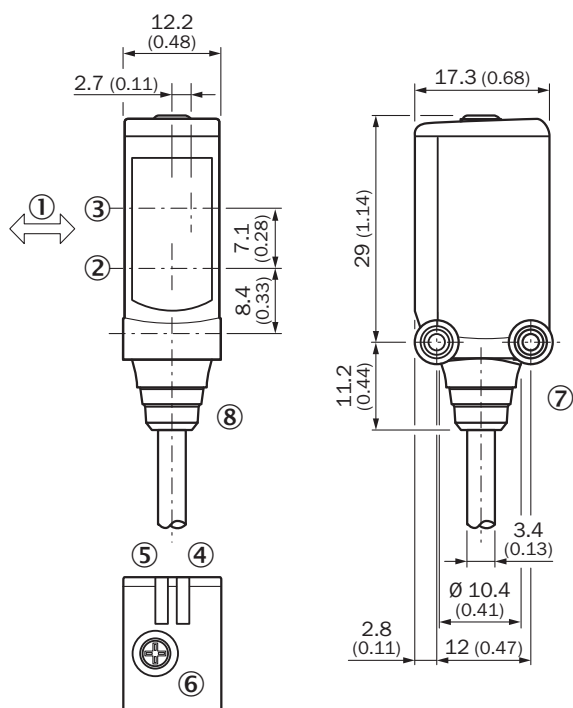


■ Sensing range typ. max.

- ① Schakelafstand op zwart, 6% remissie
- ② Schakelafstand op grijs, 18% remissie
- ③ Schakelafstand op wit, 90% remissie

### Maattekening (Afmetingen in mm (inch))

WTB4SL-3, kabel



- ① Voorkeurrichting tastobjecten
- ② Midden optische as zender
- ③ Midden optische as ontvangstindicator
- ④ Indicatie-LED groen: voedingsspanning actief
- ⑤ Indicatie-LED geel: status lichtontvangst
- ⑥ Potentiometer
- ⑦ Bevestigingsschroefdraad M3
- ⑧ Aansluiting

## Aanbevolen accessoires

Meer apparaatuitvoeringen en accessoires → [www.sick.com/W4SL-3](http://www.sick.com/W4SL-3)

|   | Korte beschrijving  | Type       | Artikelnr. |
|---|---|------------|------------|
| Stekkers en kabels  |   |            |            |
|  | Kop A: Stekker, M8, 4-pins, recht<br>Kop B: -<br>Kabel: Niet geïsoleerd | STE-0804-G | 6037323    |

## SICK IN ÉÉN OOGOPSLAG

SICK is één van de toonaangevende fabrikanten van intelligente sensoren en sensoroplossingen voor industriële toepassingen. Ons unieke aanbod van producten en services is de perfecte basis voor een veilige en efficiënte besturing van processen, voor de bescherming van mensen tegen ongevallen en het voorkomen van milieuverontreiniging.

Wij hebben uitgebreide ervaring in diverse uiteenlopende domeinen en kennen grondig de branchespecifieke processen en eisen. Zo kunnen wij met intelligente sensoren precies de oplossingen leveren die onze klanten nodig hebben. In onze testcentra in Europa, Azië en Noord-Amerika worden systeemoplossingen voor onze klanten getest en geoptimaliseerd. Dat alles maakt van ons een betrouwbare leverancier en R&D-partner.

Onze uitgebreide services vervolledigen ons aanbod. Met onze SICK LifeTime Services ondersteunen we u tijdens de gehele levenscyclus van de machine en zorgen we voor veiligheid en productiviteit.

**Dat is voor ons “Sensor Intelligence”.**

## WERELDWIJD BIJ U IN DE BUURT:

Contactpersonen en andere vestigingen → [www.sick.com](http://www.sick.com)