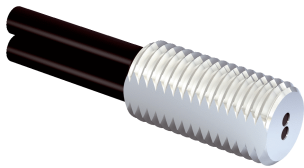


LL3-DR01

LL3

LICHTGELEIDERS

SICK
Sensor Intelligence.



Bestelinformatie

Type	Artikelnr.
LL3-DR01	5308078

Bij levering inbegrepen: FC (1)

Meer apparaatuitvoeringen en accessoires → www.sick.com/LL3



Gedetailleerde technische specificaties

Kenmerken

Apparaattype	Lichtgeleiders
Detectieprincipe	Tastersysteem
Voor lichtgeleidersensor	GLL170(T), WLL180T, WLL24 Ex
Lichtgeleiderlengte	2.000 mm
Materiaal, vezel	Polymethylmethacrylat (PMMA)
Materiaal, mantel	Polyethylen (PE)
Materiaal, lichtgeleiderkop	Koper-zinklegering (CuZn)
Buitendiameter, aansluiting lichtgeleiderkabel	2,2 mm
Lichtgeleider inkortbaar	✓
Draaddiameter (behuizing)	M6
Vorm lichtgeleiderkop	Schroefdraadhuls
Vezelordening	Multifiber – vezelbundel
Kernstructuur	S: 16 x Ø 0,26 mm R: 16 x Ø 0,26 mm ¹⁾ Multifiber – vezelbundel
Buigradius, lichtgeleider	4 mm
Openingshoek < 60°	Nee
Compatibiliteit met infrarood licht (1.450 nm)	Nee
Omgevingstemperatuur bedrijf	-40 °C ... +60 °C
Applicatie	Hoogflexibel (statisch), robotsystemen (dynamisch flexibel)
Superflexibele/elastische vezels (buigradius 1-4 mm)	Ja
Adapter-eindhulzen nodig	Nee
Openingshoek	60°
Geïntegreerde lens	Nee
Minimale objectdiameter	0,015 mm ²⁾
Bij levering inbegrepen	Snijapparaat lichtgeleiders FC (5304141)
Compatibiliteit voorzetlenzen	Nee

¹⁾ C = coaxiaal, S = zender, E = ontvanger.

²⁾ Kleinst detecteerbare object werd bij optimale meetafstand en optimale instelling bepaald.

Bijzondere kenmerken	Lichtgeleider flexibel, standaard, grote schakelafstand
-----------------------------	---

1) C = coaxiaal, S = zender, E = ontvanger.

2) Kleinst detecteerbare object werd bij optimale meetafstand en optimale instelling bepaald.

Mechanisch/Elektrisch

Buigradius, lichtgeleider	4 mm
Omgevingstemperatuur bedrijf	-40 °C ... +60 °C

Classificaties

ECl@ss 5.0	27270905
ECl@ss 5.1.4	27270905
ECl@ss 6.0	27270905
ECl@ss 6.2	27270905
ECl@ss 7.0	27270905
ECl@ss 8.0	27270905
ECl@ss 8.1	27270905
ECl@ss 9.0	27270905
ECl@ss 10.0	27270905
ECl@ss 11.0	27270905
ETIM 5.0	EC002651
ETIM 6.0	EC002651
ETIM 7.0	EC002651
UNSPSC 16.0901	39121528

Schakelafstanden met WLL180T

Bedrijfsmodus 16 µs	90 mm
Bedrijfsmodus 70 µs	280 mm
Bedrijfsmodus 250 µs	450 mm
Bedrijfsmodus 2 ms	880 mm
Bedrijfsmodus 8 ms	1.350 mm

Schakelafstanden met GLL170

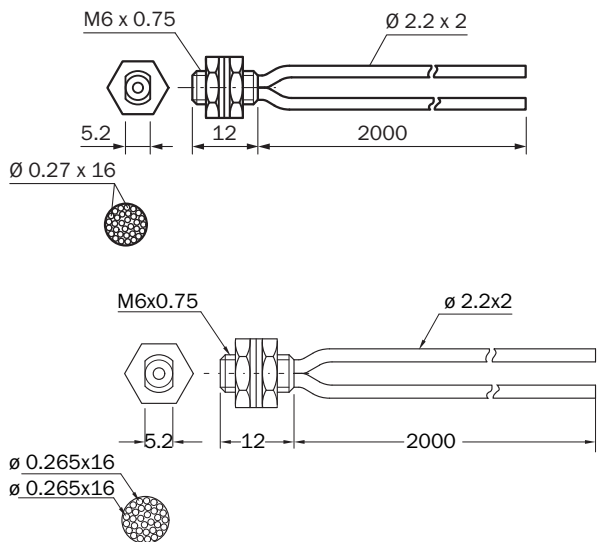
Bedrijfsmodus 250 µs	140 mm
-----------------------------	--------

Schakelafstanden met GLL170T

Bedrijfsmodus 50 µs	140 mm
Bedrijfsmodus 250 µs	260 mm


Maattekening (Afmetingen in mm (inch))

LL3-DR01



Aanbevolen accessoires

Meer apparaatuitvoeringen en accessoires → www.sick.com/LL3

	Korte beschrijving	Type	Artikelnr.
Apparaatbeveiliging (mechanisch)			
	Metalen bescherm slang voor LL3-lichtgeleiders met M6-schroefdraadkop, lengte 1000 mm, Roestvast staal, 1 stuk	BEF-LL3M61000	5331291
	Metalen bescherm slang voor LL3-lichtgeleiders met M6-schroefdraadkop, lengte 500 mm, Roestvast staal, 1 stuk	BEF-LL3M6500	5331290

SICK IN ÉÉN OOGOPSLAG

SICK is één van de toonaangevende fabrikanten van intelligente sensoren en sensoroplossingen voor industriële toepassingen. Ons unieke aanbod van producten en services is de perfecte basis voor een veilige en efficiënte besturing van processen, voor de bescherming van mensen tegen ongevallen en het voorkomen van milieuverontreiniging.

Wij hebben uitgebreide ervaring in diverse uiteenlopende domeinen en kennen grondig de branchespecifieke processen en eisen. Zo kunnen wij met intelligente sensoren precies de oplossingen leveren die onze klanten nodig hebben. In onze testcentra in Europa, Azië en Noord-Amerika worden systeemoplossingen voor onze klanten getest en geoptimaliseerd. Dat alles maakt van ons een betrouwbare leverancier en R&D-partner.

Onze uitgebreide services vervolledigen ons aanbod. Met onze SICK LifeTime Services ondersteunen we u tijdens de gehele levenscyclus van de machine en zorgen we voor veiligheid en productiviteit.

Dat is voor ons “Sensor Intelligence”.

WERELDWIJD BIJ U IN DE BUURT:

Contactpersonen en andere vestigingen → www.sick.com