



CQF16-06ENSEW1

CQF

CAPACITIEVE BENADERINGSSCHAKELAARS

SICK
Sensor Intelligence.



Afbeelding kan afwijken



Bestelinformatie

Type	Artikelnr.
CQF16-06ENSEW1	6068626

Bij levering inbegrepen: BEF-WMCQF16 (1)

Meer apparaatuitvoeringen en accessoires → www.sick.com/CQF

Gedetailleerde technische specificaties

Kenmerken

Constructie	Blokvormig
Afmetingen (B x H x D)	16 mm x 34 mm x 8 mm
Schakelafstand S_n	0,5 mm ... 6 mm
Inbouw in metaal	Bondig Niet bondig
Schakelfrequentie	10 Hz
Aansluittype	Kabel, 4-draads, 2 m ¹⁾
Schakeloutput	NPN
Uitgangsfunctie	Maakcontact
Elektrische uitvoering	DC 4-draads
Instelling	Teach-in via kabel (gevuld of leeg)
Isolatieklasse	IP67, IP68, IP69K
Bijzondere kenmerken	Herkennen van vloeistoffen op waterbasis met een geleidbaarheid van maximaal 50 mS/cm

¹⁾ Onder de 0 °C kabel niet buigen.

Mechanisch/Elektrisch

Voedingsspanning	10 V ... 30 V
Rimpel	≤ 10 %
Spanningsdaling	≤ 1,5 V DC ¹⁾
Stroomopname	13 mA ²⁾

¹⁾ Bij I_a max.

²⁾ Onbelast.

Opstarttijd	≤ 300 ms
Temperatuurdrift (van S_r)	± 20 %
EMC	EN 60947-5-2
Continuustroom I_a	≤ 100 mA
Draadsectie	PVC
Kabeldoorsnede	0,14 mm ²
Beveiliging tegen kortsluiting	✓
Ompoolbeveiligd	✓
Inschakelstroomonderdrukking	✓
Bestendigheid tegen schokken en trillingen	30 g, 11 ms / 6 pos., 6 neg. per as, 10 ... 150 Hz, 1,0 mm / 15 g
Omgevingstemperatuur bedrijf	-25 °C ... +80 °C
Omgevingstemperatuur opslag	-40 °C ... +85 °C
Materiaal behuizing	Kunststof, PBT
Max. aanhaalmoment	0,2 Nm
Leveringsomvang	Montagehouder (1 x)
Beschermingsklasse	III
UL-file-nr.	NRKH.E191603

1) Bij I_a max.

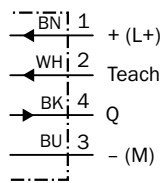
2) Onbelast.

Classificaties

ECl@ss 5.0	27270102
ECl@ss 5.1.4	27270102
ECl@ss 6.0	27270102
ECl@ss 6.2	27270102
ECl@ss 7.0	27270102
ECl@ss 8.0	27270102
ECl@ss 8.1	27270102
ECl@ss 9.0	27270102
ECl@ss 10.0	27270102
ECl@ss 11.0	27270102
ETIM 5.0	EC002715
ETIM 6.0	EC002715
ETIM 7.0	EC002715
UNSPSC 16.0901	39122230

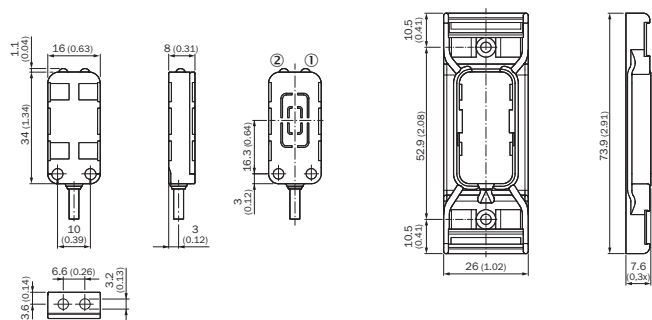
Aansluitschema

Cd-023



Maattekening (Afmetingen in mm (inch))

Sensor met houder (inbegrepen bij levering)



- ① Indicatie-LED geel: schakeloutput
- ② Indicatie-LED groen: voedingsspanning actief

SICK IN ÉÉN OOGOPSLAG

SICK is één van de toonaangevende fabrikanten van intelligente sensoren en sensoroplossingen voor industriële toepassingen. Ons unieke aanbod van producten en services is de perfecte basis voor een veilige en efficiënte besturing van processen, voor de bescherming van mensen tegen ongevallen en het voorkomen van milieuverontreiniging.

Wij hebben uitgebreide ervaring in diverse uiteenlopende domeinen en kennen grondig de branchespecifieke processen en eisen. Zo kunnen wij met intelligente sensoren precies de oplossingen leveren die onze klanten nodig hebben. In onze testcentra in Europa, Azië en Noord-Amerika worden systeemoplossingen voor onze klanten getest en geoptimaliseerd. Dat alles maakt van ons een betrouwbare leverancier en R&D-partner.

Onze uitgebreide services vervolledigen ons aanbod. Met onze SICK LifeTime Services ondersteunen we u tijdens de gehele levenscyclus van de machine en zorgen we voor veiligheid en productiviteit.

Dat is voor ons “Sensor Intelligence”.

WERELDWIJD BIJ U IN DE BUURT:

Contactpersonen en andere vestigingen → www.sick.com