



WTB8-P1131

W8

MINIATUUR-SENSOREN

SICK
Sensor Intelligence.



Bestelinformatie

Type	Artikelnr.
WTB8-P1131	6033205

Bij levering inbegrepen: BEF-W100-A (1)

Meer apparaatuitvoeringen en accessoires → www.sick.com/W8

Afbeelding kan afwijken



Gedetailleerde technische specificaties

Kenmerken

Sensor-/ detectieprincipe	Reflex-taster, Achtergrondonderdrukking
Afmetingen (B x H x D)	11 mm x 31 mm x 20 mm
Behuizingsvorm (lichtuittrede)	Blokvormig
Schakelafstand max.	30 mm ... 300 mm ¹⁾
Schakelafstand	40 mm ... 300 mm ¹⁾
Lichtsoort	Zichtbaar rood licht
Lichtbron	Led ²⁾
Lichtvlek-grootte (afstand)	Ø 20 mm (300 mm)
Golflengte	650 nm
Instelling	Potentiometer, 4 toeren

¹⁾ 90 % objectremissie (op standaard wit volgens DIN 5033).

²⁾ Gemiddelde levensduur: 100.000 h bij T_U = +25 °C.

Mechanisch/Elektrisch

Voedingsspanning	10 V DC ... 30 V DC ¹⁾
Rimpel	± 10 % ²⁾
Stroomopname	30 mA ³⁾

¹⁾ Grenswaarden bij gebruik in netwerk met korstluitbeveiliging max. 8 A.

²⁾ Mag de U_v-tolerantie niet onder- of overschrijden.

³⁾ Onbelast.

⁴⁾ Signaalooptijd bij Ohmse belasting.

⁵⁾ Bij licht-donkerverhouding 1:1.

⁶⁾ Onder de 0 °C kabel niet buigen.

⁷⁾ A = U_v-aansluitingen ompoolbeveiligd.

⁸⁾ B = in- en uitgangen ompoolbeveiligd.

⁹⁾ D = outputs overstroom- en kortsluitvast.

Schakeloutput	PNP
Type schakeling	Helder-/donkerschakelend
Schakeltype selecteerbaar	Selecteerbaar, met licht/donker-draaischakelaar
Signaalspanning PNP HIGH/LOW	Ca. $U_V - 1,8 \text{ V} / 0 \text{ V}$
Uitgangsstroom I_{max}	$\leq 100 \text{ mA}$
Responstijd	$\leq 0,5 \text{ ms}^{4)}$
Schakelfrequentie	$1.000 \text{ Hz}^{5)}$
Aansluittype	Leiding, 3-draad, $2 \text{ m}^{6)}$
Draadsectie	PVC
Beveiligingsschakelingen	A ⁷⁾ B ⁸⁾ D ⁹⁾
Gewicht	50 g
Materiaal behuizing	Kunststof, ABS
Materiaal, optiek	Kunststof, PMMA
Isolatieklasse	IP67
Leveringsomvang	Roestvaststalen bevestigingshoek (1.4301/304) BEF-W100-A
Omgevingstemperatuur bedrijf	$-25 \text{ °C} \dots +55 \text{ °C}$
Omgevingstemperatuur opslag	$-40 \text{ °C} \dots +70 \text{ °C}$

1) Grenswaarden bij gebruik in netwerk met korstluitbeveiliging max. 8 A.

2) Mag de U_V -tolerantie niet onder- of overschrijden.

3) Onbelast.

4) Signaallooptijd bij Ohmse belasting.

5) Bij licht-donkerverhouding 1:1.

6) Onder de 0 °C kabel niet buigen.

7) A = U_V -aansluitingen ompoolbeveiligd.

8) B = in- en uitgangen ompoolbeveiligd.

9) D = outputs overstroom- en kortsluitvast.

Veiligheidstechnische karakteristieken

MTTF_D	1.568 jaren
DC_{avg}	0%

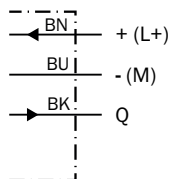
Classificaties

ECl@ss 5.0	27270904
ECl@ss 5.1.4	27270904
ECl@ss 6.0	27270904
ECl@ss 6.2	27270904
ECl@ss 7.0	27270904
ECl@ss 8.0	27270904
ECl@ss 8.1	27270904
ECl@ss 9.0	27270904
ECl@ss 10.0	27270904
ECl@ss 11.0	27270904
ETIM 5.0	EC002719

ETIM 6.0	EC002719
ETIM 7.0	EC002719
UNSPSC 16.0901	39121528

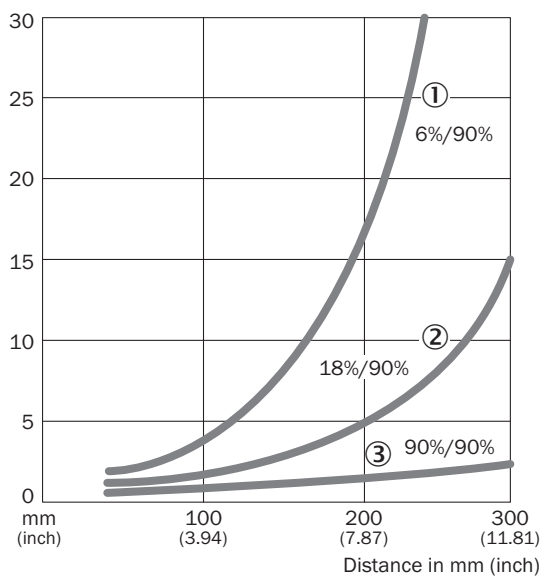
Aansluitschema

Cd-043



Karakteristiek

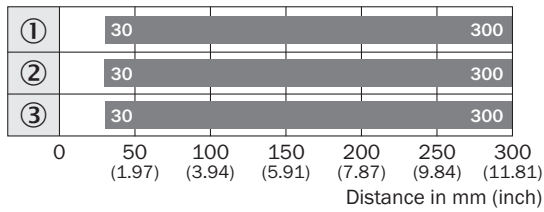
WTB8, 300 mm



- ① Schakelafstand op zwart, 6% remissie
- ② Schakelafstand op grijs, 18% remissie
- ③ Schakelafstand op wit, 90% remissie

Schakelafstandgrafiek

WTB8, 300 mm

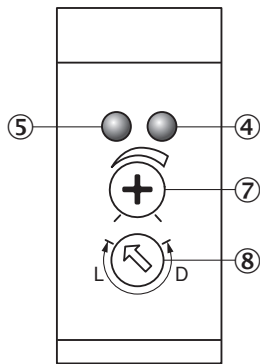


■ Sensing range

- ① Schakelafstand op zwart, 6% remissie
- ② Schakelafstand op grijs, 18% remissie
- ③ Schakelafstand op wit, 90% remissie

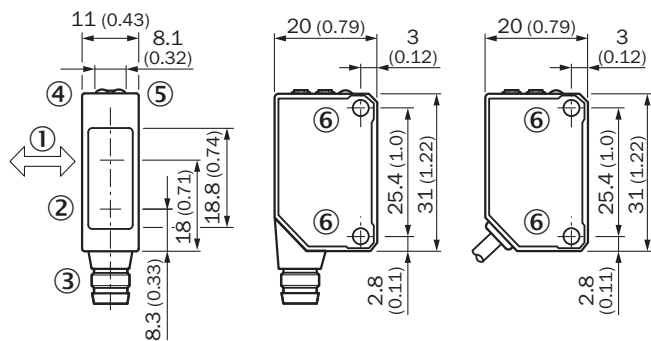
Instelmogelijkheden

WTB8



- ④ LED-indicatie oranje: schakeloutput actief
- ⑤ LED-indicatie groen: stabiliteitsindicatie
- ⑦ Instelling schakelafstand
- ⑧ Helder / donker schakelend: L = helder schakelend, D = donker schakelend

Maattekening (Afmetingen in mm (inch))



- ① Voorkeurrichting
- ② Midden optische as zender
- ③ Aansluiting
- ④ LED-indicatie oranje: schakeloutput actief
- ⑤ LED-indicatie groen: stabiliteitsindicatie
- ⑥ Bevestigingsschroefdraad M3

Aanbevolen accessoires

Meer apparaatuitvoeringen en accessoires → www.sick.com/W8

	Korte beschrijving	Type	Artikelnr.
Stekkers en kabels			
	Kop A: Stekker, M8, 3-pins, recht Kop B: - Kabel: Niet geïsoleerd	STE-0803-G	6037322

SICK IN ÉÉN OOGOPSLAG

SICK is één van de toonaangevende fabrikanten van intelligente sensoren en sensoroplossingen voor industriële toepassingen. Ons unieke aanbod van producten en services is de perfecte basis voor een veilige en efficiënte besturing van processen, voor de bescherming van mensen tegen ongevallen en het voorkomen van milieuverontreiniging.

Wij hebben uitgebreide ervaring in diverse uiteenlopende domeinen en kennen grondig de branchespecifieke processen en eisen. Zo kunnen wij met intelligente sensoren precies de oplossingen leveren die onze klanten nodig hebben. In onze testcentra in Europa, Azië en Noord-Amerika worden systeemoplossingen voor onze klanten getest en geoptimaliseerd. Dat alles maakt van ons een betrouwbare leverancier en R&D-partner.

Onze uitgebreide services vervolledigen ons aanbod. Met onze SICK LifeTime Services ondersteunen we u tijdens de gehele levenscyclus van de machine en zorgen we voor veiligheid en productiviteit.

Dat is voor ons “Sensor Intelligence”.

WERELDWIJD BIJ U IN DE BUURT:

Contactpersonen en andere vestigingen → www.sick.com