



VTE18-4N4712

V18

RONDE SENSOREN

SICK
Sensor Intelligence.



Bestelinformatie

Type	Artikelnr.
VTE18-4N4712	6013324

Meer apparaatuitvoeringen en accessoires → www.sick.com/V18

Afbeelding kan afwijken



Gedetailleerde technische specificaties

Kenmerken

Sensor-/ detectieprincipe	Reflex taster, Energetisch
Afmetingen (B x H x D)	18 mm x 18 mm x 63,6 mm
Behuizingsvorm (lichtuittrede)	Cilindervormig
Lengte behuizing	63,6 mm
Draaddiameter (behuizing)	M18 x 1
Optische as	Axiaal
Schakelafstand max.	5 mm ... 400 mm ¹⁾
Schakelafstand	5 mm ... 350 mm
Lichtsoort	Infraroodlicht
Lichtbron	Led ²⁾
Lichtvlek grootte (afstand)	Ø 20 mm (400 mm)
Openingshoek	Ca. 2,8°
Instelling	Potentiometer, 270° (Schakelafstand)

¹⁾ 90 % objectremissie (op standaard wit volgens DIN 5033).

²⁾ Gemiddelde levensduur: 100.000 h bij T_U = +25 °C.

Mechanisch/Elektrisch

Voedingsspanning	10 V DC ... 30 V DC ¹⁾
-------------------------	-----------------------------------

¹⁾ Grenswaarden.

²⁾ Mag de U_v-tolerantie niet onder- of overschrijden.

³⁾ Onbelast.

⁴⁾ Stuurdraad open: helderschakelend L.ON.

⁵⁾ Signaallooptijd bij Ohmse belasting.

⁶⁾ Bij licht-donkerverhouding 1:1.

⁷⁾ Onder de 0 °C kabel niet buigen.

⁸⁾ A = U_v-aansluitingen ompoolbeveiligd.

⁹⁾ B = in- en uitgangen ompoolbeveiligd.

¹⁰⁾ C = interferentie-onderdrukking.

¹¹⁾ D = outputs overstroom- en kortsluitvast.

Rimpel	≤ 10 % ²⁾
Stroomopname	30 mA ³⁾
Schakeloutput	NPN ⁴⁾
Type schakeling	Helder-/donkerschakelend ⁴⁾
Schakeltype selecteerbaar	Naar keuze, per L-/D-stuurdraad
Uitgangsstroom I_{max}	100 mA
Responstijd	≤ 2 ms ⁵⁾
Schakelfrequentie	250 Hz ⁶⁾
Aansluittype	Kabel, 4-draads, 2 m ⁷⁾
Draadsectie	PVC
Kabeldoorsnede	0,14 mm ²
Kabeldiameter	Ø 5 mm
Beveiligingsschakelingen	A ⁸⁾ B ⁹⁾ C ¹⁰⁾ D ¹¹⁾
Beschermingsklasse	III
Gewicht	100 g
Materiaal behuizing	Kunststof, PBT/PC
Materiaal, optiek	Kunststof, PMMA
Isolatieklasse	IP67
Omgevingstemperatuur bedrijf	-25 °C ... +70 °C
UL-file-nr.	NMFT2.E175606

1) Grenswaarden.

2) Mag de U_v-tolerantie niet onder- of overschrijden.

3) Onbelast.

4) Stuurdraad open: helderschakelend L.ON.

5) Signaallooptijd bij Ohmse belasting.

6) Bij licht-donkerverhouding 1:1.

7) Onder de 0 °C kabel niet buigen.

8) A = U_v-aansluitingen ompoolbeveiligd.

9) B = in- en uitgangen ompoolbeveiligd.

10) C = interferentie-onderdrukking.

11) D = outputs overstroom- en kortsluitvast.

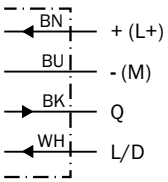
Classificaties

ECl@ss 5.0	27270903
ECl@ss 5.1.4	27270903
ECl@ss 6.0	27270903
ECl@ss 6.2	27270903
ECl@ss 7.0	27270903
ECl@ss 8.0	27270903
ECl@ss 8.1	27270903
ECl@ss 9.0	27270903

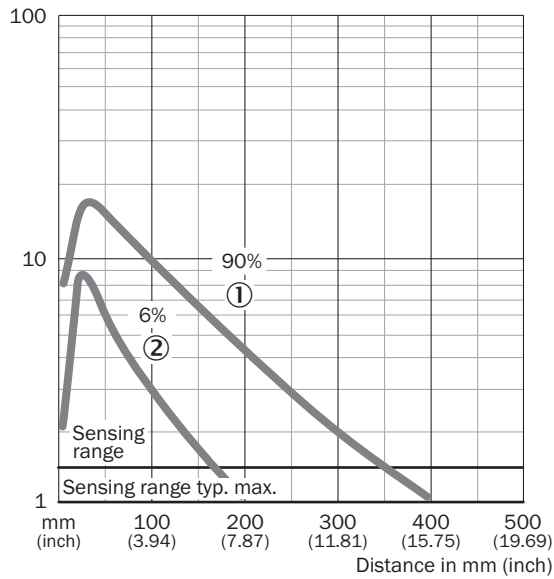
ECI@ss 10.0	27270904
ECI@ss 11.0	27270904
ETIM 5.0	EC001821
ETIM 6.0	EC001821
ETIM 7.0	EC002719
UNSPSC 16.0901	39121528

Aansluitschema

Cd-089



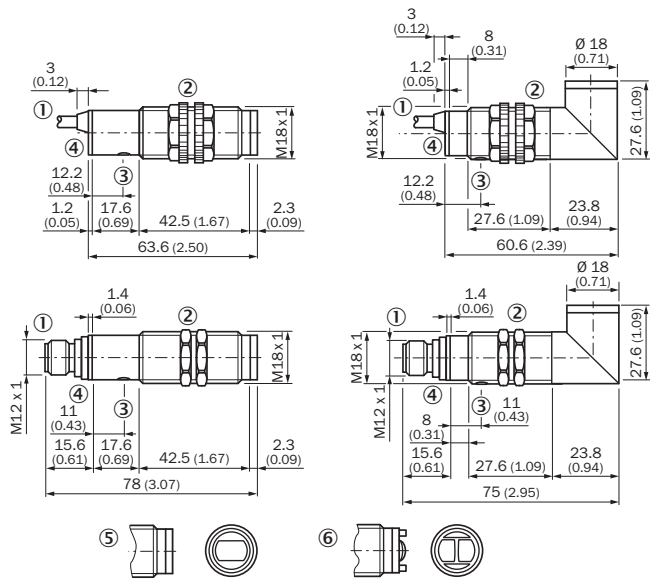
Karakteristiek



Instelmogelijkheden




Maattekening (Afmetingen in mm (inch))




- ① Kabel of stekker
- ② Bevestigingsmoeren van kunststof bij apparaten met kunststofbehuizing, SW 22 mm Bevestigingsmoeren van metaal bij apparaten met metaal-behuizing, SW 24 mm
- ③ Gevoeligheidsinsteller
- ④ Ontvangstindicatie, LED, geel

Aanbevolen accessoires

Meer apparaatuitvoeringen en accessoires → www.sick.com/V18

	Korte beschrijving	Type	Artikelnr.
Montagebeugels en -platen			
	Bevestigingshoek voor M18-sensoren, Staal, verzinkt, zonder bevestigingsmateriaal	BEF-WN-M18	5308446

	Korte beschrijving	Type	Artikelnr.
Stekkers en kabels			
	Kop A: Stekker, M12, 4-pins, recht Kop B: - Kabel: Niet geïsoleerd	STE-1204-G	6009932

SICK IN ÉÉN OOGOPSLAG

SICK is één van de toonaangevende fabrikanten van intelligente sensoren en sensoroplossingen voor industriële toepassingen. Ons unieke aanbod van producten en services is de perfecte basis voor een veilige en efficiënte besturing van processen, voor de bescherming van mensen tegen ongevallen en het voorkomen van milieuverontreiniging.

Wij hebben uitgebreide ervaring in diverse uiteenlopende domeinen en kennen grondig de branchespecifieke processen en eisen. Zo kunnen wij met intelligente sensoren precies de oplossingen leveren die onze klanten nodig hebben. In onze testcentra in Europa, Azië en Noord-Amerika worden systeemoplossingen voor onze klanten getest en geoptimaliseerd. Dat alles maakt van ons een betrouwbare leverancier en R&D-partner.

Onze uitgebreide services vervolledigen ons aanbod. Met onze SICK LifeTime Services ondersteunen we u tijdens de gehele levenscyclus van de machine en zorgen we voor veiligheid en productiviteit.

Dat is voor ons “Sensor Intelligence”.

WERELDWIJD BIJ U IN DE BUURT:

Contactpersonen en andere vestigingen → www.sick.com