

AFS60A-S4EB262144

AFS/AFM60 EtherCAT®

ABSOLUTE ENCODERS

SICK
Sensor Intelligence.



Afbeelding kan afwijken



Bestelinformatie

| Type | Artikelnr. |
|-------------------|------------|
| AFS60A-S4EB262144 | 1059071 |

Meer apparaatuitvoeringen en accessoires → www.sick.com/AFS_AFM60_EtherCAT

Gedetailleerde technische specificaties

Performance

| | |
|---|----------------------|
| Aantal stappen per omwenteling (max. resolutie) | 262.144 (18 bit) |
| Foutgrenzen G | 0,03° ¹⁾ |
| Standaardafwijking bij herhaling σ | 0,002° ²⁾ |

¹⁾ Volgens DIN ISO 1319-1, positie van bovenste en onderste foutgrens afhankelijk van inbouwsituatie, aangegeven waarde heeft betrekking op symmetrische positie d.w.z. afwijkingen in bovenste en onderste richting hebben dezelfde waarde.

²⁾ Volgens DIN ISO 55350-13; 68,3% van de gemeten waarde liggen binnen het aangegeven beleid.

Interfaces

| | |
|---|--|
| Communicatie-interface | EtherCAT® |
| Communicatie-interface detail | CoE (CAN over EtherCAT®) |
| Encoderprofiel | CiA DS-406 |
| Datatransmissiesnelheid (baudrate) | 10 Mbit/s 100 Mbit/s |
| Overdrachtsmedium | CAT-5e-kabel |
| Parametreergegevens | Aantal omwentelingen, PRESET, telrichting, frequentie voor snelheidsberekening, eenheid voor uitgave van snelheidswaarde, ronde-asfunctionaliteit (alleen multiturn-versie), single or multi access mode, fast data exchange mode |
| Beschikbare diagnosegegevens | Minimale en maximale temperatuur, maximale snelheid, positiebewaking, Power-On-teller, bedrijfsurenteller Power-On / Motion, teller voor richtingswijzigingen / aantal bewegingen cw / aantal bewegingen ccw, minimale en maximale voedingsspanning, signaalbewaking voor single- en multiturn |
| Initialisatietijd | Ca. 6 s |
| Cyclustijd | 125 μ s ... 100 ms |

Elektrische gegevens

| | |
|--|--|
| Aansluittype | Stekker, 1x, M12, 4-pins, Axiaal Contactdoos, 2x, M12, 4-pins, Axiaal |
| Voedingsspanning | 10 ... 30 V DC |
| MTTFd: de gemiddelde tijd tot aan een gevaarlijk falen en/of defect | 80 jaren (EN ISO 13849-1) ¹⁾ |

¹⁾ Bij dit product gaat het om een standaardproduct en geen veiligheidscomponent in de zin van de machinerichtlijn. Berekening op basis van nominale last van de componenten, gemiddelde omgevingstemperatuur 40 °C, inzetfrequentie 8760 h/a. Alle elektronische uitvalen worden gezien als gevaarlijke uitvalen. Voor nadere informatie zie documentnr. 8015532.

Mechanische gegevens

| | |
|--|---|
| Mechanische uitvoering | Massieve as, Klemflens |
| Asdiameter | 10 mm |
| Gewicht | 0,2 kg |
| Materiaal, as | Roestvast staal |
| Materiaal, behuizing | Aluminium |
| Draaimoment bij start | 0,5 Ncm |
| Draaimoment bij bedrijf | 0,3 Ncm |
| Toegestane asbeweging axiaal statisch/dynamisch | ± 0,1 mm |
| Toegestane asbelasting | 80 N / Radiaal 40 N / Axiaal |
| Traagheidsmoment rotor | 6,2 gcm ² |
| Levensduur lagers | 3,0 x 10 ⁹ omwentelingen |
| Hoekversnelling | ≤ 500.000 rad/s ² |
| Bedrijfstoerental | ≤ 9.000 min ⁻¹ ¹⁾ |

¹⁾ Houd rekening met een zelfverwarming van 3,3 K per 1.000 min⁻¹ bij het ontwerp van het bedrijfstemperatuurbereik.

Omgevingsgegevens

| | |
|--|---|
| EMC | Conform EN 61000-6-2 eb EN 61000-6-3 ¹⁾ |
| Isolatieklasse | IP65, Aan aszijde (Conform IEC 60529) IP67, Aan behuizingzijde (Conform IEC 60529) ²⁾ |
| Toegestane relatieve luchtvochtigheid | 90 % (Condensatie van de optische scan is niet toegestaan) |
| Bedrijfstemperatuurbereik | -40 °C ... +85 °C |
| Opslagtemperatuurbereik | -40 °C ... +100 °C, Zonder verpakking |
| Weerstandvermogen bij schokken | 100 g, 6 ms (Conform EN 60068-2-27) |
| Weerstandvermogen bij trillingen | 30 g, 10 Hz ... 2.000 Hz (Conform EN 60068-2-6) |

¹⁾ De EMC conform de genoemde normen wordt gegarandeerd als geïsoleerde kabels worden gebruikt.

²⁾ Bij ingestoken contrastekker.

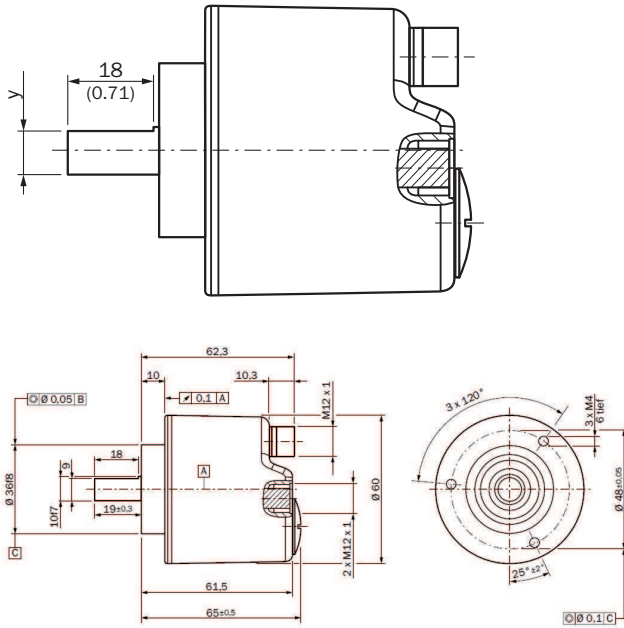
Classificaties

| | |
|---------------------|----------|
| ECl@ss 5.0 | 27270502 |
| ECl@ss 5.1.4 | 27270502 |
| ECl@ss 6.0 | 27270590 |
| ECl@ss 6.2 | 27270590 |
| ECl@ss 7.0 | 27270502 |
| ECl@ss 8.0 | 27270502 |
| ECl@ss 8.1 | 27270502 |
| ECl@ss 9.0 | 27270502 |
| ECl@ss 10.0 | 27270502 |
| ECl@ss 11.0 | 27270502 |
| ETIM 5.0 | EC001486 |
| ETIM 6.0 | EC001486 |
| ETIM 7.0 | EC001486 |

UNSPSC 16.0901

41112113

Maattekening (Afmetingen in mm (inch))



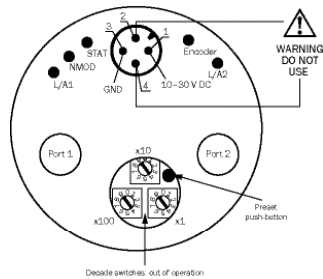
PIN-toewijzing

M12 - 4-pin (D coding)



| Port 1 | | | | |
|-------------|--------|--------|--------|--------|
| Signal | T x D+ | R x D+ | T x D- | R x D- |
| Pin | 1 | 2 | 3 | 4 |
| Color wires | Yellow | White | Orange | Blue |

| Port 2 | | | | |
|-------------|--------|--------|--------|--------|
| Signal | T x D+ | R x D+ | T x D- | R x D- |
| Pin | 1 | 2 | 3 | 4 |
| Color wires | Yellow | White | Orange | Blue |



M12 - 4-pin (A coding)



| Power supply | | | | |
|--------------|----------------------------|---------------|------|---------------|
| Signal | U _s 10 ... 30 V | Not connected | GND | Not connected |
| Pin | 1 | 2 | 3 | 4 |
| Color wires | Brown | White | Blue | Black |

Aanbevolen accessoires

Meer apparaatuitvoeringen en accessoires → www.sick.com/AFS_AFM60_EtherCAT

| | Korte beschrijving | Type | Artikelnr. |
|---|--|-------------------|------------|
| Flenzen | | | |
|  | Flensadapter, adaptatie van klemflens centreerkraag 36 mm op 50 mm servoflens, aluminium, inclusief 3 schroeven met verzonken kop M4 x 10, Aluminium, inclusief 3 schroeven met verzonken kop M4 x 10 | BEF-FA-036-050 | 2029160 |
|  | Flensadapter, adaptatie van klemflens centreerkraag 36 mm op rechthoekige montageplaat 60 mm, aluminium, inclusief 3 schroeven met verzonken kop M4 x 8, Aluminium, inclusief 3 schroeven met verzonken kop M4 x 8 | BEF-FA-036-060REC | 2029162 |
|  | Flensadapter, adaptatie van klemflens centreerkraag 36 mm op vierkante montageplaat 58 mm met schokdemper, aluminium, Aluminium | BEF-FA-036-060RSA | 2029163 |
|  | Flensadapter, adaptatie van klemflens centreerkraag 36 mm op rechthoekige montageplaat 63 mm, aluminium, inclusief 3 schroeven met verzonken kop M4 x 10, Aluminium, inclusief 3 schroeven met verzonken kop M4 x 10 | BEF-FA-036-063REC | 2034225 |
| Montagebeugels en -platen | | | |
|  | Montagebeugel voor encoder met centreerkraag 36 mm voor klemflens, inclusief bevestigingsset | BEF-WF-36 | 2029164 |
| Overige montageaccessoires | | | |
|  | Kunststof-meetwiel met glad kunststofoppervlak (Hytrel) voor kunststofoppervlak massieve as 10 mm, omtrek 200 mm | BEF-MR-010020 | 5312988 |
|  | Meetwiel met geribbeld kunststofoppervlak (Hytrel) voor massieve as 10 mm, omtrek 200 mm | BEF-MR-010020G | 5318678 |
|  | Kunststof-meetwiel met glad kunststofoppervlak (Hytrel) voor kunststofoppervlak massieve as 10 mm, omtrek 500 mm | BEF-MR-010050 | 5312989 |
|  | Aluminium-meetwiel met O-ring (NBR70) voor massieve as 6 mm, omtrek 200 mm | BEF-MR006020R | 2055222 |
| | Meetwiel met O-ring (NBR70) voor massieve as 6 mm, omtrek 300 mm | BEF-MR006030R | 2055634 |
|  | Aluminium-meetwiel met O-ring (NBR70) voor massieve as 10 mm, omtrek 200 mm | BEF-MR010020R | 2055224 |
| | Aluminium-meetwiel met O-ring (NBR70) voor massieve as 10 mm, omtrek 300 mm | BEF-MR010030R | 2049278 |
| | Meetwiel met O-ring (NBR70) voor massieve as 10 mm, omtrek 500 mm | BEF-MR010050R | 2055227 |
| | O-ring voor meetwielen (omtrek 200 mm) | BEF-OR-053-040 | 2064061 |
| | O-ring voor meetwielen (omtrek 300 mm), 2x O-ring | BEF-OR-083-050 | 2064076 |
| Stekkers en kabels | | | |
|  | Kop A: Stekker, M12, 4-pins, recht, Met D-codering Kop B: open kabeluiteinde Kabel: PROFINET, PVC, Geïsoleerd, 2 m | STL-1204-G02MZ90 | 6048247 |
| | Kop A: Stekker, M12, 4-pins, recht, Met D-codering Kop B: open kabeluiteinde Kabel: PROFINET, PVC, Geïsoleerd, 5 m | STL-1204-G05MZ90 | 6048248 |
|  | Kop A: Stekker, M12, 4-pins, recht, Met D-codering Kop B: open kabeluiteinde Kabel: PROFINET, PVC, Geïsoleerd, 10 m | STL-1204-G10MZ90 | 6048249 |
| | Kop A: Stekker, M12, 4-pins, haaks, Met D-codering Kop B: open kabeluiteinde Kabel: PROFINET, PVC, Geïsoleerd, 2 m | STL-1204-W02MZ90 | 6048256 |

| | Korte beschrijving | Type | Artikelnr. |
|---|--|---------------------------|------------|
|  | Kop A: Stekker, M12, 4-pins, haaks, Met D-codering Kop B: open kabeluiteinde Kabel: PROFINET, PVC, Geïsoleerd, 5 m | STL-1204-W05MZ90 | 6048257 |
| | Kop A: Stekker, M12, 4-pins, haaks, Met D-codering Kop B: open kabeluiteinde Kabel: PROFINET, PVC, Geïsoleerd, 10 m | STL-1204-W10MZ90 | 6048258 |
| | Kop A: Stekker, M12, 4-pins, haaks, Met D-codering Kop B: open kabeluiteinde Kabel: PROFINET, PVC, Geïsoleerd, 25 m | STL-1204-W25MZ90 | 6048259 |
| | Kop A: Contactdoos, M12, 4-pins, recht, Met A-codering Kop B: open kabeluiteinde Kabel: Sensor-actuatkabel, PUR, halogeenvrij, Niet geïsoleerd, 2 m | YF2A14-020UB3XLEAX | 2095607 |
| | Kop A: Contactdoos, M12, 4-pins, recht, Met A-codering Kop B: open kabeluiteinde Kabel: Sensor-actuatkabel, PUR, halogeenvrij, Niet geïsoleerd, 5 m | YF2A14-050UB3XLEAX | 2095608 |
| | Kop A: Contactdoos, M12, 4-pins, recht, Met A-codering Kop B: open kabeluiteinde Kabel: Sensor-actuatkabel, PUR, halogeenvrij, Niet geïsoleerd, 10 m | YF2A14-100UB3XLEAX | 2095609 |
| | Kop A: Contactdoos, M12, 4-pins, recht, Met A-codering Kop B: open kabeluiteinde Kabel: Sensor-actuatkabel, PUR, halogeenvrij, Niet geïsoleerd, 25 m | YF2A14-250UB3XLEAX | 2095615 |
|  | Kop A: Contactdoos, M12, 4-pins, haaks, Met A-codering Kop B: open kabeluiteinde Kabel: Sensor-actuatkabel, PUR, halogeenvrij, Niet geïsoleerd, 2 m | YG2A14-020UB3XLEAX | 2095766 |
| | Kop A: Contactdoos, M12, 4-pins, haaks, Met A-codering Kop B: open kabeluiteinde Kabel: Sensor-actuatkabel, PUR, halogeenvrij, Niet geïsoleerd, 5 m | YG2A14-050UB3XLEAX | 2095767 |
| | Kop A: Contactdoos, M12, 4-pins, haaks, Met A-codering Kop B: open kabeluiteinde Kabel: Sensor-actuatkabel, PUR, halogeenvrij, Niet geïsoleerd, 10 m | YG2A14-100UB3XLEAX | 2095768 |
| | Kop A: Contactdoos, M12, 4-pins, haaks, Met A-codering Kop B: open kabeluiteinde Kabel: Sensor-actuatkabel, PUR, halogeenvrij, Niet geïsoleerd, 25 m | YG2A14-250UB3XLEAX | 2095771 |
|  | Kop A: Contactdoos, M12, 4-pins, recht, Met D-codering Kabel: PROFINET, Geïsoleerd | DOS-1204-GZ | 6048263 |
| | Kop A: Contactdoos, M12, 4-pins, haaks Kop B: - Kabel: Niet geïsoleerd | DOS-1204-W | 6007303 |
|  | Kop A: Contactdoos, M12, 4-pins, haaks, Met D-codering Kabel: PROFINET, Geïsoleerd | DOS-1204-WZ | 6048264 |
|  | Kop A: Stekker, RJ45, 4-pins, recht Kabel: Ethernet, PROFINET, EtherCAT®, Geïsoleerd | STE-0J04-GZ | 6048260 |
|  | Kop A: Stekker, M12, 4-pins, recht, Met D-codering Kabel: PROFINET, Geïsoleerd | STE-1204-GZ | 6048261 |
| | Kop A: Stekker, M12, 4-pins, haaks, Met D-codering Kabel: PROFINET, Geïsoleerd | STE-1204-WZ | 6048262 |
|  | Kop A: Contactdoos, M12, 4-pins, Met D-codering Kop B: Contactdoos, RJ45, 8-pins Kabel: Ethernet, Geïsoleerd Schakelkastdoorvoer | Doorvoerbus ethernet RJ45 | 6048180 |

| | Korte beschrijving | Type | Artikelnr. |
|---|---|------------------|------------|
|  | Kop A: Stekker, M12, 4-pins, haaks, Met D-codering Kop B: Stekker, M12, 4-pins, recht, Met D-codering Kabel: PROFINET, PVC, Geïsoleerd, 2 m | SSL-1204-F02MZ90 | 6048250 |
| | Kop A: Stekker, M12, 4-pins, haaks, Met D-codering Kop B: Stekker, M12, 4-pins, recht, Met D-codering Kabel: PROFINET, PVC, Geïsoleerd, 5 m | SSL-1204-F05MZ90 | 6048251 |
| | Kop A: Stekker, M12, 4-pins, haaks, Met D-codering Kop B: Stekker, M12, 4-pins, recht, Met D-codering Kabel: PROFINET, PVC, Geïsoleerd, 10 m | SSL-1204-F10MZ90 | 6048252 |
|  | Kop A: Stekker, M12, 4-pins, recht, Met D-codering Kop B: Stekker, M12, 4-pins, recht, Met D-codering Kabel: PROFINET, PVC, Geïsoleerd, 2 m | SSL-1204-G02MZ90 | 6048241 |
| | Kop A: Stekker, M12, 4-pins, recht, Met D-codering Kop B: Stekker, M12, 4-pins, recht, Met D-codering Kabel: PROFINET, PVC, Geïsoleerd, 5 m | SSL-1204-G05MZ90 | 6048242 |
| | Kop A: Stekker, M12, 4-pins, recht, Met D-codering Kop B: Stekker, M12, 4-pins, recht, Met D-codering Kabel: PROFINET, PVC, Geïsoleerd, 10 m | SSL-1204-G10MZ90 | 6048243 |
|  | Kop A: Stekker, M12, 4-pins, haaks, Met D-codering Kop B: Stekker, M12, 4-pins, haaks, Met D-codering Kabel: PROFINET, PUR, halogeenvrij, Geïsoleerd, 2 m | SSL-1204-W02MZ | 6050635 |
| | Kop A: Stekker, M12, 4-pins, haaks, Met D-codering Kop B: Stekker, M12, 4-pins, haaks, Met D-codering Kabel: PROFINET, PUR, halogeenvrij, Geïsoleerd, 5 m | SSL-1204-W05MZ | 6050636 |
| | Kop A: Stekker, M12, 4-pins, haaks, Met D-codering Kop B: Stekker, M12, 4-pins, haaks, Met D-codering Kabel: PROFINET, EtherCAT®, PUR, halogeenvrij, Geïsoleerd, 10 m | SSL-1204-W10MZ | 6050637 |
| | Kop A: Stekker, RJ45, 4-pins, recht Kop B: Stekker, M12, 4-pins, haaks, Met D-codering Kabel: PROFINET, EtherCAT®, PVC, Geïsoleerd, 2 m | SSL-2J04-F02MZ | 6048253 |
|  | Kop A: Stekker, RJ45, 4-pins, recht Kop B: Stekker, M12, 4-pins, haaks, Met D-codering Kabel: PROFINET, EtherCAT®, PVC, Geïsoleerd, 5 m | SSL-2J04-F05MZ | 6048254 |
| | Kop A: Stekker, RJ45, 4-pins, recht Kop B: Stekker, M12, 4-pins, haaks, Met D-codering Kabel: PROFINET, EtherCAT®, PVC, Geïsoleerd, 10 m | SSL-2J04-F10MZ | 6048255 |
| | Kop A: Stekker, RJ45, 4-pins, recht Kop B: Stekker, M12, 4-pins, haaks, Met D-codering Kabel: PROFINET, EtherCAT®, PVC, Geïsoleerd, 30 m | SSL-2J04-F30MZ | 6059450 |
| | Kop A: Stekker, M12, 4-pins, recht, Met D-codering Kop B: Stekker, RJ45, 4-pins, recht Kabel: PROFINET, PVC, Geïsoleerd, 2 m | SSL-2J04-G02MZ60 | 6048244 |
|  | Kop A: Stekker, M12, 4-pins, recht, Met D-codering Kop B: Stekker, RJ45, 4-pins, recht Kabel: PROFINET, PVC, Geïsoleerd, 5 m | SSL-2J04-G05MZ60 | 6048245 |
| | Kop A: Stekker, M12, 4-pins, recht, Met D-codering Kop B: Stekker, RJ45, 4-pins, recht Kabel: PROFINET, PVC, Geïsoleerd, 10 m | SSL-2J04-G10MZ60 | 6048246 |

SICK IN ÉÉN OOGOPSLAG

SICK is één van de toonaangevende fabrikanten van intelligente sensoren en sensoroplossingen voor industriële toepassingen. Ons unieke aanbod van producten en services is de perfecte basis voor een veilige en efficiënte besturing van processen, voor de bescherming van mensen tegen ongevallen en het voorkomen van milieuverontreiniging.

Wij hebben uitgebreide ervaring in diverse uiteenlopende domeinen en kennen grondig de branchespecifieke processen en eisen. Zo kunnen wij met intelligente sensoren precies de oplossingen leveren die onze klanten nodig hebben. In onze testcentra in Europa, Azië en Noord-Amerika worden systeemoplossingen voor onze klanten getest en geoptimaliseerd. Dat alles maakt van ons een betrouwbare leverancier en R&D-partner.

Onze uitgebreide services vervolledigen ons aanbod. Met onze SICK LifeTime Services ondersteunen we u tijdens de gehele levenscyclus van de machine en zorgen we voor veiligheid en productiviteit.

Dat is voor ons “Sensor Intelligence”.

WERELDWIJD BIJ U IN DE BUURT:

Contactpersonen en andere vestigingen → www.sick.com