



# IME30-38NPSZC0K

IME

INDUCTIEVE BENADERINGSSCHAKELAARS

**SICK**  
Sensor Intelligence.



Afbeelding kan afwijken



## Bestelinformatie

Type	Artikelnr.
IME30-38NPSZCOK	1071301

**Bij levering inbegrepen:** BEF-MU-M30 (1)

Meer apparaatuitvoeringen en accessoires → [www.sick.com/IME](http://www.sick.com/IME)

## Gedetailleerde technische specificaties

### Kenmerken

<b>Constructie</b>	Metrische constructie
<b>Behuizingsconstructie</b>	Korte constructie
<b>Schroefdraadmaat</b>	M30 x 1,5
<b>Diameter</b>	Ø 30 mm
<b>Schakelafstand S<sub>n</sub></b>	38 mm
<b>Verzekerde schakelafstand S<sub>a</sub></b>	30,78 mm
<b>Inbouw in metaal</b>	Niet bondig
<b>Schakelfrequentie</b>	100 Hz
<b>Aansluitwijze</b>	Stekker M12, 4-pins
<b>Schakeloutput</b>	PNP
<b>Uitgangsfunctie</b>	Maakcontact
<b>Elektrische uitvoering</b>	DC 3-draads
<b>Isolatieklasse</b>	IP67 <sup>1)</sup>
<b>Bijzondere kenmerken</b>	3-voudige schakelafstand

<sup>1)</sup> Conform EN 60529.

### Mechanisch/Elektrisch

<b>Voedingsspanning</b>	10 V DC ... 30 V DC
<b>Rimpel</b>	≤ 10 %
<b>Spanningsdaling</b>	≤ 2 V <sup>1)</sup>
<b>Stroomopname</b>	10 mA <sup>2)</sup>
<b>Opstarttijd</b>	≤ 200 ms

<sup>1)</sup> Bij I<sub>a</sub> max.

<sup>2)</sup> Onbelast.

<sup>3)</sup> Ub en Ta constant.

<sup>4)</sup> Van Sr.

<b>Opstarttijd</b>	90 s
<b>Hysteresis</b>	1 % ... 15 %
<b>Reproduceerbaarheid</b>	≤ 5 % <sup>3) 4)</sup>
<b>Temperatuurdrift (van S<sub>r</sub>)</b>	± 10 %
<b>EMC</b>	Conform EN 60947-5-2
<b>Continuustroom I<sub>a</sub></b>	≤ 200 mA
<b>Leegloopstroom typisch</b>	≤ 10 mA
<b>Beveiliging tegen kortsluiting</b>	✓
<b>Ompoolbeveiligd</b>	✓
<b>Inschakelstroomonderdrukking</b>	✓
<b>Bestendigheid tegen schokken en trillingen</b>	30 g, 11 ms/10 Hz ... 55 Hz, 1 mm
<b>Omgevingstemperatuur bedrijf</b>	-25 °C ... +75 °C
<b>Omgevingstemperatuur opslag</b>	-25 °C ... +75 °C
<b>Materiaal behuizing</b>	Metaal, Messing, vernikkeld
<b>Materiaal, actief oppervlak</b>	Kunststof, PA 66
<b>Lengte behuizing</b>	52 mm
<b>Nuttige schroefdraadlengte</b>	22 mm
<b>Max. aanhaalmoment</b>	≤ 70 Nm
<b>Leveringsomvang</b>	Bevestigingsmoer, messing, vernikkeld (2 x)
<b>UL-file-nr.</b>	NRKH.E181493
<b>MTTFd: de gemiddelde tijd tot aan een gevaarlijk falen en/of defect</b>	2.327 jaren

1) Bij I<sub>a</sub> max.

2) Onbelast.

3) U<sub>b</sub> en T<sub>a</sub> constant.

4) Van S<sub>r</sub>.

## Reductiefactoren

<b>Opmerking</b>	De waarden zijn richtwaarden die kunnen variëren
<b>Staal St37 (Fe)</b>	Ca. 1
<b>Roestvast staal (V2A)</b>	Ca. 0,77
<b>Aluminium (Al)</b>	Ca. 0,44
<b>Koper (Cu)</b>	Ca. 0,37
<b>Messing (Ms)</b>	Ca. 0,46

## Inbouwaanwijzing

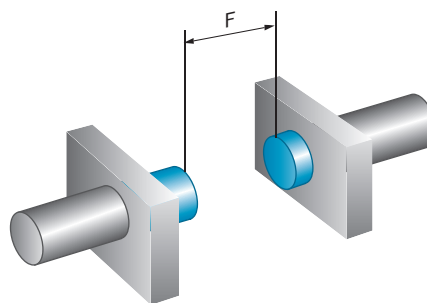
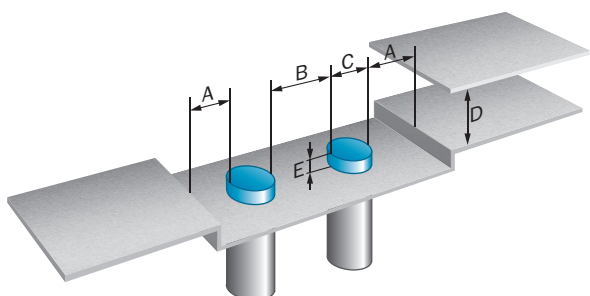
<b>Opmerking</b>	Bijbehorende afbeelding zie "Inbouwaanwijzing"
<b>A</b>	80 mm
<b>B</b>	180 mm
<b>C</b>	30 mm
<b>D</b>	114 mm
<b>E</b>	35 mm
<b>F</b>	380 mm

## Classificaties

<b>ECl@ss 5.0</b>	27270101
<b>ECl@ss 5.1.4</b>	27270101
<b>ECl@ss 6.0</b>	27270101
<b>ECl@ss 6.2</b>	27270101
<b>ECl@ss 7.0</b>	27270101
<b>ECl@ss 8.0</b>	27270101
<b>ECl@ss 8.1</b>	27270101
<b>ECl@ss 9.0</b>	27270101
<b>ETIM 5.0</b>	EC002714
<b>ETIM 6.0</b>	EC002714
<b>UNSPSC 16.0901</b>	39122230

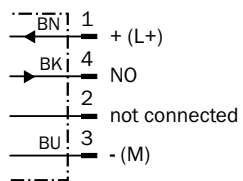
## Inbouwaanwijzing

Niet vlakke inbouw



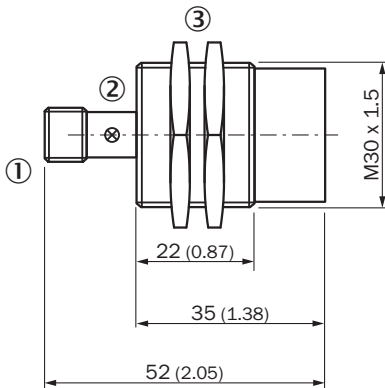
## Aansluitschema

Cd-007



## Maattekening (Afmetingen in mm (inch))





IME30 korte constructie, stekker, niet bondig



- ① Aansluiting
- ② Indicatie-LED
- ③ Bevestigingsmoer (2 x); SW 36, metaal

## Aanbevolen accessoires

Meer apparaatuitvoeringen en accessoires → [www.sick.com/IME](http://www.sick.com/IME)

	Korte beschrijving	Type	Artikelnr.
<b>Montagebeugels en -platen</b>			
	Bevestigingsplaat voor M30-sensoren, Staal, verzinkt, zonder bevestigingsmateriaal	BEF-WG-M30	5321871
	Bevestigingshoek voor M30-sensoren, Staal, verzinkt, zonder bevestigingsmateriaal	BEF-WN-M30	5308445
<b>Stekkers en kabels</b>			
	Kop A: Contactdoos, M12, 4-pins, recht, Met A-codering Kop B: Los leidingseinde Kabel: Sensor-actuatorkabel, PVC, Niet geïsoleerd, 2 m	YF2A14-020VB3XLEAX	2096234
	Kop A: Contactdoos, M12, 4-pins, recht, Met A-codering Kop B: Los leidingseinde Kabel: Sensor-actuatorkabel, PVC, Niet geïsoleerd, 5 m	YF2A14-050VB3XLEAX	2096235
	Kop A: Contactdoos, M12, 4-pins, recht, Met A-codering Kop B: Los leidingseinde Kabel: Sensor-actuatorkabel, PVC, Niet geïsoleerd, 10 m	YF2A14-100VB3XLEAX	2096236
	Kop A: Contactdoos, M12, 4-pins, haaks, Met A-codering Kop B: Los leidingseinde Kabel: Sensor-actuatorkabel, PVC, Niet geïsoleerd, 2 m	YG2A14-020VB3XLEAX	2095895
	Kop A: Contactdoos, M12, 4-pins, haaks, Met A-codering Kop B: Los leidingseinde Kabel: Sensor-actuatorkabel, PVC, Niet geïsoleerd, 5 m	YG2A14-050VB3XLEAX	2095897
	Kop A: Contactdoos, M12, 4-pins, haaks, Met A-codering Kop B: Los leidingseinde Kabel: Sensor-actuatorkabel, PVC, Niet geïsoleerd, 10 m	YG2A14-100VB3XLEAX	2095898

	<b>Korte beschrijving</b>	<b>Type</b>	<b>Artikelnr.</b>
	Kop A: Contactdoos, M12, 4-pins, recht Kop B: - Kabel: Niet geïsoleerd	DOS-1204-G	6007302
	Kop A: Contactdoos, M12, 4-pins, haaks Kop B: - Kabel: Niet geïsoleerd	DOS-1204-W	6007303

## SICK IN ÉÉN OOGOPSLAG

SICK is één van de toonaangevende fabrikanten van intelligente sensoren en sensoroplossingen voor industriële toepassingen. Ons unieke aanbod van producten en services is de perfecte basis voor een veilige en efficiënte besturing van processen, voor de bescherming van mensen tegen ongevallen en het voorkomen van milieuverontreiniging.

Wij hebben uitgebreide ervaring in diverse uiteenlopende domeinen en kennen grondig de branchespecifieke processen en eisen. Zo kunnen wij met intelligente sensoren precies de oplossingen leveren die onze klanten nodig hebben. In onze testcentra in Europa, Azië en Noord-Amerika worden systeemoplossingen voor onze klanten getest en geoptimaliseerd. Dat alles maakt van ons een betrouwbare leverancier en R&D-partner.

Onze uitgebreide services vervolledigen ons aanbod. Met onze SICK LifeTime Services ondersteunen we u tijdens de gehele levenscyclus van de machine en zorgen we voor veiligheid en productiviteit.

**Dat is voor ons “Sensor Intelligence”.**

## WERELDWIJD BIJ U IN DE BUURT:

Contactpersonen en andere vestigingen → [www.sick.com](http://www.sick.com)