



PAC50-BCD

PAC50

DRUKSENSOREN

SICK
Sensor Intelligence.



Afbeelding kan afwijken



Bestelinformatie

Type	Artikelnr.
PAC50-BCD	1062967

Meer apparaatuitvoeringen en accessoires → www.sick.com/PAC50

Gedetailleerde technische specificaties

Kenmerken

Medium	Droge perslucht
Druktype	Relatieve druk
Meetbereik	-1 bar ... 1 bar
Procestemperatuur	0 °C ... +60 °C
Analoog uitgangssignaal en betrouwbare belasting R_A	Optioneel 4 mA ... 20 mA / 0 V... 10 V. Automatische omschakeling afhankelijk van aangesloten last of vast instelbaar. Omkeerbare uitgangssignalen: 20 mA ... 4 mA / 10 V ... 0 V Lastweerstand bij stromingsoutput < 600 ohm Burdewerstand bij spanningsoutput > 3 kOhm
Nulpuntafstelling	Max. + 5% van spanne
Outputsignaal	IO-Link/PNP + PNP/NPN/Push-Pull
Diagnose-uitgang	Schakeluitgang 2 kan als diagnose-uitgang worden ingesteld
Display	Lcd met led-achtergrondverlichting (groen/rood), elektronisch 180° draaibaar Drukindicatie: 4 punten, 16 segmenten Drukeenheid indicatie omschakelbaar: bar, MPa, kPa, psi en in Hg Actualisering: 1.000, 500, 200, 100 ms (programmeerbaar)
Initialisatietijd	300 ms

Performance

Niet-lineariteit	≤ ± 0,5 %, van spanne (Best Fit Straight Line, BFSL) volgens IEC 61298-2
Meetnauwkeurigheid	≤ ± 1,5 % van spanne
Instelnauwkeurigheid schakeluitgangen	≤ ± 0,2% van spanne
Niet-herhaalbaarheid	≤ ± 0,2 % van spanne
Bereik meettemperatuur	+10 °C ... +60 °C

Mechanisch/Elektrisch

Procesaansluiting	PIF 4 mm + G ¼ ¹⁾
Materiaal behuizing	Behuizing: polycarbonaat, Toetsen: TPE, DIN-rail-bevestiging: POM, Afdichtingen: NBR
Aansluitwijze	Ronde connector M12 x 1, 4-pins
Voedingsspanning	17 V DC ... 30 V DC
Stroomopname	Max. 40 mA bei L ⁺ = 24 VDC
Elektrische veiligheid	Isolatieklasse: III Overspanningsbeveiliging: 32 V DC Korsluitvastheid: Q _A , Q ₁ , Q ₂ met M en met L ⁺ Ompoolbeveiliging: L ⁺ met M
CE-conformiteit	EMC-richtlijn: 2004/108/EC EN 61326-2-3
Gewicht sensor	Ca. 40 g
Isolatieklasse	IP65 / IP67 (Conform IEC 60529) ²⁾
Beschermingsklasse III	✓
RoHS-certificaat	✓
CRUus-certificaat	✓

¹⁾ Onderkant: push-in fitting voor 4 mm pneumatische slang, achterkant: G ¼-binnendraad volgens DIN ISO 16030.

²⁾ In ingestorven toestand met geschikte contrastekker.

Omgevingsgegevens

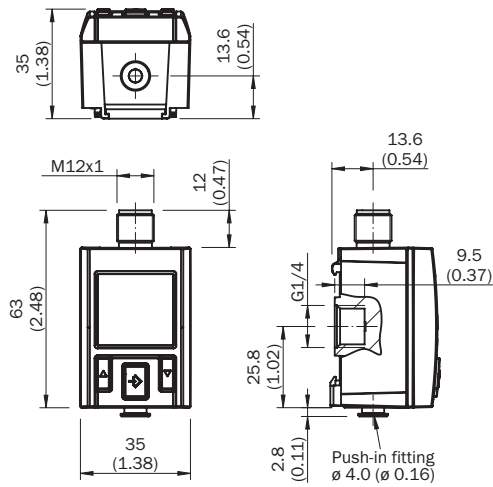
Omgevingstemperatuur	0 °C ... +60 °C
Opslagtemperatuur	-20 °C ... +80 °C
Relatieve luchtvochtigheid	≤ 90 %
Schokbelasting	Max. 30 g, xyz, volgens DIN EN 60068-2-27 (11 ms, schok mechanisch)
Trillingsbelasting	Max. 5 g (10 ... 150 Hz), xyz, volgens DIN EN 60068-2-6

Classificaties

ECl@ss 5.0	27371814
ECl@ss 5.1.4	27371814
ECl@ss 6.0	27371814
ECl@ss 6.2	27371814
ECl@ss 7.0	27371814
ECl@ss 8.0	27371814
ECl@ss 8.1	27371814
ECl@ss 9.0	27371814
ETIM 5.0	EC000243
ETIM 6.0	EC000243
UNSPSC 16.0901	41112409

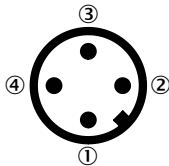
Maattekening (Afmetingen in mm (inch))

Onderkant: push-in fitting voor 4 mm pneumatische slang, achterkant: G 1/4-binnendraad



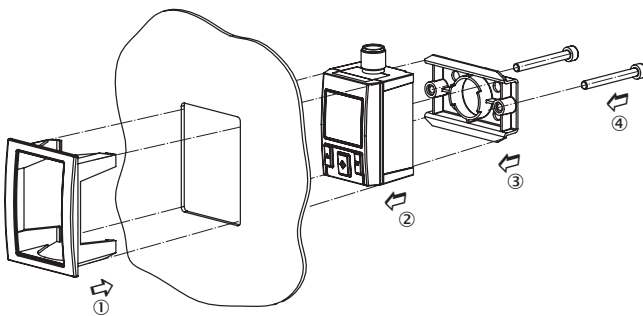
Aansluitwijze

Ronde connector M12 x 1, 4-pins

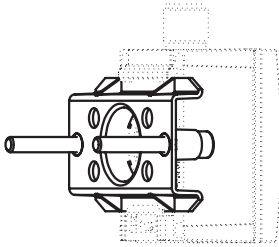
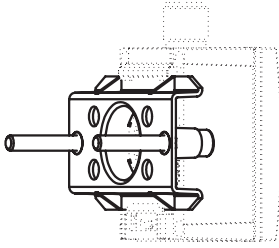


Output signals	Type code	Electrical connection	Pin assignment
2 x digital	PAC50-xxA	M12 x 1, 4 pins	L+ = 1, M = 3, Q1 = 4, Q2 = 2
1 x digital + analog	PAC50-xxB	M12 x 1, 4 pins	L+ = 1, M = 3, Q1 = 4, QA = 2
1 x IO-Link/digital + digital	PAC50-xxD	M12 x 1, 4 pins	L+ = 1, M = 3, C/Q1 = 4, Q2 = 2

Montageaanwijzingen






Bevestigingsset



Aanbevolen accessoires

Meer apparaatuitvoeringen en accessoires → www.sick.com/PAC50

	Korte beschrijving	Type	Artikelnr.
Klem- en afstelhouders			
	Inbouwset schakelpaneel, voor inbouw van de drukschakelaar PAC50 in een schakelbord. Maximale dikte van schakelpaneel 5 mm., Inbouwframe voor schakelpaneel en bevestigingselement polycarbonaat, Schroeven: staal, verzinkt	BEF-MA-CTRLPS-PAC5	2069200
Montagebeugels en -platen			
	Wandmontageset; bevestigingselement voor wandmontage van drukschakelaar PAC50, Bevestigingselement: polycarbonaat, Schroeven: staal, verzinkt	BEF-MA-WLMNTS-PAC5	2069198
Modules en gateways			
	Aantal IO-Link poorten: 4; communicatiemodus: COM1/COM2; IO-Link-versie: IO-Link V1.0; schakelinput: PNP; voedingsspanning Uv: DC 24 V; datatransmissiesnelheid: max. 12 MBaud, autobaud; adresruimtetoewijzing: 1 tot 126; Aansluittype: M12-stekker; aansluittype, IO-Link poorten: M12-stekker, 5-pins; voedingsspanning Uv, module: DC 18 ... 30 V; stroomopname: typ. 75 mA / max. 100 mA (aan UL bij DC 24 V), typ. 25 mA + sensorstroom / max. 800 mA (aan Us bij DC 24 V), voor PROFIBUS	IOLSHPB-P3104R01	6039728

SICK IN ÉÉN OOGOPSLAG

SICK is één van de toonaangevende fabrikanten van intelligente sensoren en sensoroplossingen voor industriële toepassingen. Ons unieke aanbod van producten en services is de perfecte basis voor een veilige en efficiënte besturing van processen, voor de bescherming van mensen tegen ongevallen en het voorkomen van milieuverontreiniging.

Wij hebben uitgebreide ervaring in diverse uiteenlopende domeinen en kennen grondig de branchespecifieke processen en eisen. Zo kunnen wij met intelligente sensoren precies de oplossingen leveren die onze klanten nodig hebben. In onze testcentra in Europa, Azië en Noord-Amerika worden systeemoplossingen voor onze klanten getest en geoptimaliseerd. Dat alles maakt van ons een betrouwbare leverancier en R&D-partner.

Onze uitgebreide services vervolledigen ons aanbod. Met onze SICK LifeTime Services ondersteunen we u tijdens de gehele levenscyclus van de machine en zorgen we voor veiligheid en productiviteit.

Dat is voor ons “Sensor Intelligence”.

WERELDWIJD BIJ U IN DE BUURT:

Contactpersonen en andere vestigingen → www.sick.com