



WTT2SL-2N1192

PowerProx

MULTITASK-SENSOREN

SICK
Sensor Intelligence.



Bestelinformatie

Type	Artikelnr.
WTT2SL-2N1192	1085601

Meer apparaatuitvoeringen en accessoires → www.sick.com/PowerProx

Afbeelding kan afwijken



Gedetailleerde technische specificaties

Kenmerken

Sensor-/ detectieprincipe	Reflex-taster, Achtergrondonderdrukking
Afmetingen (B x H x D)	7,7 mm x 27,5 mm x 13,5 mm
Behuizingsvorm (lichtuittrede)	Blokvormig
Schakelafstand max.	50 mm ... 800 mm ¹⁾
Schakelafstand	50 mm ... 800 mm ¹⁾
Lichtsoort	Infraroodlicht
Lichtbron	Laser ²⁾
Lichtvlek-grootte (afstand)	Ø 10 mm (300 mm)
Golflengte	940 nm
Laserklasse	1
Instelling	Enkelvoudige teach-in-toets ³⁾
Speciale toepassingen	Herkenning van kleine objecten

¹⁾ Tastobject met 6 ... 90% remissie (met betrekking tot standaardwit DIN 5033).

²⁾ Gemiddelde levensduur: 50.000 h bij T_U = +25 °C.

³⁾ Teach-Offset 15 mm.

Mechanisch/Elektrisch

Voedingsspanning	10 V DC ... 30 V DC ¹⁾
Rimpel	$\leq 5 V_{SS}$ ²⁾
Stroomopname	20 mA ³⁾
Schakeloutput	NPN ⁴⁾
Type schakeling	Helder-/donkerschakelend
Uitgangsstroom I_{max}	< 50 mA
Responstijd	Typ. 90 ms ⁵⁾
Schakelfrequentie	5 Hz ⁶⁾
Analoge output	-
Aansluittype	Kabel, 4-draads, 2 m ⁷⁾
Draadsectie	PVC
Kabeldiameter	\varnothing 3 mm
Beveiligingsschakelingen	A ⁸⁾ B ⁹⁾ D ¹⁰⁾
Beschermingsklasse	III
Materiaal behuizing	Kunststof, MABS ABS
Materiaal, optiek	Kunststof, PMMA
Isolatieklasse	IP67
Omgevingstemperatuur bedrijf	-25 °C ... +50 °C
Omgevingstemperatuur opslag	-40 °C ... +75 °C
UL-file-nr.	E181493

¹⁾ Grenswaarden. Toepassing in tegen kortsluiting beschermd netwerk max. 8 A.

²⁾ Mag de U_V -tolerantie niet onder- of overschrijden.

³⁾ Onbelast.

⁴⁾ Reststroom $I_R \leq 0,6$ mA.

⁵⁾ Jitter +/- 20 ms.

⁶⁾ Bij licht-donkerverhouding 1:1.

⁷⁾ Onder de 0 °C kabel niet buigen.

⁸⁾ A = U_V -aansluitingen ompoolbeveiligd.

⁹⁾ B = outputs ompoolbeveiligd.

¹⁰⁾ D = outputs overstroom- en kortsluitvast.

Veiligheidstechnische karakteristieken

MTTF_D	925 jaren
DC_{avg}	0%

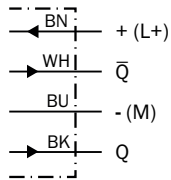
Classificaties

ECl@ss 5.0	27270904
ECl@ss 5.1.4	27270904
ECl@ss 6.0	27270904
ECl@ss 6.2	27270904
ECl@ss 7.0	27270904

ECl@ss 8.0	27270904
ECl@ss 8.1	27270904
ECl@ss 9.0	27270904
ECl@ss 10.0	27270904
ECl@ss 11.0	27270904
ETIM 5.0	EC002719
ETIM 6.0	EC002719
ETIM 7.0	EC002719
UNSPSC 16.0901	39121528

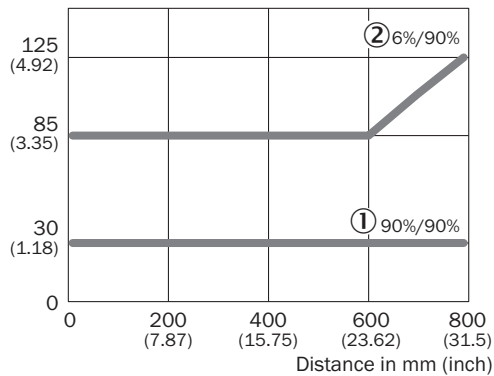
Aansluitschema

Cd-095



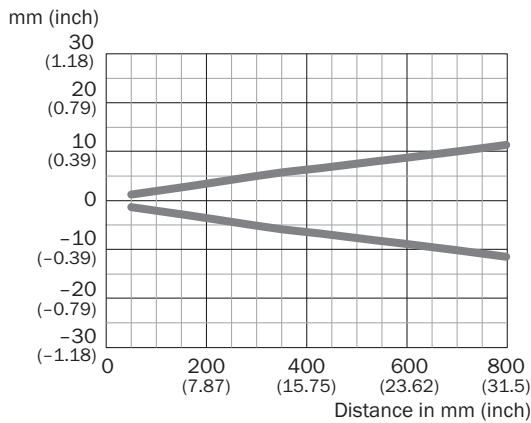
Karakteristiek

Min. distance from object to background in mm (inch)

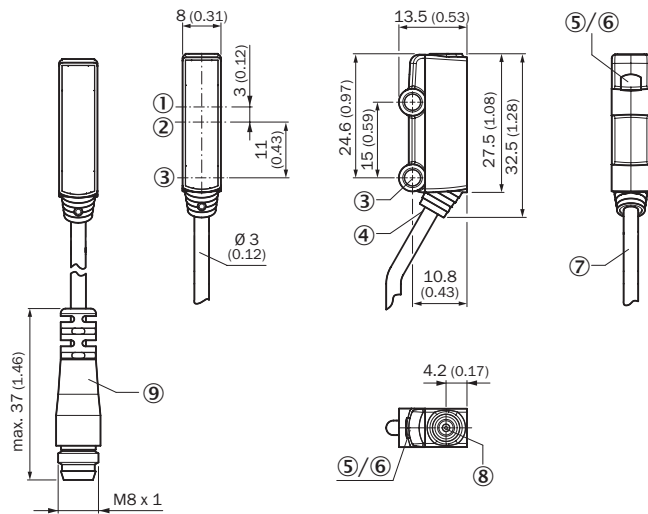


- ① Schakelafstand op wit, 90% remissie
- ② Schakelafstand op zwart, 6% remissie

Lichtvlek grootte





Maattekening (Afmetingen in mm (inch))



- ① Optische as, ontvanger
- ② Optische as, zender
- ③ Bevestigingsboring, $\varnothing 3,2$ mm
- ④ Aansluiting
- ⑤ Indicatie-LED groen: voedingsspanning actief
- ⑥ Indicatie-LED geel: status lichtontvangst
- ⑦ Kabel
- ⑧ Enkelvoudige teach-in-toets
- ⑨ Kabel met stekker M8

Aanbevolen accessoires

Meer apparaatuitvoeringen en accessoires → www.sick.com/PowerProx

	Korte beschrijving	Type	Artikelnr.
Montagebeugels en -platen			
	Bevestigingshoek voor wandmontage, Staal, verzinkt, zonder bevestigingsmateriaal	BEF-W2S-B	4034749
Stekkers en kabels			
	Kop A: Stekker, M12, 4-pins, recht Kop B: - Kabel: Niet geïsoleerd	STE-1204-G	6009932

SICK IN ÉÉN OOGOPSLAG

SICK is één van de toonaangevende fabrikanten van intelligente sensoren en sensoroplossingen voor industriële toepassingen. Ons unieke aanbod van producten en services is de perfecte basis voor een veilige en efficiënte besturing van processen, voor de bescherming van mensen tegen ongevallen en het voorkomen van milieuverontreiniging.

Wij hebben uitgebreide ervaring in diverse uiteenlopende domeinen en kennen grondig de branchespecifieke processen en eisen. Zo kunnen wij met intelligente sensoren precies de oplossingen leveren die onze klanten nodig hebben. In onze testcentra in Europa, Azië en Noord-Amerika worden systeemoplossingen voor onze klanten getest en geoptimaliseerd. Dat alles maakt van ons een betrouwbare leverancier en R&D-partner.

Onze uitgebreide services vervolledigen ons aanbod. Met onze SICK LifeTime Services ondersteunen we u tijdens de gehele levenscyclus van de machine en zorgen we voor veiligheid en productiviteit.

Dat is voor ons “Sensor Intelligence”.

WERELDWIJD BIJ U IN DE BUURT:

Contactpersonen en andere vestigingen → www.sick.com