



M40E-025023RB0

M4000 Advanced

INLOOPBEVEILIGING

SICK
Sensor Intelligence.



Bestelinformatie

Type	Artikelnr.
M40E-025023RB0	1200062

Meer apparaatuitvoeringen en accessoires → www.sick.com/M4000_Advanced



Gedetailleerde technische specificaties

Kenmerken

Reikwijdte	0,5 m ... 70 m, Configureerbaar
Kleine reikwijdte	0,5 m ... 20 m
Grote reikwijdte	9 m ... 70 m
Aantal stralen	2
Straalafstand	500 mm
Responstijd	10 ms
Synchronisatie	Optische synchronisatie
Eindkap met geïntegreerde indicatielamp	✓

Veiligheidstechnische karakteristieken

Type	Type 4 (IEC 61496)
Safety Integrity Level	SIL3 (IEC 61508) SILCL3 (EN 62061)
Categorie	Categorie 4 (EN ISO 13849)
Performance level	PL e (EN ISO 13849)
PFH_D (gemiddelde waarschijnlijkheid van gevaarlijk falen en/of defect per uur)	$6,6 \times 10^{-9}$ (EN ISO 13849)
T_M (gebruiksduur)	20 jaren (EN ISO 13849)
Veilige toestand bij storing	Minimaal één OSSD bevindt zich in de UIT-toestand.

Funcities

	Funcities	Toestand bij uitlevering
Herstartblokkering	✓	Intern
Relaiscontrole (EDM)	✓	Geactiveerd
Straalcodering	✓	Niet gecodeerd
Zendertest	✓	Gedeactiveerd
Configureerbare reikwijdte	✓	0,5 m ... 20 m
Configureerbare statusoutput	✓	Verontreiniging (OWS)

	Funcities	Toestand bij uitlevering
Veilige SICK-apparaatcommunicatie via EFI	✓	
Muting	✓	

Interfaces

Systeemaansluiting		
Aansluitwijze	Hirschmann-stekker M26, 12-pins	
Toegestane kabellengte	$\leq 50 \text{ m}^1$	
Toegestane kabeldoorsnede	$\geq 0,75 \text{ mm}^2$	
Uitbreidingsaansluiting		
Aansluitwijze	Stekker M12, 5-pins	
Type configuratie	Pc met CDS (configuratie- en diagnosesoftware)	
Configuratieaansluiting		
Aansluittype	Contactdoos M8, 4-pins	
Displayelementen	LEDs 7-segmentendisplay	
Veldbus, industrieel netwerk		
Integratie via EFI-gateways	CANopen, Ethernet, PROFIBUS DP, PROFIBUS PROFI-safe, PROFINET PROFI-safe ²⁾	
Integratie via veiligheidscontroller Flexi Soft	CANopen, DeviceNet™, EtherCAT®, EtherNet/IP™, Modbus TCP, PROFIBUS DP, PROFINET ³⁾	

¹⁾ Afhankelijk van belasting, voeding en kabeldoorsnee. De opgegeven technische gegevens moeten worden aangehouden.

²⁾ Geschikte EFI-gateways vindt u als accessoires voor aansluittechniek onder Modules en gateways.

³⁾ Meer informatie over Flexi Soft -> www.sick.com/Flexi_Soft.

Elektrische gegevens

Beschermingsklasse	III (EN 50178)
Voedingsspanning U_V	24 V DC (19,2 V DC ... 28,8 V DC) ¹⁾
Rimpel	$\leq 10 \%^2)$
Stroomopname	$\leq 0,6 \text{ A}^3)$
Veiligheidsoutputs (OSSD)	
Type output	2 PNP-halfgeleiders, kortsluitvast, dwarsluitingsbewaking ⁴⁾
Schakelspanning HIGH	24 V DC ($U_V - 2,25 \text{ V DC} \dots U_V$)
Schakelspanning LOW	$\leq 2 \text{ V DC}$
Schakelstroom	$\leq 500 \text{ mA}$
Diagnose output	
Type output	PNP-halfgeleider, kortsluitvast
Schakelspanning HIGH	24 V DC ($U_V - 4,2 \text{ V DC} \dots U_V$)
Schakelspanning LOW	Hoogohmig
Schakelstroom	$\leq 100 \text{ mA}$

¹⁾ De externe voedingsspanning moet volgens EN 60204-1 een kortstondige stroomnetuitval van 20 ms overbruggen. Geschikte voedingen zijn bij SICK verkrijgbaar als accessoires.

²⁾ Binnen de grenzen van U_V .

³⁾ Onbelast.

⁴⁾ Geld voor spanningen tussen -30 V en +30 V.

Mechanische gegevens

Behuizingdoorsnede	52 mm x 55,5 mm
Materiaal behuizing	Aluminiumlegering ALMGSI 0,5
Oppervlaktebehandeling	Met poedercoating
Materiaal frontlens	Polycarbonaat met krasvaste deklaag

Omgevingsgegevens

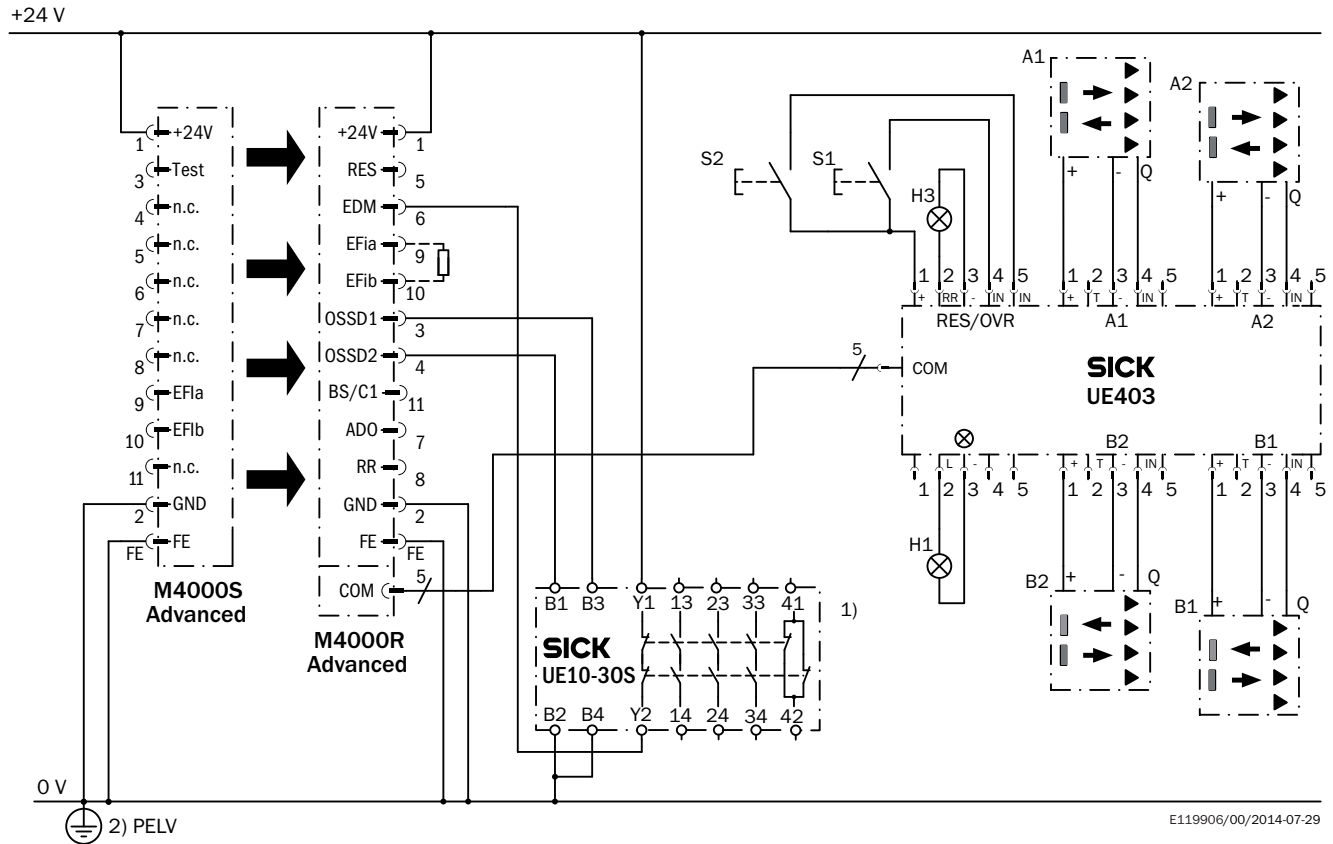
Isolatieklasse	IP65 (EN 60529)
Bedrijfsomgevingstemperatuur	-30 °C ... +55 °C
Opslagtemperatuur	-30 °C ... +70 °C
Luchtvochtigheid	15 % ... 95 %, niet-condenserend
Schokbestendigheid	5 g, 10 Hz ... 55 Hz (IEC 60068-2-6)
Schokbestendigheid	10 g, 16 ms (IEC 60068-2-29)

Classificaties

ECl@ss 5.0	27272703
ECl@ss 5.1.4	27272703
ECl@ss 6.0	27272703
ECl@ss 6.2	27272703
ECl@ss 7.0	27272703
ECl@ss 8.0	27272703
ECl@ss 8.1	27272703
ECl@ss 9.0	27272703
ETIM 5.0	EC001832
ETIM 6.0	EC001832
UNSPSC 16.0901	46171620





Schakelvoorbeeld

M4000 Advanced met muting-verwerkingsunit UE403 aan veiligheidsrelais UE10-30S



Aanbevolen accessoires

Meer apparaatuitvoeringen en accessoires → www.sick.com/M4000_Advanced

	Korte beschrijving	Type	Artikelnr.
Klem- en afstelhouders			
	4 stuks, Bevestigingsset 6, zijbevestiging zwenkbaar, Gegoten zink	BEF-1SHABAZN4	2019506
	4 stuks, Omega-houder, zwenkbaar, vastzetbaar met slechts één schroef, voor bevestiging aan Swivel Mount, inclusief afstandsringen	BEF-2SMGEAAL4	2044846
	4 stuks, Bevestigingsset 12, zwenkbaar, Swivel Mount	BEF-2SMGEAKU4	2030510
Montagebeugels en -platen			
	4 stuks, Bevestigingsset 1, bevestigingshoek, star, L-vormig, inclusief bevestigingschroeven en vulringen	BEF-3WNGBAST4	7021352

	Korte beschrijving	Type	Artikelnr.
Verwerkingsunits			
	Muting-verwerkingsunit UE403	UE403-A0930	1026287
Stekkers en kabels			
	Kop A: Contactdoos, M26, 12-pins, recht Kop B: Kabel Kabel: PVC, Niet geïsoleerd, 5 m	DOL-0612G05M075KM0	2022545
	Kop A: Contactdoos, M26, 12-pins, recht Kop B: Kabel Kabel: PVC, Niet geïsoleerd, 10 m	DOL-0612G10M075KM0	2022547
	Kop A: Contactdoos, M26, 12-pins, recht Kop B: Kabel Kabel: PVC, Niet geïsoleerd, 20 m	DOL-0612G20M075KM0	2022549
	Kop A: Contactdoos, M26, 12-pins, recht Kop B: - Kabel: Niet geïsoleerd	DOS-0612G000GA3KM0	6020757
	Kop A: Contactdoos, M26, 12-pins, haaks Kop B: - Kabel: Niet geïsoleerd	DOS-0612W000GA3KM0	6020758
	Kop A: Contactdoos, M12, 5-pins, recht, Met A-codering Kop B: Stekker, M12, 5-pins, recht, Met A-codering Kabel: Digitale I/O's, geschikt voor sleepkettingen, PUR, halogeenvrij, Niet geïsoleerd, 2 m	DSL-1205-G02MC	6025931
	Kop A: Contactdoos, M12, 5-pins, recht Kop B: Stekker, M12, 5-pins, recht Kabel: geschikt voor sleepkettingen, PUR, halogeenvrij, Niet geïsoleerd, 0,6 m	DSL-1205-G0M6C	6025930
	Kop A: Stekker, M8, 4-pins, recht Kop B: Stekker, USB-A, recht Kabel: PVC, Niet geïsoleerd, 2 m	DSL-8U04G02M025KM1	6034574
	Kop A: Stekker, M8, 4-pins, recht Kop B: Stekker, USB-A, recht Kabel: PVC, Niet geïsoleerd, 10 m	DSL-8U04G10M025KM1	6034575
Afstelhulpen			
	Laser-afstelhulp voor verschillende sensoren, laserklasse 2 (IEC 60825): niet in de straal kijken!	AR60	1015741
	Adapter AR60 voor M4000 en M4000 Curtain	Adapter AR60, M4000	4040006
Overbruggingsaccessoires			
	Parallele overbrugging (2 sensoren), overbruggingssensorhouders voor montage op M4000-behuizingsprofiel resp. -apparaatpaal met buitenliggende montageslots	Muting-arm-kit M4000, 2 sensoren, parallelle muting	2060157
	Parallele overbrugging (2 sensoren), overbruggingssensorhouders voor montage op M4000-behuizingsprofiel resp. apparaatpaal met buitenliggende montageslots	Muting-arm-kit M4000, 2 sensoren, parallelle muting	2060156

SICK IN ÉÉN OOGOPSLAG

SICK is één van de toonaangevende fabrikanten van intelligente sensoren en sensoroplossingen voor industriële toepassingen. Ons unieke aanbod van producten en services is de perfecte basis voor een veilige en efficiënte besturing van processen, voor de bescherming van mensen tegen ongevallen en het voorkomen van milieuverontreiniging.

Wij hebben uitgebreide ervaring in diverse uiteenlopende domeinen en kennen grondig de branchespecifieke processen en eisen. Zo kunnen wij met intelligente sensoren precies de oplossingen leveren die onze klanten nodig hebben. In onze testcentra in Europa, Azië en Noord-Amerika worden systeemoplossingen voor onze klanten getest en geoptimaliseerd. Dat alles maakt van ons een betrouwbare leverancier en R&D-partner.

Onze uitgebreide services vervolledigen ons aanbod. Met onze SICK LifeTime Services ondersteunen we u tijdens de gehele levenscyclus van de machine en zorgen we voor veiligheid en productiviteit.

Dat is voor ons “Sensor Intelligence”.

WERELDWIJD BIJ U IN DE BUURT:

Contactpersonen en andere vestigingen → www.sick.com