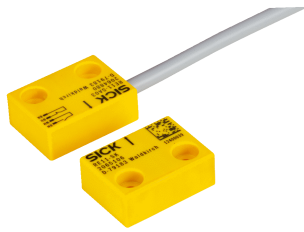


RE11-SA05

RE1

CONTACTLOZE VEILIGHEIDSSCHAKELAARS

SICK
Sensor Intelligence.



Bestelinformatie

Type	Artikelnr.
RE11-SA05	1059501

Meer apparaatuitvoeringen en accessoires → www.sick.com/RE1



Gedetailleerde technische specificaties

Kenmerken

Systeemonderdeel	Sensor en actuator
Sensorprincipe	Magnetisch
Aantal maakcontacten	1
Aantal verbreekcontacten	1
Aantal meldcontacten	0
Beveiligde inschakelafstand S_{a0}	3 mm
Beveiligde uitschakelafstand S_{ar}	12 mm
Actieve sensorvlakken	1
Activeringsrichtingen	5

Veiligheidstechnische karakteristieken

B_{10d}-waarde	2×10^7 schakelcycli (bij geringe belasting)
Model	Model 4 (EN ISO 14119)
Coderingsniveau actuator	Laag coderingsniveau (EN ISO 14119)
Veilige toestand bij storing	De schakelaar heeft geen interne foutdetectie en kan bij een fout geen veilige toestand innemen. De foutdetectie vindt plaats met de aangesloten veiligheidsgerichte logische eenheid.

Interfaces

Aansluitwijze	Kabel
Kabellengte	5 m
Draadsectie	PVC

Elektrische gegevens

Type output	Reedcontacten
Schakelspanning	≤ 30 V DC
Schakelstroom	≤ 400 mA

Mechanische gegevens

Constructie	Blokvormig
Afmetingen (B x H x D)	26 mm x 36 mm x 13 mm
Gewicht	0,3 kg

Materiaal behuizing	Glasvezelversterkt PPS
----------------------------	------------------------

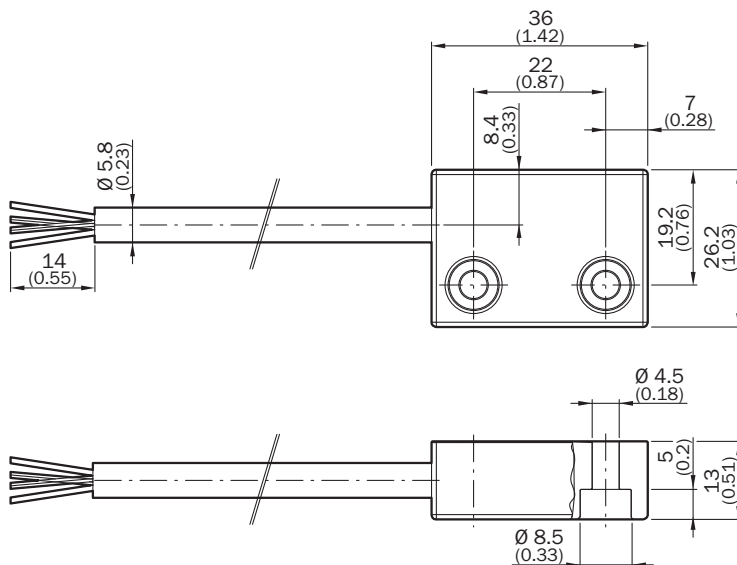
Omgevingsgegevens

Isolatieklasse	IP67 (IEC 60529)
Bedrijfsomgevingstemperatuur	-20 °C ... +60 °C
Opslagtemperatuur	-20 °C ... +60 °C
Schokbestendigheid	10 Hz ... 55 Hz, 1 mm (EN 60947-5-3)
Schokbestendigheid	30 g, 11 ms (EN 60947-5-3)

Classificaties

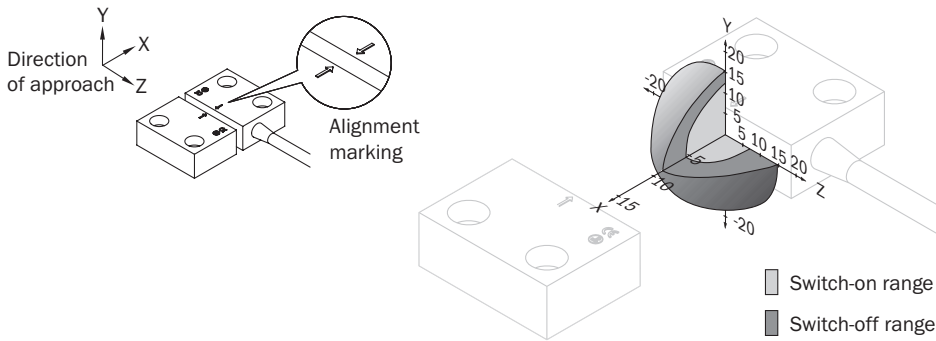
ECl@ss 5.0	27272402
ECl@ss 5.1.4	27272402
ECl@ss 6.0	27272402
ECl@ss 6.2	27272402
ECl@ss 7.0	27272402
ECl@ss 8.0	27272402
ECl@ss 8.1	27272402
ECl@ss 9.0	27272402
ETIM 5.0	EC002544
ETIM 6.0	EC002544
UNSPSC 16.0901	39122205

Maattekening (Afmetingen in mm (inch))



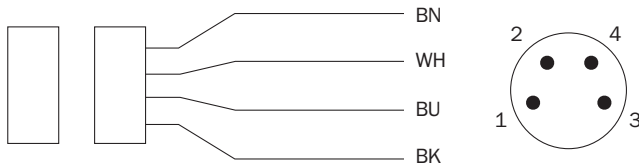
Responsbereik

RE11



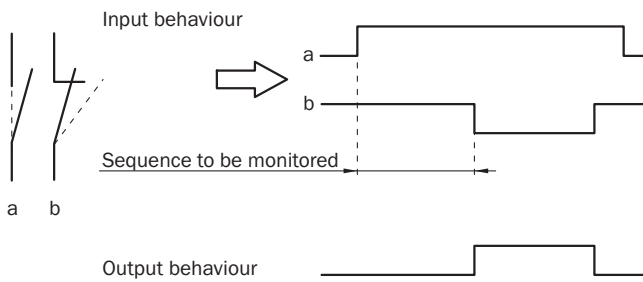
Aansluitschema

REx1: aansluittoewijzing sensor



1 BN	N/O contact
2 WH	
3 BU	N/C contact
4 BK	

Signaalgedrag sensor



SICK IN ÉÉN OOGOPSLAG

SICK is één van de toonaangevende fabrikanten van intelligente sensoren en sensoroplossingen voor industriële toepassingen. Ons unieke aanbod van producten en services is de perfecte basis voor een veilige en efficiënte besturing van processen, voor de bescherming van mensen tegen ongevallen en het voorkomen van milieuverontreiniging.

Wij hebben uitgebreide ervaring in diverse uiteenlopende domeinen en kennen grondig de branchespecifieke processen en eisen. Zo kunnen wij met intelligente sensoren precies de oplossingen leveren die onze klanten nodig hebben. In onze testcentra in Europa, Azië en Noord-Amerika worden systeemoplossingen voor onze klanten getest en geoptimaliseerd. Dat alles maakt van ons een betrouwbare leverancier en R&D-partner.

Onze uitgebreide services vervolledigen ons aanbod. Met onze SICK LifeTime Services ondersteunen we u tijdens de gehele levenscyclus van de machine en zorgen we voor veiligheid en productiviteit.

Dat is voor ons “Sensor Intelligence”.

WERELDWIJD BIJ U IN DE BUURT:

Contactpersonen en andere vestigingen → www.sick.com