



VL18-3N3140

V18

PRODUCTPORTFOLIO

SICK
Sensor Intelligence.



Bestelinformatie

Type	Artikelnr.
VL18-3N3140	6013518

Meer apparaatuitvoeringen en accessoires → www.sick.com/V18

Afbeelding kan afwijken



Gedetailleerde technische specificaties

Kenmerken

Sensor-/ detectieprincipe	Reflector fotocel
Behuizingsvorm (lichtuittrede)	Cilindrisch, axiaal
Lengte behuizing	78 mm
Draaddiameter (behuizing)	M18 x 1
Optische as	Axiaal
Schakelafstand max.	0,05 m ... 3,7 m ¹⁾
Schakelafstand	0,05 m ... 3 m ¹⁾
Lichtsoort	Zichtbaar rood licht
Lichtbron	Led ²⁾
Lichtvlek grootte (afstand)	Ø 150 mm (3 m)
Openingshoek	Ca. 2,8°
Instelling	Geen

¹⁾ Reflector C110A.

²⁾ Gemiddelde levensduur: 100.000 h bij T_U = +25 °C.

Mechanisch/Elektrisch

Voedingsspanning	10 V DC ... 30 V DC ¹⁾
Rimpel	≤ 10 % ²⁾

¹⁾ Grenswaarden.

²⁾ Mag de U_v-tolerantie niet onder- of overschrijden.

³⁾ Onbelast.

⁴⁾ Signaalooptijd bij Ohmse belasting.

⁵⁾ Bij licht-donkerverhouding 1:1.

⁶⁾ A = U_v-aansluitingen ompoolbeveiligd.

⁷⁾ B = in- en uitgangen ompoolbeveiligd.

⁸⁾ C = interferentie-onderdrukking.

⁹⁾ D = outputs overstroom- en kortsluitvast.

Stroomopname	≤ 30 mA ³⁾
Schakeloutput	NPN
Type schakeling	Donkerschakelend
Uitgangsstroom I_{max.}	100 mA
Responstijd	≤ 2 ms ⁴⁾
Schakelfrequentie	250 Hz ⁵⁾
Aansluitwijze	Stekker M12, 4-pins
Beveiligingsschakelingen	A ⁶⁾ B ⁷⁾ C ⁸⁾ D ⁹⁾
Beschermingsklasse	III
Gewicht	120 g
Poolfilter	✓
Materiaal behuizing	Metaal, Messing, vernikkeld
Materiaal, optiek	Kunststof, PMMA
Isolatieklasse	IP67
Omgevingstemperatuur bedrijf	-25 °C ... +70 °C
UL-file-nr.	NMFT2.E175606

1) Grenswaarden.

2) Mag de U_V-tolerantie niet onder- of overschrijden.

3) Onbelast.

4) Signaallooptijd bij Ohmse belasting.

5) Bij licht-donkerverhouding 1:1.

6) A = U_V-aansluitingen ompoolbeveiligd.

7) B = in- en uitgangen ompoolbeveiligd.

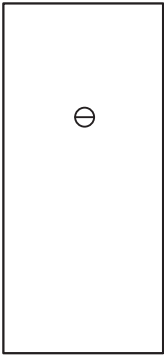
8) C = interferentie-onderdrukking.

9) D = outputs overstroom- en kortsluitvast.

Classificaties

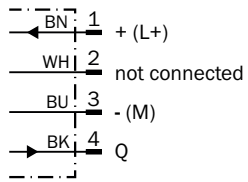
ECl@ss 5.0	27270902
ECl@ss 5.1.4	27270902
ECl@ss 6.0	27270902
ECl@ss 6.2	27270902
ECl@ss 7.0	27270902
ECl@ss 8.0	27270902
ECl@ss 8.1	27270902
ECl@ss 9.0	27270902
ETIM 5.0	EC002717
ETIM 6.0	EC002717
UNSPSC 16.0901	39121528

Instelmogelijkheden

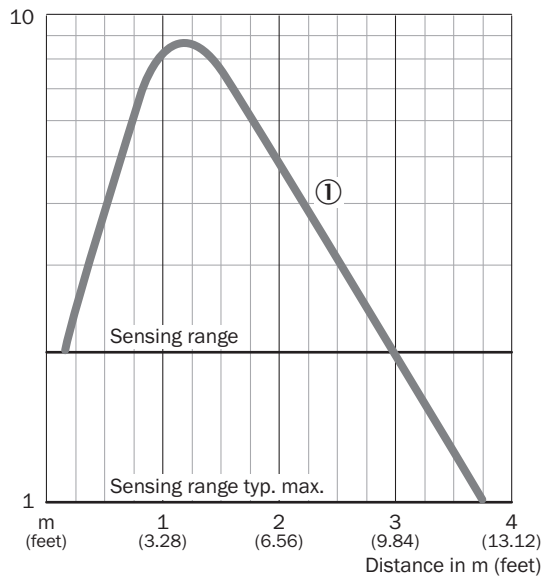


Aansluitschema

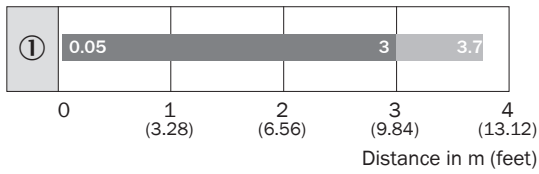
cd-066



Karakteristiek



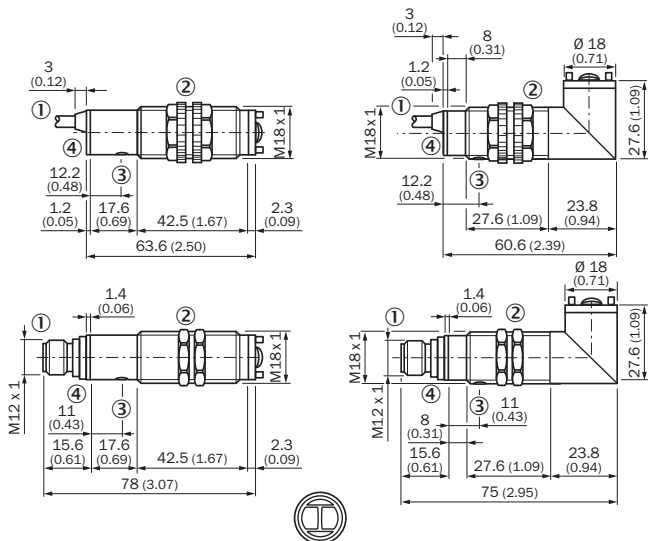
Schakelafstandgrafiek



■ Operating range ■ Scanning range typ. max.

① Reflector type C110

Maattekening (Afmetingen in mm (inch))



- ① Kabel of stekker
- ② Bevestigingsmoeren van kunststof bij apparaten met kunststofbehuizing, SW 22 mm Bevestigingsmoeren van metaal bij apparaten met metaalbehuizing, SW 24 mm
- ③ Gevoeligheidsinsteller
- ④ Ontvangstindicatie, LED, geel

SICK IN ÉÉN OOGOPSLAG

SICK is één van de toonaangevende fabrikanten van intelligente sensoren en sensoroplossingen voor industriële toepassingen. Ons unieke aanbod van producten en services is de perfecte basis voor een veilige en efficiënte besturing van processen, voor de bescherming van mensen tegen ongevallen en het voorkomen van milieuverontreiniging.

Wij hebben uitgebreide ervaring in diverse uiteenlopende domeinen en kennen grondig de branchespecifieke processen en eisen. Zo kunnen wij met intelligente sensoren precies de oplossingen leveren die onze klanten nodig hebben. In onze testcentra in Europa, Azië en Noord-Amerika worden systeemoplossingen voor onze klanten getest en geoptimaliseerd. Dat alles maakt van ons een betrouwbare leverancier en R&D-partner.

Onze uitgebreide services vervolledigen ons aanbod. Met onze SICK LifeTime Services ondersteunen we u tijdens de gehele levenscyclus van de machine en zorgen we voor veiligheid en productiviteit.

Dat is voor ons “Sensor Intelligence”.

WERELDWIJD BIJ U IN DE BUURT:

Contactpersonen en andere vestigingen → www.sick.com