



FTS-I060F14A

T-Easic® FTS

DEBIETSENSOREN

SICK
Sensor Intelligence.



Afbeelding kan afwijken



Bestelinformatie

Type	Artikelnr.
FTS-I060F14A	1091146

Meer apparaatuitvoeringen en accessoires → www.sick.com/T-Easic_FTS

Gedetailleerde technische specificaties

Kenmerken

Meetprincipe	Calorimetrische meetmethode
Medium	Vloeistoffen op water- en oliebasis
Buisdiameter	≥ 25 mm ¹⁾
Bedrijfsreikwijdte	3 cm/s ... 150 cm/s, Water 3 cm/s ... 300 cm/s, Olie
Procestemperatuur	-40 °C ... +150 °C ²⁾
Procesdruk	≤ 100 bar
Communicatie-interface	IO-Link IO-Link V1.1 COM3 (230,4 kbit/s)
Temperatuurmeting	✓
Weergave	✓ OLED + 3 status-LED's

¹⁾ Om de hoogste meetnauwkeurigheid te garanderen, sondetip het midden van de buis plaatsen.

²⁾ Bij mediumtemperaturen boven de 100 °C moet de afstand tussen de onderzijde van de behuizing en de bovenzijde van de bevestigingsadapter minimaal 25 mm bedragen. de uitvoering met de sondelengte van 60 mm kan niet worden gebruikt bij een procestemperatuur van boven de 100 °C.

Performance

Minimale doorstroomsnelheid	≥ 3 cm/s, voor water en olie
Maximale doorstroomsnelheid	≤ 150 cm/s, voor water
Invoertraject	5 x DN
Uitvoertraject	3 x DN
Meetnauwkeurigheid meetelement	± 10 % m.b.t. de eindwaarde van het meetbereik ¹⁾

¹⁾ Onder referentiecondities met water, diameter binnenbuis 25 mm, verticale inbouw in buis, sondetip in buismidden, volledig gevulde buis zonder luchtbelletjes, snelheid van 10 cm/s tot 100 cm/s, invoertraject > 30 cm, afvoertraject > 30 cm, 26 °C ± 1 °C, 2 bar ± 1 bar.

²⁾ Filter off.

Reproduceerbaarheid	< 1 cm/s ¹⁾
Resolutie	0,01 m/s, Snelheid; 0,1 l/min volume; 0,1% relatief (via IO-Link)
Responstijd	< 2,5 s ²⁾
Temperatuurmeting	
Resolutie (temperatuur)	< 0,1 °C
Responstijd (temperatuur)	< 6 s
Bedrijfsmodus	Snelheid relatief (%), Snelheid absoluut, Volume absoluut, Teach relatief (%)

¹⁾ Onder referentiecondities met water, diameter binnenbuis 25 mm, verticale inbouw in buis, sondetip in buismidden, volledig gevulde buis zonder luchtbelletjes, snelheid van 10 cm/s tot 100 cm/s, invoertraject > 30 cm, afvoertraject > 30 cm, 26 °C ± 1 °C, 2 bar ± 1 bar.

²⁾ Filter off.

Elektrisch

Voedingsspanning	9 V DC ... 30 V DC ¹⁾
Opgenomen vermogen	< 2 W bij 24 V DC (onbelast bij de outputs)
Initialisatietijd	≤ 5 s ≤ 10 s (IO-Link)
Beschermingsklasse	III
Aansluittype	Ronde connector M12 x 1, 4-pins
Outputsignaal	2 x push-pull digitale output voor flow en temperatuur (Q2 te selecteren als digitale input)
Uitgangsstroom	< 100 mA ²⁾
Signaalspanning HIGH	> U _v - 2 V
Signaalspanning LOW	≤ 2 V
Inductieve last	1 H
Capacitieve last	100 nF (2,5 nF, IO-Link-modus)
EMC	EN 61326-1, EN 61326-2-3
Limiet digitale inputs	HIGH spanning afhankelijk van U _v LOW spanning < 4,0 V
MTTF	> 200 jaren

¹⁾ Alle aansluitingen zijn beschermd tegen ompolen en overbelasting. Q1 en Q2 zijn beschermd tegen kortsluiting.

²⁾ Per output.

Mechanica

Procesaansluiting	Zonder procesaansluiting (adapter voor installatie nodig)
In aanraking komend met materialen	Roestvast staal 1.4404 / 316L
Materiaal behuizing	VISTAL® / polyester
Isolatieklasse	IP67
Gewicht	74 g
Afdichtmateriaal (alleen klemadapter P/N 2093548)	FKM
Sondediameter	8 mm
Sondelengte	60 mm
Minimale insteeklengte	12 mm
Afstand tot buiswand	10 mm

Omgevingsgegevens

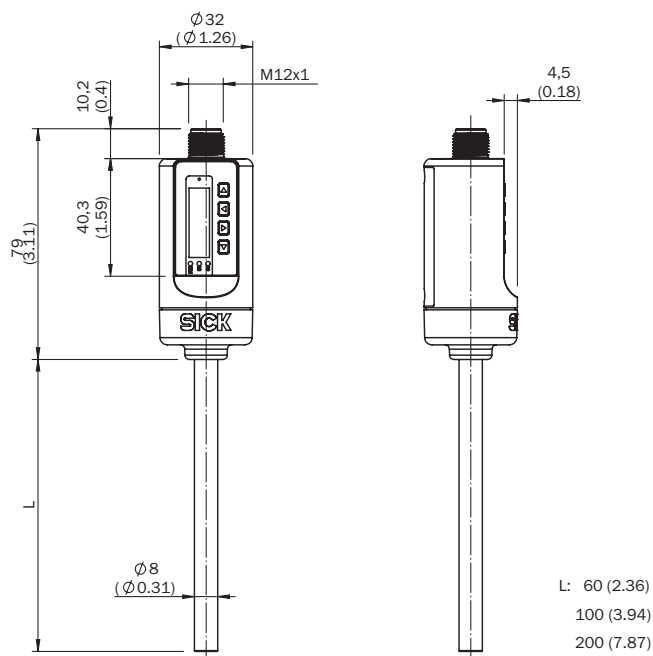
Omgevingstemperatuur bedrijf	-40 °C ... +70 °C
Omgevingstemperatuur opslag	-40 °C ... +80 °C

Classificaties

ECl@ss 5.0	27273101
ECl@ss 5.1.4	27273101
ECl@ss 6.0	27273101
ECl@ss 6.2	27273101
ECl@ss 7.0	27273101
ECl@ss 8.0	27273101
ECl@ss 8.1	27273101
ECl@ss 9.0	27273101
ECl@ss 10.0	27273101
ECl@ss 11.0	27273101
ETIM 5.0	EC002580
ETIM 6.0	EC002580
ETIM 7.0	EC002580
UNSPSC 16.0901	41112501

Maattekening (Afmetingen in mm (inch))

FTS Industrial



Aanbevolen services

Meer services → www.sick.com/T-Easic_FTS

	Type	Artikelnr.
Function Block Factory		
<ul style="list-style-type: none">• Beschrijving: De Function Block Factory ondersteunt gangbare programmeerbare logische besturingen (PLC) van verschillende fabrikanten, zoals bijv. van Siemens, Beckhoff, Rockwell Automation en B&R. Aanvullende informatie over FBF vindt u <a href=	Function Block Factory	Op aanvraag

SICK IN ÉÉN OOGOPSLAG

SICK is één van de toonaangevende fabrikanten van intelligente sensoren en sensoroplossingen voor industriële toepassingen. Ons unieke aanbod van producten en services is de perfecte basis voor een veilige en efficiënte besturing van processen, voor de bescherming van mensen tegen ongevallen en het voorkomen van milieuverontreiniging.

Wij hebben uitgebreide ervaring in diverse uiteenlopende domeinen en kennen grondig de branchespecifieke processen en eisen. Zo kunnen wij met intelligente sensoren precies de oplossingen leveren die onze klanten nodig hebben. In onze testcentra in Europa, Azië en Noord-Amerika worden systeemoplossingen voor onze klanten getest en geoptimaliseerd. Dat alles maakt van ons een betrouwbare leverancier en R&D-partner.

Onze uitgebreide services vervolledigen ons aanbod. Met onze SICK LifeTime Services ondersteunen we u tijdens de gehele levenscyclus van de machine en zorgen we voor veiligheid en productiviteit.

Dat is voor ons “Sensor Intelligence”.

WERELDWIJD BIJ U IN DE BUURT:

Contactpersonen en andere vestigingen → www.sick.com