



IM30-10B-N-ZW0

IMN

INDUCTIEVE BENADERINGSSCHAKELAARS

SICK
Sensor Intelligence.



Afbeelding kan afwijken



Bestelinformatie

Type	Artikelnr.
IM30-10B-N-ZW0	6021128

Bij levering inbegrepen: BEF-MU-M30 (2)

Meer apparaatuitvoeringen en accessoires → www.sick.com/IMN

Gedetailleerde technische specificaties

Kenmerken

Constructie	Metrische constructie
Schroefdraadmaat	M30 x 1,5
Diameter	Ø 30 mm
Schakelafstand S_n	10 mm
Verzekerde schakelafstand S_a	8,1 mm
Inbouw in metaal	Bondig
Schakelfrequentie	450 Hz
Aansluittype	Kabel, 2-draads, 2 m
Schakeloutput	NAMUR
Uitgangsfunctie	Verbreekcontact
Isolatieklasse	IP67 ¹⁾
Speciale toepassingen	Zones met mogelijke explosies

¹⁾ Conform EN 60529.

Mechanisch/Elektrisch

Voedingsspanning	7,5 V DC ... 25 V DC ¹⁾
Stroomopname	30 mA ¹⁾
Hysteresis	1 % ... 15 %
Temperatuurdriфт (van S_r)	± 10 %
EMC	Conform EN 60947-5-6
Stroomopname bedampt	≤ 1 mA
Stroomopname onbedampt	≥ 2,2 mA
Draadsectie	PVC

¹⁾ Bij gebruik buiten de Ex-zone.

²⁾ Alleen voor aansluiting op een apart gecertificeerde, intrinsiek veilige stroomkring.

³⁾ 1 kΩ.

Kabeldoorsnede	0,5 mm ²
Kabeldiameter	Ø 5,4 mm
Kabelweerstand	50 Ω
Bestendigheid tegen schokken en trillingen	30 g, 11 ms / 10 ... 55 Hz, 1 mm
Omgevingstemperatuur bedrijf	-20 °C ... +70 °C
Materiaal behuizing	Messing, vernikkeld
Materiaal, actief oppervlak	Kunststof, PTB
Lengte behuizing	41 mm
Nuttige schroefdraadlengte	40 mm
Max. aanhaalmoment	50 Nm
Gewicht	233 g
Leveringsomvang	Bevestigingsmoer, messing, vernikkeld (2 x)
EC-typegoedkeuring	PTB 03 ATEX 2037
ATEX-categorie	1G, 2G
Max. ingangsspanning U_i	15 V ²⁾
Max. ingangsvermogen P_i	120 mW ²⁾
Max. ingangsstroom I_i	50 mA ²⁾
Max. interne capaciteit C_i	145 nF ²⁾
Max. interne inductiviteit L_i	140 µH ²⁾
Nominale spanning	8,2 V DC ³⁾
Apparaatkenmerking	II 1G Ex ia IIC T6 Ga Ta -20 °C ... +70 °C, II 2 G Ex ia IIC T6 Gb Ta: -20 °C ... +70 °C

¹⁾ Bij gebruik buiten de Ex-zone.

²⁾ Alleen voor aansluiting op een apart gecertificeerde, intrinsiek veilige stroomkring.

³⁾ 1 kΩ.

Veiligheidstechnische karakteristieken

MTTF_D	9.926 jaren
DC_{avg}	0%

Reductiefactoren

Opmerking	De waarden zijn richtwaarden die kunnen variëren
Roestvast staal (V2A)	Ca. 0,7
Aluminium (Al)	Ca. 0,4
Koper (Cu)	Ca. 0,3
Messing (Ms)	Ca. 0,5

Inbouwaanwijzing

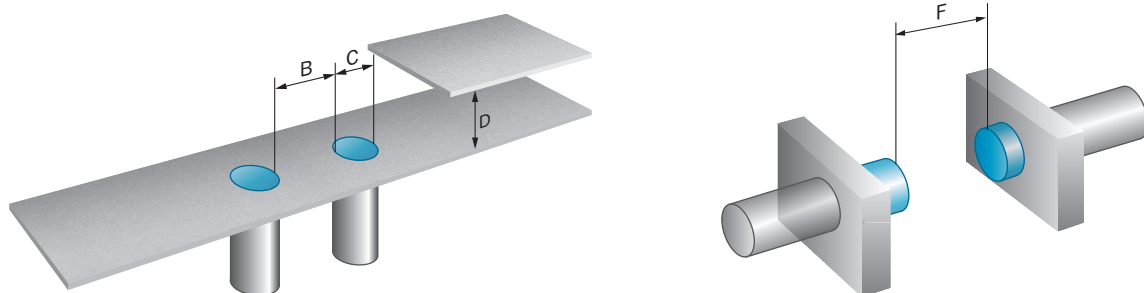
Opmerking	Bijbehorende afbeelding zie "Inbouwaanwijzing"
B	30 mm
C	30 mm
D	30 mm
F	80 mm

Classificaties

ECl@ss 5.0	27270101
ECl@ss 5.1.4	27270101
ECl@ss 6.0	27270101
ECl@ss 6.2	27270101
ECl@ss 7.0	27270101
ECl@ss 8.0	27270101
ECl@ss 8.1	27270101
ECl@ss 9.0	27270101
ECl@ss 10.0	27270101
ECl@ss 11.0	27270101
ETIM 5.0	EC002714
ETIM 6.0	EC002714
ETIM 7.0	EC002714
UNSPSC 16.0901	39122230

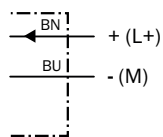
Inbouwaanwijzing

Bondige inbouw



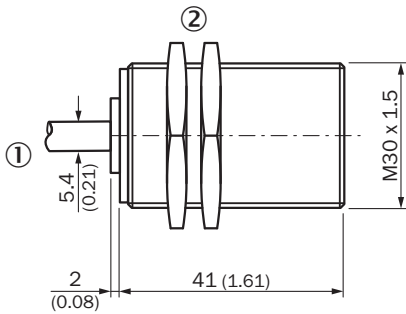
Aansluitschema

Cd-012



Maattekening (Afmetingen in mm (inch))




IM30 Namur, bondig



- ① Aansluiting
- ② Bevestigingsmoer (2 x); SW 36, metaal

Aanbevolen accessoires

Meer apparaatuitvoeringen en accessoires → www.sick.com/IMN

	Korte beschrijving	Type	Artikelnr.
Montagebeugels en -platen			
	Bevestigingsplaat voor M30-sensoren, Staal, verzinkt, zonder bevestigingsmateriaal	BEF-WG-M30	5321871
	Bevestigingshoek voor M30-sensoren, Staal, verzinkt, zonder bevestigingsmateriaal	BEF-WN-M30	5308445
Modules en gateways			
	NAMUR scheidingschakelversterker (Ex i) met breed voedingsspanningsbereik, Voedingsspanning: 24 V ... 230 V, Type spanning: AC/DC	EN2-2EX1	6041096

SICK IN ÉÉN OOGOPSLAG

SICK is één van de toonaangevende fabrikanten van intelligente sensoren en sensoroplossingen voor industriële toepassingen. Ons unieke aanbod van producten en services is de perfecte basis voor een veilige en efficiënte besturing van processen, voor de bescherming van mensen tegen ongevallen en het voorkomen van milieuverontreiniging.

Wij hebben uitgebreide ervaring in diverse uiteenlopende domeinen en kennen grondig de branchespecifieke processen en eisen. Zo kunnen wij met intelligente sensoren precies de oplossingen leveren die onze klanten nodig hebben. In onze testcentra in Europa, Azië en Noord-Amerika worden systeemoplossingen voor onze klanten getest en geoptimaliseerd. Dat alles maakt van ons een betrouwbare leverancier en R&D-partner.

Onze uitgebreide services vervolledigen ons aanbod. Met onze SICK LifeTime Services ondersteunen we u tijdens de gehele levenscyclus van de machine en zorgen we voor veiligheid en productiviteit.

Dat is voor ons “Sensor Intelligence”.

WERELDWIJD BIJ U IN DE BUURT:

Contactpersonen en andere vestigingen → www.sick.com