



WTB9-3P3261

W9

KLEINE SENSOREN

SICK
Sensor Intelligence.



Afbeelding kan afwijken



Bestelinformatie

| Type | Artikelnr. |
|-------------|------------|
| WTB9-3P3261 | 1054306 |

Meer apparaatuitvoeringen en accessoires → www.sick.com/W9

Gedetailleerde technische specificaties

Kenmerken

| | |
|---------------------------------------|---|
| Sensor-/ detectieprincipe | Reflex-taster, Achtergrondonderdrukking |
| Afmetingen (B x H x D) | 12,2 mm x 50 mm x 23,6 mm |
| Behuizingsvorm (lichtuittrede) | Blokvormig |
| Bevestigingsgat | M3 |
| Schakelafstand max. | 20 mm ... 350 mm ¹⁾ |
| Schakelafstand | 20 mm ... 200 mm ²⁾ |
| Lichtsoort | Zichtbaar rood licht |
| Lichtbron | PinPoint-LED ³⁾ |
| Lichtvlek-grootte (afstand) | Ø 4,5 mm (75 mm) |
| Golflengte | 650 nm |
| Instelling | Potentiometer, 5 toeren |

¹⁾ 90 % objectremissie (op standaard wit volgens DIN 5033).

²⁾ 6 % objectremissie (met betrekking tot standaardwit, DIN 5033).

³⁾ Gemiddelde levensduur: 100.000 h bij T_U = +25 °C.

Mechanisch/Elektrisch

| | |
|---------------------------------------|---|
| Voedingsspanning | 10 V DC ... 30 V DC ¹⁾ |
| Rimpel | < 5 V _{ss} ²⁾ |
| Stroomopname | 30 mA ³⁾ |
| Schakeloutput | PNP ⁴⁾ |
| Schakelfunctie | Antivalent |
| Type schakeling | Helder-/donkerschakelend ⁴⁾ |
| Uitgangsstroom I_{max} | ≤ 100 mA ⁵⁾ |
| Responstijd | < 0,333 ms ⁶⁾ |
| Schakelfrequentie | 1.500 Hz ⁷⁾ |
| Aansluittype | Kabel met stekker M8, 4-pins, 120 mm ⁸⁾ |
| Draadsectie | PVC |
| Kabeldoorsnede | 0,14 mm ² |
| Beveiligingsschakelingen | A ⁹⁾ B ¹⁰⁾ C ¹¹⁾ |
| Beschermingsklasse | III |
| Gewicht | + 80 g |
| Materiaal behuizing | Kunststof, VISTAL® |
| Materiaal, optiek | Kunststof, PMMA |
| Isolatieklasse | IP66 IP67 IP69K |
| Omgevingstemperatuur bedrijf | -40 °C ... +60 °C |
| Omgevingstemperatuur opslag | -40 °C ... +75 °C |
| UL-file-nr. | NRKH.E181493 |

1) Grenswaarden bij gebruik in netwerk met korstluitbeveiliging max. 8 A.

2) Mag de U_V-tolerantie niet onder- of overschrijden.

3) Onbelast.

4) Q = licht schakelend.

5) Vanaf Tu 50 °C is een max. laststroom van I_{max} = 50 mA toegestaan.

6) Signaalooptijd bij Ohmse belasting.

7) Bij licht-donkerverhouding 1:1.

8) Onder de 0 °C kabel niet buigen.

9) A = U_V-aansluitingen ompoolbeveiligd.

10) B = in- en uitgangen ompoolbeveiligd.

11) C = interferentie-onderdrukking.

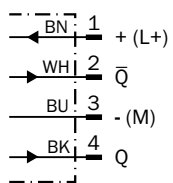
Classificaties

| | |
|---------------------|----------|
| ECl@ss 5.0 | 27270904 |
| ECl@ss 5.1.4 | 27270904 |
| ECl@ss 6.0 | 27270904 |
| ECl@ss 6.2 | 27270904 |
| ECl@ss 7.0 | 27270904 |
| ECl@ss 8.0 | 27270904 |

| | |
|-----------------------|----------|
| ECl@ss 8.1 | 27270904 |
| ECl@ss 9.0 | 27270904 |
| ECl@ss 10.0 | 27270904 |
| ECl@ss 11.0 | 27270904 |
| ETIM 5.0 | EC002719 |
| ETIM 6.0 | EC002719 |
| ETIM 7.0 | EC002719 |
| UNSPSC 16.0901 | 39121528 |

Aansluitschema

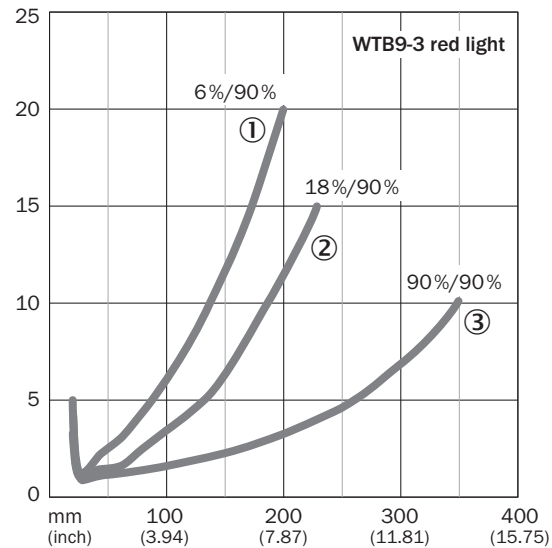
Cd-084



Karakteristiek

WT9-3, rood licht, 350 nm

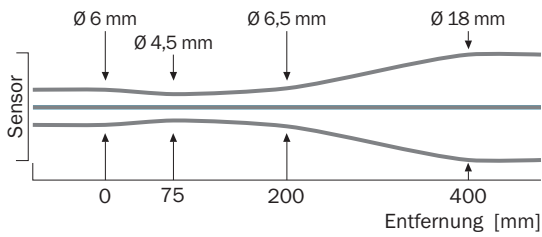
% of sensing range



- ① Schakelafstand op zwart, 6% remissie
- ② Schakelafstand op grijs, 18% remissie
- ③ Schakelafstand op wit, 90% remissie

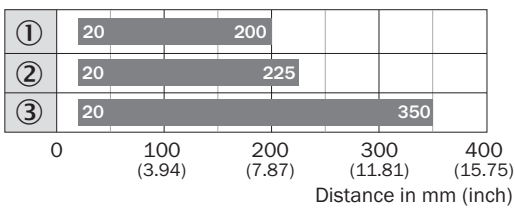
Lichtvlek grootte

WT9-3, rood licht, 350 mm



Schakelafstandgrafiek

WT9-3, rood licht, 350 mm

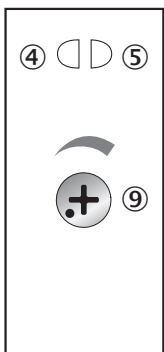


■ Sensing range

- ① Schakelafstand op zwart, 6% remissie
- ② Schakelafstand op grijs, 18% remissie
- ③ Schakelafstand op wit, 90% remissie

Instelmogelijkheden

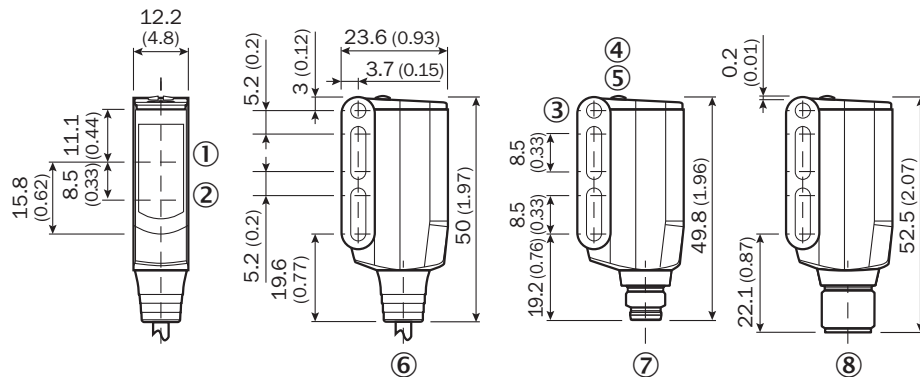
Potentiometer



- ④ Indicatie-LED geel: status lichtontvangst
- ⑤ Indicatie-LED groen: bedrijfsmodusindicatie
- ⑨ Instelling schakelafstand

Maattekening (Afmetingen in mm (inch))

WT9-3



- ① Midden optische as ontvangstindicator
- ② Midden optische as zender
- ③ Doorvoerboring M3 (ø 3,1 mm)
- ④ Indicatie-LED geel: status lichtontvangst
- ⑤ Indicatie-LED groen: bedrijfsmodusindicatie
- ⑥ Aansluitkabel 2 m
- ⑦ Stekker M8, 4-pins
- ⑧ Stekker M12, 4-pins

Aanbevolen accessoires

Meer apparaatuitvoeringen en accessoires → www.sick.com/W9

| | Korte beschrijving | Type | Artikelnr. |
|---|---|--------------------|------------|
| Montagebeugels en -platen | | | |
|  | Bevestigingshoeken, Staal, verzinkt, incl. bevestigingsmateriaal | BEF-WN-W9-2 | 2022855 |
| Stekkers en kabels | | | |
|  | Kop A: Contactdoos, M12, 4-pins, recht, Met A-codering Kop B: open kabeluiteinde Kabel: Sensor-actuatorkabel, PVC, Niet geïsoleerd, 5 m | YF2A14-050VB3XLEAX | 2096235 |
|  | Kop A: Stekker, M12, 4-pins, recht Kop B: - Kabel: Niet geïsoleerd | STE-1204-G | 6009932 |

SICK IN ÉÉN OOGOPSLAG

SICK is één van de toonaangevende fabrikanten van intelligente sensoren en sensoroplossingen voor industriële toepassingen. Ons unieke aanbod van producten en services is de perfecte basis voor een veilige en efficiënte besturing van processen, voor de bescherming van mensen tegen ongevallen en het voorkomen van milieuverontreiniging.

Wij hebben uitgebreide ervaring in diverse uiteenlopende domeinen en kennen grondig de branchespecifieke processen en eisen. Zo kunnen wij met intelligente sensoren precies de oplossingen leveren die onze klanten nodig hebben. In onze testcentra in Europa, Azië en Noord-Amerika worden systeemoplossingen voor onze klanten getest en geoptimaliseerd. Dat alles maakt van ons een betrouwbare leverancier en R&D-partner.

Onze uitgebreide services vervolledigen ons aanbod. Met onze SICK LifeTime Services ondersteunen we u tijdens de gehele levenscyclus van de machine en zorgen we voor veiligheid en productiviteit.

Dat is voor ons “Sensor Intelligence”.

WERELDWIJD BIJ U IN DE BUURT:

Contactpersonen en andere vestigingen → www.sick.com