



KTX-WB9214125AZZZZ

KTX Prime

CONTRASTTASTERS

SICK
Sensor Intelligence.



Bestelinformatie

Type	Artikelnr.
KTX-WB9214125AZZZZ	1081722

Meer apparaatuitvoeringen en accessoires → www.sick.com/KTX_Prime



Gedetailleerde technische specificaties

Kenmerken

Speciale toepassingen	Standaard
Apparaattype	Standaard
Afmetingen (B x H x D)	30 mm x 53 mm x 78,5 mm
Tastwijdte	13 mm
Tastwijdte tolerantie	± 5 mm
Behuizingsvorm (lichtuittrede)	Blokvormig
Lichtbron	Led, RGB ¹⁾
Golflengte	470 nm, 525 nm, 625 nm
Lichtuitgang	Lange apparaatzijde
Lichtvlekgrootte	3,8 mm x 0,9 mm
Lichtvlekpositie	Dwars ²⁾
Ontvangstfiltering	Geen
Teach-in mode	1-punts teach-in, 2-punts teach-in, teach-in dynamisch, automatische modus
Schakelfunctie	Helder-/donkerschakelend
Tijdvertraging	Instelbaar
Bijzondere kenmerken	-
Toestand bij uitlevering	2-punts teach-in
Standaardinstelling	Geen

¹⁾ Gemiddelde levensduur: 100.000 h bij T_U = +25 °C.

²⁾ Net betrekking tot lange apparaatzijde.

Mechanisch/Elektrisch

Voedingsspanning	10,8 V DC ... 28,8 V DC ¹⁾
Rimpel	$\leq 5 V_{SS}$ ²⁾
Stroomopname	$< 100 \text{ mA}$ ³⁾
Schakelfrequentie	50 kHz ^{4) 5)}
Responstijd	10 μs ^{6) 7)}
Jitter	5 μs ⁸⁾
Schakeloutput	PUSH/PULL
Schakeloutput (spanning)	Push/Pull: High = $U_V - < 3 \text{ V}$ / Low: $< 3 \text{ V}$
Uitgangsstroom I_{max}	100 mA ⁹⁾
Input, teach-in (ET)	Teach: $U = 10 \text{ V} \dots < U_V$
Input, aftastinput (AT)	Afgetast: $U = 10 \text{ V} \dots < U_V$
Input, fine/coarse (F/C)	Coarse: $U = 10 \text{ V} \dots < U_V$
Input, licht/donker (L/D)	Helder: $U = 10 \text{ V} \dots < U_V$
Opslagtijd (ET)	25 ms, non-volatile opslag
Aansluittype	Stekker M12, 5-pins
Beschermingsklasse	III
Beveiligingsschakelingen	U_V -aansluitingen met ompoolbeveiliging Output Q beveiligd tegen kortsluiting Interferentie-onderdrukking
Isolatieklasse	IP67
Gewicht	94 g
Materiaal behuizing	Kunststof, VISTAL®
Materiaal, optiek	Kunststof, PMMA

¹⁾ Grenswaarden: DC 12 V (-10%) ... DC 24 V (+20%). Gebruik in netwerk met beveiliging tegen kortsluiting max. 8 A.

²⁾ Mag de U_V -tolerantie niet onder- of overschrijden.

³⁾ Onbelast.

⁴⁾ Bij licht-donkerverhouding 1:1.

⁵⁾ 1-point teach-in (color mode): 16 kHz.

⁶⁾ Signaalooptijd bij Ohmse belasting.

⁷⁾ 1-punts teach-in (kleurenmodus): 30 μs .

⁸⁾ 1-punts teach-in (kleurenmodus): 15 μs .

⁹⁾ Totaalstroom van alle outputs.

Communicatie-interface

IO-Link	✓, IO-Link
VendorID	26
DeviceID HEX	8000A4
DeviceID DEC	8388772
Procesdatastructuur	Bit 0 = schakelsignaal Q_{L1} Bit 1 = leeg Bit 2 = alarm proceskwaliteit Bit 3 ... 5 = zendkleur Bit 6 ... 15 = gemeten waarde zendkleur
Digitale output	Q_1, Q_2
Aantal	2

Digitale input	In ₁ , In ₂
Aantal	2

Omgevingsgegevens

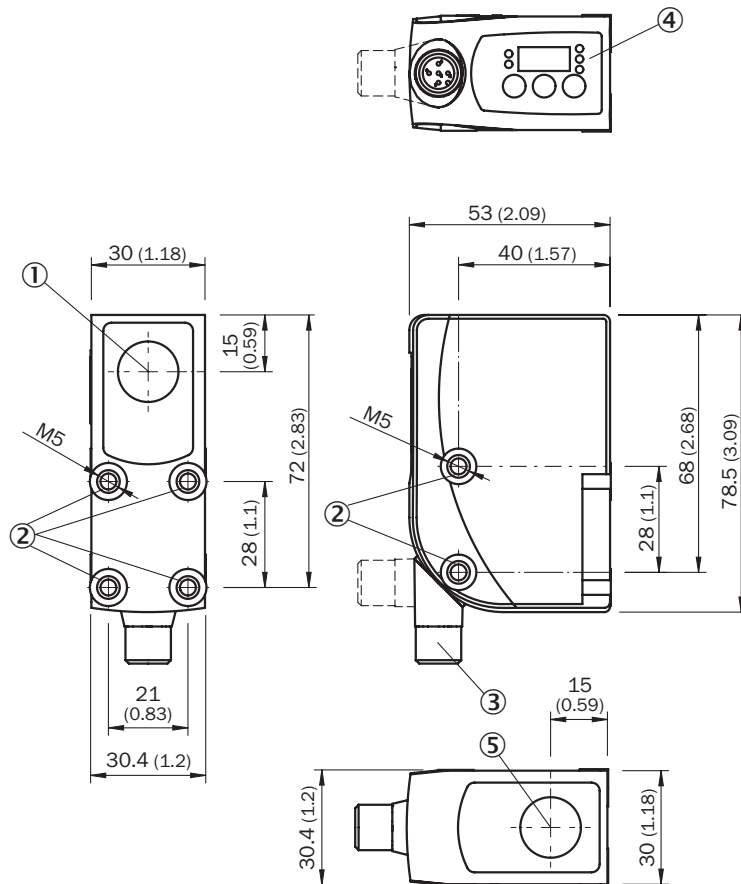
Omgevingstemperatuur bedrijf	-20 °C ... +60 °C
Omgevingstemperatuur opslag	-25 °C ... +75 °C
Schokbelasting	Volgens IEC 60068-2-27 (30 g/11 ms)
UL-file-nr.	E181493

Classificaties

ECl@ss 5.0	27270906
ECl@ss 5.1.4	27270906
ECl@ss 6.0	27270906
ECl@ss 6.2	27270906
ECl@ss 7.0	27270906
ECl@ss 8.0	27270906
ECl@ss 8.1	27270906
ECl@ss 9.0	27270906
ECl@ss 10.0	27270906
ECl@ss 11.0	27270906
ETIM 5.0	EC001820
ETIM 6.0	EC001820
ETIM 7.0	EC001820
UNSPSC 16.0901	39121528

Maattekening (Afmetingen in mm (inch))

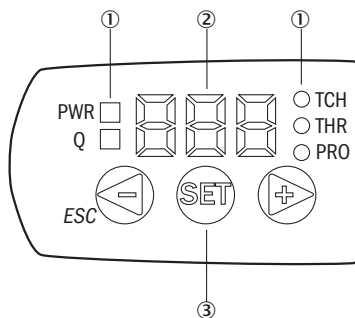
KTX Prime



- ① Optische as en lichtuitgang lange behuizingszijde (afhankelijk van het type)
- ② Bevestigingsschroefdraad M5
- ③ Stekker M12 (180° draaibaar)
- ④ Bedieningsveld
- ⑤ Optische as en lichtuitgang korte behuizingszijde (afhankelijk van het type)

Instelmogelijkheden

KTS/KTX Prime



- ① LED-statusindicatie
- ② Display
- ③ Bedieningsveld

Aansluitschema

Cd-387



Bedieningsconcept

KTS/KTX Prime - instelling schakeldrempel (2-punts teach-in)

Suitable for manual positioning of the object to be detected, e.g. marks and background.

1. Position mark



When setting the contrasts to be detected, "1st" flashes. Press set button.

2. Position background



When setting the contrasts to be detected, "2nd" flashes. Press set button. The Quality of Teach is displayed.

KTS/KTX Prime - instelling schakeldrempel (teach-in dynamisch)

Suitable for teaching in moving objects.

1. Position background



Press the Set pushbutton to start the teach-in process.

2. Move at least the mark and background using the light spot



The display lights up during repeat length detection (- - -).



Press the Set pushbutton to end the teach-in process. The Quality of Teach is displayed.

Example



Switching characteristics

The optimum emitted light is selected automatically (at RGB variants).

Static teach-in: light/dark setting is defined using teach-in sequence.

Dynamic teach-in: switching output active on mark, if background is longer in the field of view during the teach-in.

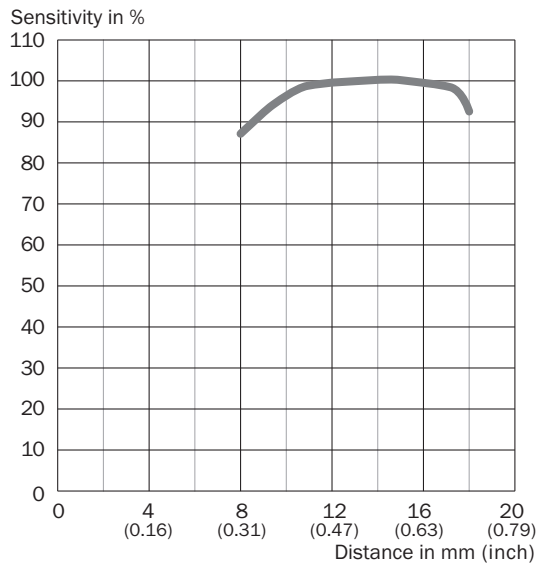
The switching threshold is set in the center between the background and the mark.

Keylock (activation and deactivation): Press and hold the “+” pushbutton > 10 s.

The Q-LED (yellow) flashes and the “Err” error message appears on the display.

Tastwijdte


Tastwijdte 13 mm, lichtvlekpositie dwars/langs



Aanbevolen accessoires

Meer apparaatuitvoeringen en accessoires → www.sick.com/KTX_Prime

	Korte beschrijving	Type	Artikelnr.
Universele klemsystemen			
	Plaat G voor universele klemhouder, Staal, verzinkt, Universele klemhouder (2022726), bevestigingsmateriaal	BEF-KHS-G01	2022464
	Montagegastang, recht, 200 mm, staal, Staal, verzinkt, zonder bevestigingsmateriaal	BEF-MS12G-A	4056054
	Montagegastang, L-vormig, 150 mm x 150 mm, staal, Staal, verzinkt, zonder bevestigingsmateriaal	BEF-MS12L-A	4056052
Stekkers en kabels			
	Kop A: Contactdoos, M12, 5-pins, recht, Met A-codering Kop B: Los leidingseinde Kabel: Sensor-actuatorkabel, PVC, Niet geïsoleerd, 5 m	YF2A15-050VB5XLEAX	2096240
	Kop A: Stekker, M12, 5-pins, recht Kabel: Niet geïsoleerd Voor veldbustechniek	STE-1205-G	6022083
SIG200			
		SIG200-0A0412200	1089794

	Korte beschrijving	Type	Artikelnr.
		SIG200-0A0G12200	1102605

SICK IN ÉÉN OOGOPSLAG

SICK is één van de toonaangevende fabrikanten van intelligente sensoren en sensoroplossingen voor industriële toepassingen. Ons unieke aanbod van producten en services is de perfecte basis voor een veilige en efficiënte besturing van processen, voor de bescherming van mensen tegen ongevallen en het voorkomen van milieuverontreiniging.

Wij hebben uitgebreide ervaring in diverse uiteenlopende domeinen en kennen grondig de branchespecifieke processen en eisen. Zo kunnen wij met intelligente sensoren precies de oplossingen leveren die onze klanten nodig hebben. In onze testcentra in Europa, Azië en Noord-Amerika worden systeemoplossingen voor onze klanten getest en geoptimaliseerd. Dat alles maakt van ons een betrouwbare leverancier en R&D-partner.

Onze uitgebreide services vervolledigen ons aanbod. Met onze SICK LifeTime Services ondersteunen we u tijdens de gehele levenscyclus van de machine en zorgen we voor veiligheid en productiviteit.

Dat is voor ons “Sensor Intelligence”.

WERELDWIJD BIJ U IN DE BUURT:

Contactpersonen en andere vestigingen → www.sick.com