



IMB18-12NPPVC0K

IMB

INDUCTIEVE BENADERINGSSCHAKELAARS

SICK
Sensor Intelligence.



Afbeelding kan afwijken



Bestelinformatie

Type	Artikelnr.
IMB18-12NPPVCOK	1074377

Meer apparaatuitvoeringen en accessoires → www.sick.com/IMB

Gedetailleerde technische specificaties

Kenmerken

Constructie	Metrische constructie
Behuizingsconstructie	Korte constructie
Schroefdraadmaat	M18 1
Diameter	Ø 18 mm
Schakelafstand S_n	12 mm
Verzekerde schakelafstand S_a	9,72 mm
Inbouw in metaal	Niet bondig
Schakelfrequentie	1.000 Hz
Aansluitwijze	Stekker M12, 4-pins ¹⁾
Schakeloutput	PNP
Uitgangsfunctie	Antivalent
Elektrische uitvoering	DC 4-draads
Isolatieklasse	IP68 ²⁾ IP69K ³⁾
Bijzondere kenmerken	Bestand tegen koel- en smeermiddelen Geschikt voor communicatie via IO-Link 1.0

¹⁾ Met vergulde contacten.

²⁾ Conform EN 60529.

³⁾ Volgens ISO 20653:2013-03.

Mechanisch/Elektrisch

Voedingsspanning	10 V DC ... 30 V DC
Rimpel	≤ 10 %
Spanningsdaling	≤ 2 V ¹⁾
Stroomopname	≤ 10 mA ²⁾
Hysteresis	3 % ... 20 %
Reproduceerbaarheid	≤ 2 % ^{3) 4)}
Temperatuurdrift (van S_r)	± 10 %
EMC	Conform EN 60947-5-2
Continuustroom I_a	≤ 200 mA
Beveiliging tegen kortsluiting	✓
Ompoolbeveiligd	✓
Inschakelstroomonderdrukking	✓
Bestendigheid tegen schokken en trillingen	100 g / 2 ms / 500 cycli; 150 g / 1 milj. cycli; 10 Hz ... 55 Hz / 1 mm; 55 Hz ... 500 Hz / 60 g
Omgevingstemperatuur bedrijf	-40 °C ... +100 °C
Materiaal behuizing	Roestvast staal, V2A (1.4305)
Materiaal, actief oppervlak	Kunststof, LCP
Lengte behuizing	40 mm
Nuttige schroefdraadlengte	28 mm
Max. aanhaalmoment	Typ. 90 Nm ⁵⁾
Beschermingsklasse	II ⁶⁾
UL-file-nr.	E181493

¹⁾ Bij I_a max.

²⁾ Onbelast.

³⁾ Ub en Ta constant.

⁴⁾ Van S_r.

⁵⁾ Bij gebruik van de vertande zijde van de moer.

⁶⁾ Toegekende spanning DC 50 V.

Reductiefactoren

Opmerking	De waarden zijn richtwaarden die kunnen variëren
Roestvast staal (V2A)	Ca. 0,7
Aluminium (Al)	Ca. 0,43
Koper (Cu)	Ca. 0,37
Messing (Ms)	Ca. 0,43

Inbouwaanwijzing

Opmerking	Bijbehorende afbeelding zie "Inbouwaanwijzing"
A	18 mm
B	45 mm
C	18 mm
D	36 mm
E	12 mm

F	96 mm
----------	-------

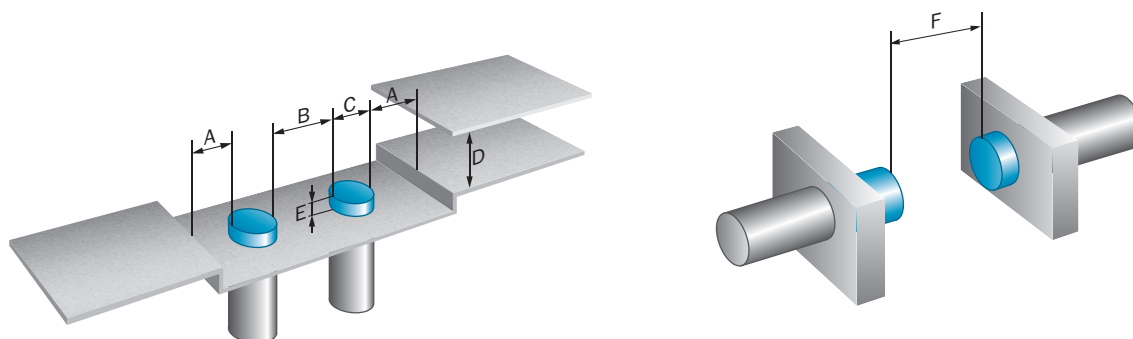
Classificaties

ECl@ss 5.0	27270101
ECl@ss 5.1.4	27270101
ECl@ss 6.0	27270101
ECl@ss 6.2	27270101
ECl@ss 7.0	27270101
ECl@ss 8.0	27270101
ECl@ss 8.1	27270101
ECl@ss 9.0	27270101
ETIM 5.0	EC002714
ETIM 6.0	EC002714
UNSPSC 16.0901	39122230

Communicatie-interface

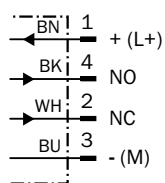
Communicatie-interface	IO-Link V1.0
Communicatie-interface detail	COM2 (38,4 kBaud)
Procesdatalengte	1 Byte
Procesdatastructuur	Bit 0 = Sr reached Bit 1 = Sa reached

Inbouwaanwijzing



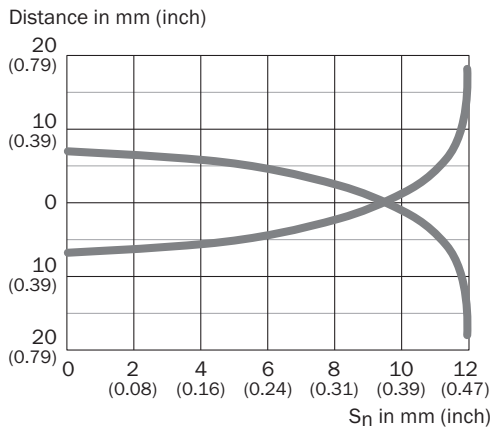
Aansluitschema

cd-006



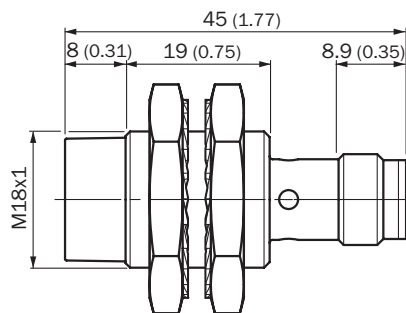
Karakteristiek

Niet-bondige inbouw



Maattekening (Afmetingen in mm (inch))

IMB18 korte constructie, stekker M12, niet bondig





Aanbevolen accessoires

Meer apparaatuitvoeringen en accessoires → www.sick.com/IMB

	Korte beschrijving	Type	Artikelnr.
Universele klemsystemen			
	Plaat N06N voor universele klemhouder, M18, Roestvast staal 1.4571 (plaat), Roestvast staal 1.4408 (klemhouder), Universele klemhouder (5322627), bevestigingsmateriaal	BEF-KHS-N06N	2051622
	Plaat N11N voor universele klemhouder, Roestvast staal 1.4571 (plaat), Roestvast staal 1.4408 (klemhouder), Universele klemhouder (5322626), bevestigingsmateriaal	BEF-KHS-N11N	2071081
Montagebeugels en -platen			
	Montageplaat voor M18-sensoren, Roestvast staal, zonder bevestigingsmateriaal	BEF-WG-M18N	5320948

	Korte beschrijving	Type	Artikelnr.
	Bevestigingshoek voor M18-sensoren, Roestvast staal, zonder bevestigingsmateriaal	BEF-WN-M18N	5320947
Stekkers en kabels			
	Kop A: Contactdoos, M12, 4-pins, recht Kop B: Los leidingseinde Kabel: PP, Niet geïsoleerd, 2 m Dit product is algemeen bestand tegen chemische reinigingsmiddelen (zie Ecolab) en andere, zoals H2O2, CH2O2 Vóór de blijvende inbouw moet worden gecontroleerd of het materiaal bestand is tegen het te gebruiken reinigingsmiddel., Bestand tegen melkzuur en waterstofperoxide (H2O2)	DOL-1204-G02MRN	6058291
	Kop A: Contactdoos, M12, 4-pins, recht Kop B: Los leidingseinde Kabel: PP, Niet geïsoleerd, 5 m Dit product is algemeen bestand tegen chemische reinigingsmiddelen (zie Ecolab) en andere, zoals H2O2, CH2O2 Vóór de blijvende inbouw moet worden gecontroleerd of het materiaal bestand is tegen het te gebruiken reinigingsmiddel., Bestand tegen melkzuur en waterstofperoxide (H2O2)	DOL-1204-G05MRN	6058476
	Kop A: Contactdoos, M12, 4-pins, Haaks met LED Kop B: Los leidingseinde Kabel: PP, Niet geïsoleerd, 2 m Dit product is algemeen bestand tegen chemische reinigingsmiddelen (zie Ecolab) en andere, zoals H2O2, CH2O2 Vóór de blijvende inbouw moet worden gecontroleerd of het materiaal bestand is tegen het te gebruiken reinigingsmiddel., Bestand tegen melkzuur en waterstofperoxide (H2O2)	DOL-1204-L02MRN	6058482
	Kop A: Contactdoos, M12, 4-pins, Haaks met LED Kop B: Los leidingseinde Kabel: PP, Niet geïsoleerd, 5 m Dit product is algemeen bestand tegen chemische reinigingsmiddelen (zie Ecolab) en andere, zoals H2O2, CH2O2 Vóór de blijvende inbouw moet worden gecontroleerd of het materiaal bestand is tegen het te gebruiken reinigingsmiddel., Bestand tegen melkzuur en waterstofperoxide (H2O2)	DOL-1204-L05MRN	6058483
	Kop A: Contactdoos, M12, 4-pins, haaks Kop B: Los leidingseinde Kabel: PP, Niet geïsoleerd, 2 m Dit product is algemeen bestand tegen chemische reinigingsmiddelen (zie Ecolab) en andere, zoals H2O2, CH2O2 Vóór de blijvende inbouw moet worden gecontroleerd of het materiaal bestand is tegen het te gebruiken reinigingsmiddel., Bestand tegen melkzuur en waterstofperoxide (H2O2)	DOL-1204-W02MRN	6058474
	Kop A: Contactdoos, M12, 4-pins, haaks Kop B: Los leidingseinde Kabel: PP, Niet geïsoleerd, 5 m Dit product is algemeen bestand tegen chemische reinigingsmiddelen (zie Ecolab) en andere, zoals H2O2, CH2O2 Vóór de blijvende inbouw moet worden gecontroleerd of het materiaal bestand is tegen het te gebruiken reinigingsmiddel., Bestand tegen melkzuur en waterstofperoxide (H2O2)	DOL-1204-W05MRN	6058477
	Kop A: Contactdoos, M12, 4-pins, recht, Met A-codering Kop B: Los leidingseinde Kabel: Sensor-actuatorkabel, PUR, halogeenvrij, Niet geïsoleerd, 2 m	YF2A14-020UB3X-LEAX	2095607
	Kop A: Contactdoos, M12, 4-pins, recht, Met A-codering Kop B: Los leidingseinde Kabel: Sensor-actuatorkabel, PUR, halogeenvrij, Niet geïsoleerd, 5 m	YF2A14-050UB3X-LEAX	2095608
	Kop A: Contactdoos, M12, 4-pins, haaks, Met A-codering Kop B: Los leidingseinde Kabel: Sensor-actuatorkabel, PUR, halogeenvrij, Niet geïsoleerd, 5 m	YG2A14-050UB3X-LEAX	2095767

	Korte beschrijving	Type	Artikelnr.
	Kop A: Stekker, M12, 4-pins, recht, Met A-codering Kop B: Los leidingseinde Kabel: Sensor-actuatorkabel, PUR, halogeenvrij, Niet geïsoleerd, 2 m	YM2A14-020UB3X-LEAX	2095867
	Kop A: Stekker, M12, 4-pins, recht, Met A-codering Kop B: Los leidingseinde Kabel: Sensor-actuatorkabel, PUR, halogeenvrij, Niet geïsoleerd, 5 m	YM2A14-050UB3X-LEAX	2095858
   	Kop A: Stekker, M12, 4-pins, haaks, Met A-codering Kop B: Los leidingseinde Kabel: Sensor-actuatorkabel, PUR, halogeenvrij, Niet geïsoleerd, 5 m	YN2A14-050UB3X-LEAX	2096628
	Kop A: Contactdoos, M12, 4-pins, haaks Kop B: Stekker, M12, 4-pins, recht Kabel: PP, Niet geïsoleerd, 2 m Dit product is algemeen bestand tegen chemische reinigingsmiddelen (zie Ecolab) en andere, zoals H2O2, CH2O2 Vóór de blijvende inbouw moet worden gecontroleerd of het materiaal bestand is tegen het te gebruiken reinigingsmiddel., Bestand tegen melkzuur en waterstofperoxide (H2O2)	DSL-1204-B02MRN	6058502
	Kop A: Contactdoos, M12, 4-pins, haaks Kop B: Stekker, M12, 4-pins, recht Kabel: PP, Niet geïsoleerd, 5 m Dit product is algemeen bestand tegen chemische reinigingsmiddelen (zie Ecolab) en andere, zoals H2O2, CH2O2 Vóór de blijvende inbouw moet worden gecontroleerd of het materiaal bestand is tegen het te gebruiken reinigingsmiddel., Bestand tegen melkzuur en waterstofperoxide (H2O2)	DSL-1204-B05MRN	6058503
	Kop A: Contactdoos, M12, 4-pins, recht Kop B: Stekker, M12, 4-pins, recht Kabel: PP, Niet geïsoleerd, 2 m Dit product is algemeen bestand tegen chemische reinigingsmiddelen (zie Ecolab) en andere, zoals H2O2, CH2O2 Vóór de blijvende inbouw moet worden gecontroleerd of het materiaal bestand is tegen het te gebruiken reinigingsmiddel., Bestand tegen melkzuur en waterstofperoxide (H2O2)	DSL-1204-G02MRN	6058499
	Kop A: Contactdoos, M12, 4-pins, recht Kop B: Stekker, M12, 4-pins, recht Kabel: PP, Niet geïsoleerd, 5 m Dit product is algemeen bestand tegen chemische reinigingsmiddelen (zie Ecolab) en andere, zoals H2O2, CH2O2 Vóór de blijvende inbouw moet worden gecontroleerd of het materiaal bestand is tegen het te gebruiken reinigingsmiddel., Bestand tegen melkzuur en waterstofperoxide (H2O2)	DSL-1204-G05MRN	6058500
	Kop A: Contactdoos, M12, 4-pins, recht, Met A-codering Kop B: Stekker, M12, 4-pins, recht, Met A-codering Kabel: Sensor-actuatorkabel, PUR, halogeenvrij, Niet geïsoleerd, 5 m	YF2A14-050UB3M2A14	2096001

SICK IN ÉÉN OOGOPSLAG

SICK is één van de toonaangevende fabrikanten van intelligente sensoren en sensoroplossingen voor industriële toepassingen. Ons unieke aanbod van producten en services is de perfecte basis voor een veilige en efficiënte besturing van processen, voor de bescherming van mensen tegen ongevallen en het voorkomen van milieuverontreiniging.

Wij hebben uitgebreide ervaring in diverse uiteenlopende domeinen en kennen grondig de branchespecifieke processen en eisen. Zo kunnen wij met intelligente sensoren precies de oplossingen leveren die onze klanten nodig hebben. In onze testcentra in Europa, Azië en Noord-Amerika worden systeemoplossingen voor onze klanten getest en geoptimaliseerd. Dat alles maakt van ons een betrouwbare leverancier en R&D-partner.

Onze uitgebreide services vervolledigen ons aanbod. Met onze SICK LifeTime Services ondersteunen we u tijdens de gehele levenscyclus van de machine en zorgen we voor veiligheid en productiviteit.

Dat is voor ons “Sensor Intelligence”.

WERELDWIJD BIJ U IN DE BUURT:

Contactpersonen en andere vestigingen → www.sick.com