

IQ40-20BNSKCOK

IQG

INDUCTIEVE BENADERINGSSCHAKELAARS

SICK
Sensor Intelligence.



Bestelinformatie

Type	Artikelnr.
IQ40-20BNSKC0K	1071846

Bij levering inbegrepen: BEF-KH-IQ40 (1)

Meer apparaatuitvoeringen en accessoires → www.sick.com/IQG



Gedetailleerde technische specificaties

Kenmerken

Constructie	Blokvormig
Behuizingsconstructie	Korte constructie
Afmetingen (B x H x D)	40 mm x 40 mm x 66 mm
Schakelafstand S_n	20 mm
Verzekerde schakelafstand S_a	16,2 mm
Inbouw in metaal	Bondig
Schakelfrequentie	150 Hz
Aansluittype	Stekker M12, 4-pins
Schakeloutput	NPN
Uitgangsfunctie	Maakcontact
Elektrische uitvoering	DC 3-draads
Isolatieklasse	IP67, IP68, IP69K
Speciale toepassingen	Ruwe gebruiksomstandigheden

Mechanisch/Elektrisch

Voedingsspanning	10 V DC ... 30 V DC
Rimpel	$\leq 10 V_{SS}^{1)}$
Spanningsdaling	$\leq 2 V$
Stroomopname	20 mA ²⁾
Opstarttijd	$\leq 50 ms$
Hysteresis	3 % ... 15 % ³⁾
Reproduceerbaarheid	$\leq 2 \%$
Temperatuurdrijf (van S_r)	$\pm 10 \%$
Continuustroom I_a	$\leq 200 mA$

¹⁾ Van U_b .

²⁾ Onbelast.

³⁾ Van S_r

⁴⁾ Nominale spanning: 50 V DC.

Beveiliging tegen kortsluiting	✓
Ompoolbeveiligd	✓
Inschakelstroomonderdrukking	✓
Bestendigheid tegen schokken en trillingen	30 g, 11 ms / 10 ... 55 Hz, 1 mm
Omgevingstemperatuur bedrijf	-25 °C ... +85 °C
Omgevingstemperatuur opslag	-40 °C ... +85 °C
Materiaal behuizing	Kunststof, PA 66
Materiaal, actief oppervlak	Kunststof, PA 66
Max. aanhaalmoment	1,8 Nm
Leveringsomvang	Push-lock-montagesysteem (1 x)
Beschermingsklasse	II ⁴⁾
UL-file-nr.	E348498

1) Van Ub.

2) Onbelast.

3) Van S_r

4) Nominale spanning: 50 V DC.

Veiligheidstechnische karakteristieken

MTTF_D	1.406 jaren
DC_{avg}	0%

Reductiefactoren

Opmerking	De waarden zijn richtwaarden die kunnen variëren
Roestvast staal (V2A)	Ca. 0,71
Aluminium (Al)	Ca. 0,3
Koper (Cu)	Ca. 0,25
Messing (Ms)	Ca. 0,36

Inbouwaanwijzing

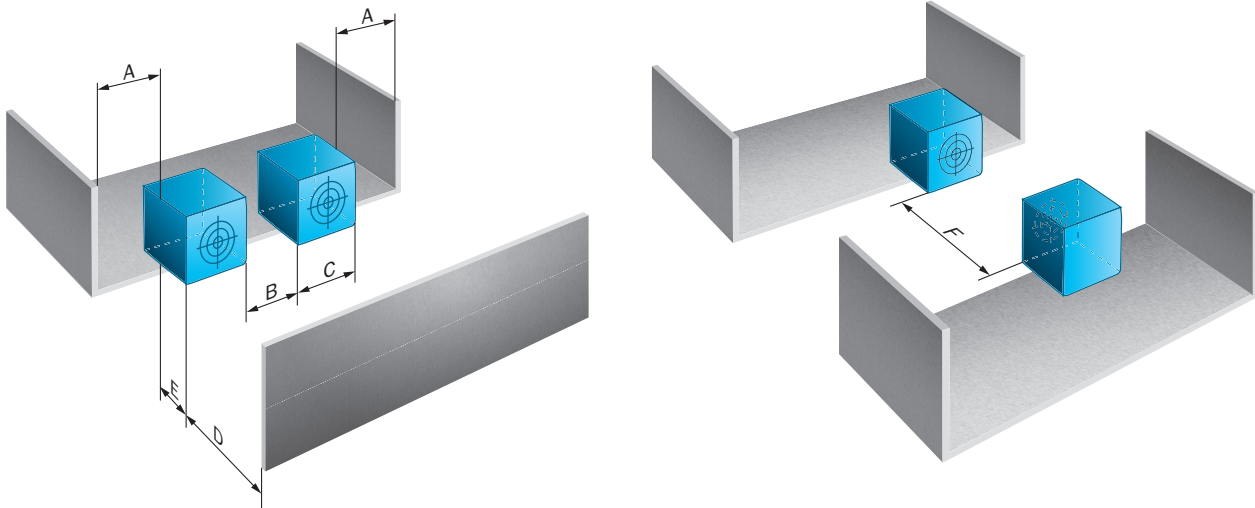
Opmerking	Bijbehorende afbeelding zie "Inbouwaanwijzing"
A	0 mm
B	40 mm
C	40 mm
D	60 mm
E	0 mm
F	70 mm

Classificaties

ECl@ss 5.0	27270101
ECl@ss 5.1.4	27270101
ECl@ss 6.0	27270101
ECl@ss 6.2	27270101
ECl@ss 7.0	27270101
ECl@ss 8.0	27270101
ECl@ss 8.1	27270101

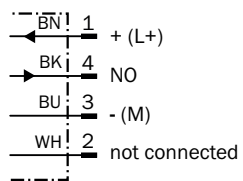
ECl@ss 9.0	27270101
ECl@ss 10.0	27270101
ECl@ss 11.0	27270101
ETIM 5.0	EC002714
ETIM 6.0	EC002714
ETIM 7.0	EC002714
UNSPSC 16.0901	39122230

Inbouwaanwijzing



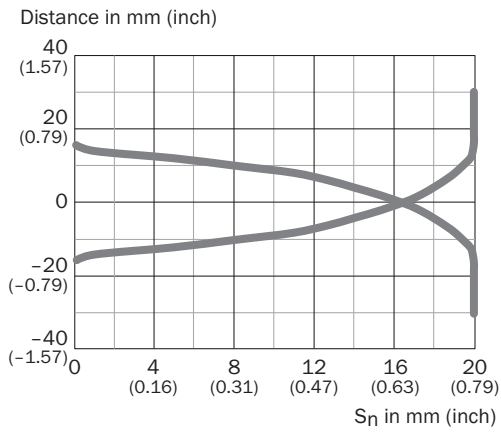
Aansluitschema

Cd-011



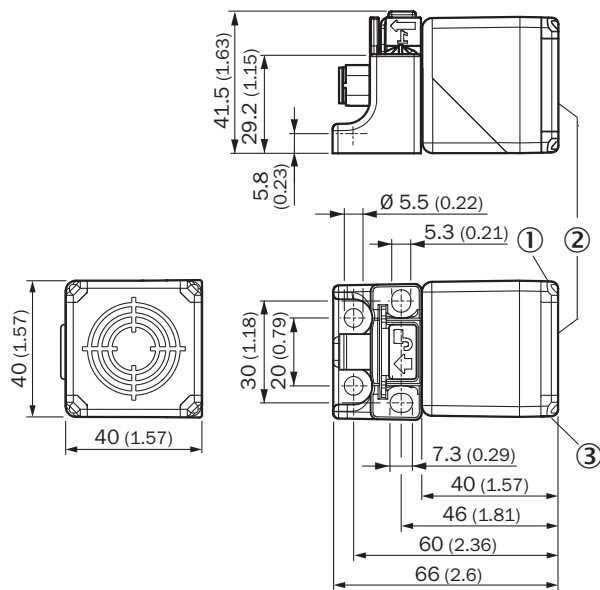
Karakteristiek

IQ40-20Bxxxx



Maattekening (Afmetingen in mm (inch))





IQG korte constructie



- ① Schakeltoestand-LED, geel
- ② Actief oppervlak
- ③ Bedrijfstoestand LED, groen

Aanbevolen accessoires

Meer apparaatuitvoeringen en accessoires → www.sick.com/IQG

	Korte beschrijving	Type	Artikelnr.
Stekkers en kabels			
	Kop A: Contactdoos, M12, 4-pins, recht, Met A-codering Kop B: Los leidingseinde Kabel: Sensor-actuatorkabel, PVC, Niet geïsoleerd, 5 m	YF2A14-050VB3XLEAX	2096235
	Kop A: Contactdoos, M12, 4-pins, haaks, Met A-codering Kop B: Los leidingseinde Kabel: Sensor-actuatorkabel, PVC, Niet geïsoleerd, 5 m	YG2A14-050VB3XLEAX	2095897
	Kop A: Contactdoos, M12, 4-pins, recht Kop B: - Kabel: Niet geïsoleerd	DOS-1204-G	6007302
	Kop A: Stekker, M12, 4-pins, recht Kop B: - Kabel: Niet geïsoleerd	STE-1204-G	6009932

SICK IN ÉÉN OOGOPSLAG

SICK is één van de toonaangevende fabrikanten van intelligente sensoren en sensoroplossingen voor industriële toepassingen. Ons unieke aanbod van producten en services is de perfecte basis voor een veilige en efficiënte besturing van processen, voor de bescherming van mensen tegen ongevallen en het voorkomen van milieuverontreiniging.

Wij hebben uitgebreide ervaring in diverse uiteenlopende domeinen en kennen grondig de branchespecifieke processen en eisen. Zo kunnen wij met intelligente sensoren precies de oplossingen leveren die onze klanten nodig hebben. In onze testcentra in Europa, Azië en Noord-Amerika worden systeemoplossingen voor onze klanten getest en geoptimaliseerd. Dat alles maakt van ons een betrouwbare leverancier en R&D-partner.

Onze uitgebreide services vervolledigen ons aanbod. Met onze SICK LifeTime Services ondersteunen we u tijdens de gehele levenscyclus van de machine en zorgen we voor veiligheid en productiviteit.

Dat is voor ons “Sensor Intelligence”.

WERELDWIJD BIJ U IN DE BUURT:

Contactpersonen en andere vestigingen → www.sick.com