



PAC50-ACC
PAC50

DRUKSENSOREN

SICK
Sensor Intelligence.



Afbeelding kan afwijken



Bestelinformatie

| Type | Artikelnr. |
|-----------|------------|
| PAC50-ACC | 1062953 |

Meer apparaatuitvoeringen en accessoires → www.sick.com/PAC50

Gedetailleerde technische specificaties

Kenmerken

| | |
|--|---|
| Medium | Droge perslucht |
| Druktype | Relatieve druk |
| Drukeenheid | bar |
| Meetbereik | -1 bar ... 0 bar |
| Overbelastingsveiligheid | 5 bar |
| Procestemperatuur | 0 °C ... +60 °C |
| Analoog uitgangssignaal en betrouwbare belasting R_A | Optioneel 4 mA ... 20 mA / 0 V... 10 V. Automatische omschakeling afhankelijk van aangesloten last of vast instelbaar. Omkeerbare uitgangssignalen: 20 mA ... 4 mA / 10 V ... 0 V Lastweerstand bij stromingsoutput < 600 ohm Burdeweerstand bij spanningsoutput > 3 kOhm |
| Nulpuntafstelling | Max. + 5% van spanne |
| Outputsignaal | 2 x PNP/NPN/Push-Pull + 4 mA ... 20 mA / 0 V ... 10 V |
| Diagnose-uitgang | Schakeluitgang 2 kan als diagnose-uitgang worden ingesteld |
| Display | Lcd met led-achtergrondverlichting (groen/rood), elektronisch 180° draaibaar Drukindicatie: 4 punten, 16 segmenten Drukeenheid indicatie omschakelbaar: bar, MPa, kPa, psi en in Hg Actualisering: 1.000, 500, 200, 100 ms (programmeerbaar) |
| Initialisatietijd | 300 ms |

Mechanisch/Elektrisch

| | |
|-------------------------------|--|
| Procesaansluiting | PIF 4 mm + G $\frac{1}{4}$ ¹⁾ |
| Materiaal behuizing | Behuizing: polycarbonaat, Toetsen: TPE, DIN-rail-bevestiging: POM, Afdichtingen: NBR |
| Aansluittype | Ronde connector M12 x 1, 5-pins |
| Voedingsspanning | 17 V DC ... 30 V DC |
| Stroomopname | Max. 40 mA bei $L^+ = 24$ VDC |
| Elektrische veiligheid | Isolatieklasse: III Overspanningsbeveiliging: 32 V DC |

¹⁾ Onderkant: push-in fitting voor 4 mm pneumatische slang, achterkant: G $\frac{1}{4}$ -binnendraad volgens DIN ISO 16030.

²⁾ In ingestorken toestand met geschikte contrastekker.

| | |
|-------------------------------|---|
| | Korsluitvastheid: Q _A , Q ₁ , Q ₂ met M en met L ⁺ Ompoolbeveiliging: L ⁺ met M |
| CE-conformiteit | EMC-richtlijn: 2004/108/EC EN 61326-2-3 |
| Gewicht sensor | Ca. 40 g |
| Isolatieklasse | IP65 / IP67 (Conform IEC 60529) ²⁾ |
| Beschermingsklasse III | ✓ |
| RoHS-certificaat | ✓ |
| CRUus-certificaat | ✓ |

1) Onderkant: push-in fitting voor 4 mm pneumatische slang, achterkant: G ¼-binnendraad volgens DIN ISO 16030.

2) In ingestorven toestand met geschikte contrastekker.

Performance

| | |
|--|--|
| Niet-lineariteit | ≤ ± 0,5 %, van spanne (Best Fit Straight Line, BFSL) volgens IEC 61298-2 |
| Meetnauwkeurigheid | ≤ ± 1,5 % van spanne |
| Instelnauwkeurigheid schakeluitgangen | ≤ ± 0,2% van spanne |
| Niet-herhaalbaarheid | ≤ ± 0,2 % van spanne |
| Bereik meettemperatuur | +10 °C ... +60 °C |

Omgevingsgegevens

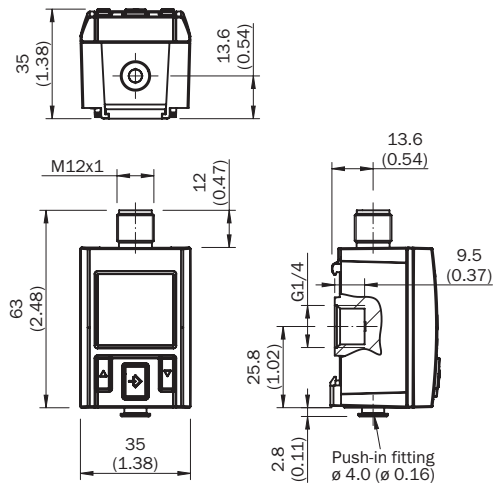
| | |
|-----------------------------------|---|
| Omgevingstemperatuur | 0 °C ... +60 °C |
| Opslagtemperatuur | -20 °C ... +80 °C |
| Relatieve luchtvochtigheid | ≤ 90 % |
| Schokbelasting | Max. 30 g, xyz, volgens DIN EN 60068-2-27 (11 ms, schok mechanisch) |
| Trillingsbelasting | Max. 5 g (10 ... 150 Hz), xyz, volgens DIN EN 60068-2-6 |

Classificaties

| | |
|-----------------------|----------|
| ECl@ss 5.0 | 27200620 |
| ECl@ss 5.1.4 | 27200620 |
| ECl@ss 6.0 | 27200620 |
| ECl@ss 6.2 | 27200620 |
| ECl@ss 7.0 | 27200620 |
| ECl@ss 8.0 | 27200620 |
| ECl@ss 8.1 | 27200620 |
| ECl@ss 9.0 | 27200620 |
| ECl@ss 10.0 | 27200620 |
| ECl@ss 11.0 | 27200620 |
| ETIM 5.0 | EC000243 |
| ETIM 6.0 | EC000243 |
| ETIM 7.0 | EC000243 |
| UNSPSC 16.0901 | 41112409 |

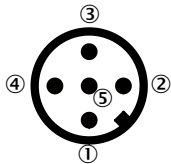
Maattekening (Afmetingen in mm (inch))

Onderkant: push-in fitting voor 4 mm pneumatische slang, achterkant: G 1/4-binnendraad



Aansluittype

Ronde connector M12 x 1, 5-pins

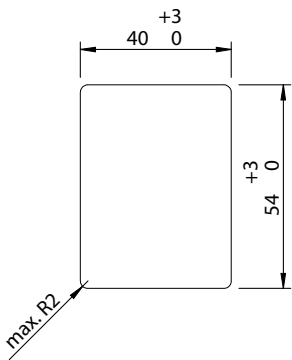


| Output signals | Type code | Electrical connection | Pin assignment |
|--|-----------|-----------------------|---|
| 2 x digital + analog | PAC50-xxC | M12 x 1, 5 pins | L+ = 1, M = 3, Q1 = 4, Q2 = 2, QA = 5 |
| 1 x IO-Link/digital + digital + analog | PAC50-xxF | M12 x 1, 5 pins | L+ = 1, M = 3, C/Q1 = 4, Q2 = 2, QA = 5 |

Montageaanwijzingen



Opening in het schakelpaneel





Bevestigingsset





Aanbevolen accessoires

Meer apparaatuitvoeringen en accessoires → www.sick.com/PAC50

| | Korte beschrijving | Type | Artikelnr. |
|---|---|--------------------|------------|
| Klem- en afstelhouders | | | |
|  | Inbouwset voor bedieningspaneel voor robuuste toepassingen (schokken, trillingen) voor inbouw van de drukschakelaar PAC50. Maximale dikte van bedieningspaneel: 5 mm, Roestvast staal, aluminium, kunststof | BEF-MA-CTRLPX-PAC5 | 2099916 |
| Montagebeugels en -platen | | | |
|  | Wandmontageset; bevestigingselement voor wandmontage van drukschakelaar PAC50, Bevestigingselement: polycarbonaat, Schroeven: staal, verzinkt | BEF-MA-WLMNTS-PAC5 | 2069198 |

SICK IN ÉÉN OOGOPSLAG

SICK is één van de toonaangevende fabrikanten van intelligente sensoren en sensoroplossingen voor industriële toepassingen. Ons unieke aanbod van producten en services is de perfecte basis voor een veilige en efficiënte besturing van processen, voor de bescherming van mensen tegen ongevallen en het voorkomen van milieuverontreiniging.

Wij hebben uitgebreide ervaring in diverse uiteenlopende domeinen en kennen grondig de branchespecifieke processen en eisen. Zo kunnen wij met intelligente sensoren precies de oplossingen leveren die onze klanten nodig hebben. In onze testcentra in Europa, Azië en Noord-Amerika worden systeemoplossingen voor onze klanten getest en geoptimaliseerd. Dat alles maakt van ons een betrouwbare leverancier en R&D-partner.

Onze uitgebreide services vervolledigen ons aanbod. Met onze SICK LifeTime Services ondersteunen we u tijdens de gehele levenscyclus van de machine en zorgen we voor veiligheid en productiviteit.

Dat is voor ons “Sensor Intelligence”.

WERELDWIJD BIJ U IN DE BUURT:

Contactpersonen en andere vestigingen → www.sick.com