



# WSE26P-24162100A00

W26

COMPACTE SENSOREN

**SICK**  
Sensor Intelligence.



### Bestelinformatie

Type	Artikelnr.
WSE26P-24162100A00	1088335

Meer apparaatuitvoeringen en accessoires → [www.sick.com/W26](http://www.sick.com/W26)

Afbeelding kan afwijken



### Gedetailleerde technische specificaties

#### Kenmerken

<b>Sensor-/ detectieprincipe</b>	Zender-ontvanger
<b>Afmetingen (B x H x D)</b>	24,6 mm x 82,5 mm x 53,3 mm
<b>Behuizingsvorm (lichtuittrede)</b>	Blokvormig
<b>Schakelafstand max.</b>	0 m ... 60 m
<b>Lichtsoort</b>	Zichtbaar rood licht
<b>Lichtbron</b>	PinPoint-LED <sup>1)</sup>
<b>Lichtvlek grootte (afstand)</b>	Ø 115 mm (15 m)
<b>Golflengte</b>	635 nm
<b>Instelling</b>	BluePilot: met afstelhulp IO-Link
<b>Pin2-configuratie</b>	Externe input (test), Teach-in, Schakelsignaal

<sup>1)</sup> Gemiddelde levensduur: 100.000 h bij T<sub>U</sub> = +25 °C.

## Mechanisch/Elektrisch

<b>Voedingsspanning</b>	10 V DC ... 30 V DC <sup>1)</sup>
<b>Rimpel</b>	$\leq 5 V_{SS}$
<b>Stroomopname, zender</b>	$\leq 30 \text{ mA}$ <sup>2)</sup> $< 50 \text{ mA}$ <sup>3)</sup>
<b>Stroomopname, ontvanger</b>	$\leq 30 \text{ mA}$ <sup>2)</sup> $< 50 \text{ mA}$ <sup>3)</sup>
<b>Schakeloutput</b>	PUSH/PULL PNP NPN
<b>Schakelfunctie</b>	Fabrieksinstelling: Pin 2 (MF): NPN verbreekcontact (helderschakelend), PNP maakcontact (donkerschakelend), Pin 4 (QL1/C): NPN maakcontact (donkerschakelend), PNP verbreekcontact (helderschakelend), IO-Link
<b>Type schakeling</b>	Helder-/donkerschakelend
<b>Signaalspanning PNP HIGH/LOW</b>	Ca. $U_V - 2,5 \text{ V} / 0 \text{ V}$
<b>Signaalspanning NPN HIGH/LOW</b>	Ca. $U_V / < 2,5 \text{ V}$
<b>Uitgangsstroom <math>I_{max}</math></b>	$\leq 100 \text{ mA}$
<b>Responstijd</b>	$\leq 500 \mu\text{s}$ <sup>4)</sup>
<b>Schakelfrequentie</b>	1.000 Hz <sup>5)</sup>
<b>Aansluitwijze</b>	Stekker M12, 4-pins
<b>Beveiligingsschakelingen</b>	A <sup>6)</sup> B <sup>7)</sup> C <sup>8)</sup> D <sup>9)</sup>
<b>Beschermingsklasse</b>	III
<b>Gewicht</b>	160 g
<b>IO-Link</b>	✓
<b>Materiaal behuizing</b>	Kunststof, VISTAL®
<b>Materiaal, optiek</b>	Kunststof, PMMA
<b>Isolatieklasse</b>	IP66 IP67 IP69K
<b>Testinput zender uit</b>	Test na 0 V
<b>Omgevingstemperatuur bedrijf</b>	-40 °C ... +60 °C
<b>Omgevingstemperatuur opslag</b>	-40 °C ... +75 °C
<b>UL-file-nr.</b>	NRKH.E181493 & NRKH7.E181493

1) Grenswaarden.

2) 16 V DC ... 30 V DC, geen belasting.

3) 10 V DC ... 16 V DC, geen belasting.

4) Signaalooptijd bij ohmse last in schakelmodus. Afwijkende waarden in COM2-modus mogelijk.

5) Bij licht-donkerverhouding 1:1 in schakelmodus. Afwijkende waarden in IO-Link-modus mogelijk.

6) A =  $U_V$ -aansluitingen ompoolbeveiligd.

7) B = in- en uitgangen ompoolbeveiligd.

8) C = interferentie-onderdrukking.

9) D = outputs overstroom- en kortsluitvast.

## Classificaties

<b>ECl@ss 5.0</b>	27270904
<b>ECl@ss 5.1.4</b>	27270904
<b>ECl@ss 6.0</b>	27270904
<b>ECl@ss 6.2</b>	27270904
<b>ECl@ss 7.0</b>	27270904
<b>ECl@ss 8.0</b>	27270904
<b>ECl@ss 8.1</b>	27270904
<b>ECl@ss 9.0</b>	27270904
<b>ETIM 5.0</b>	EC002719
<b>ETIM 6.0</b>	EC002719
<b>UNSPSC 16.0901</b>	39121528

## Smart Task

<b>Aanduiding Smart Task</b>	Basislogica
<b>Logische functie</b>	Direct EN OF Venster Hysteresis
<b>Timerfunctie</b>	Gedeactiveerd Inschakelvertraging Uitschakelvertraging In- en uitschakelvertraging Puls (One Shot)
<b>Invertor</b>	Ja
<b>Schakelfrequentie</b>	SIO Direct: 1000 Hz <sup>1)</sup> SIO Logic: 800 Hz <sup>2)</sup> IOL: 650 Hz <sup>3)</sup>
<b>Responstijd</b>	SIO Direct: 500 $\mu$ s <sup>1)</sup> SIO Logic: 600 $\mu$ s <sup>2)</sup> IOL: 750 $\mu$ s <sup>3)</sup>
<b>Herhalingsprecisie</b>	SIO Direct: 150 $\mu$ s <sup>1)</sup> SIO Logic: 300 $\mu$ s <sup>2)</sup> IOL: 400 $\mu$ s <sup>3)</sup>
<b>Schakelsignaal Q<sub>L1</sub></b>	Schakeloutput
<b>Schakelsignaal Q<sub>L2</sub></b>	Schakeloutput

<sup>1)</sup> SIO Direct: sensorbedrijf in Standard I/O-modus zonder IO-Link-communicatie en zonder gebruik van sensorinterne logische of tijdparameters (ingesteld op "direct" / "inactief").

<sup>2)</sup> SIO Logic: sensorbedrijf in Standard I/O-modus zonder IO-Link-communicatie. Gebruik van sensorinterne logische of tijdparameters, extra automatiseringsfuncties.

<sup>3)</sup> IOL: sensorbedrijf met volledig IO-Link-communicatie en gebruik van logische, tijd- en automatiseringsfunctie-parameters.

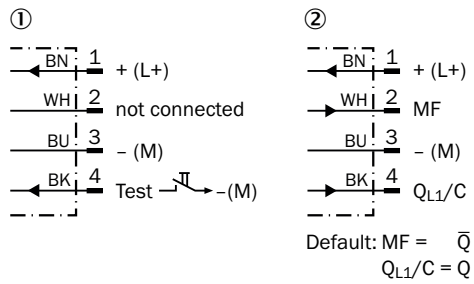
## Communicatie-interface

<b>Communicatie-interface</b>	IO-Link V1.1
<b>Communicatie-interface detail</b>	COM2 (38,4 kBaud)
<b>Cyclustijd</b>	2,3 ms
<b>Procesdatalengte</b>	16 Bit
<b>Procesdatastructuur</b>	Bit 0 = schakelsignaal Q <sub>L1</sub>

	Bit 1 = schakelsignaal Q <sub>L2</sub> Bit 2 ... 15 = leeg
<b>VendorID</b>	26
<b>DeviceID HEX</b>	0x800188
<b>DeviceID DEZ</b>	8389000

### Aansluitschema

Cd-392

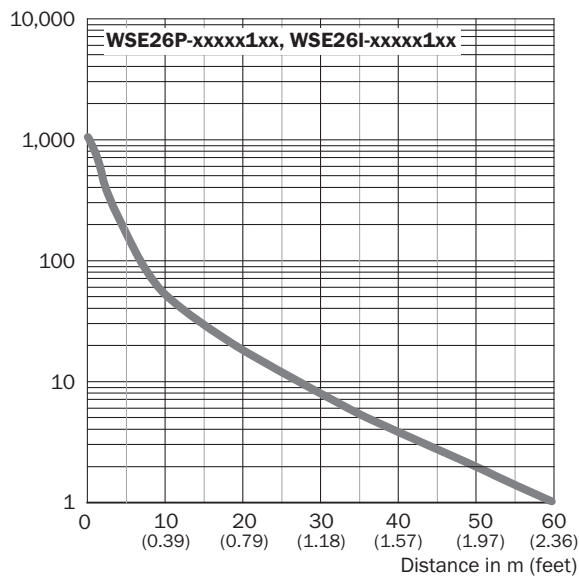


- ① Zender
- ② Ontvanger

### Karakteristiek

WSE26P-xxxxx1xx

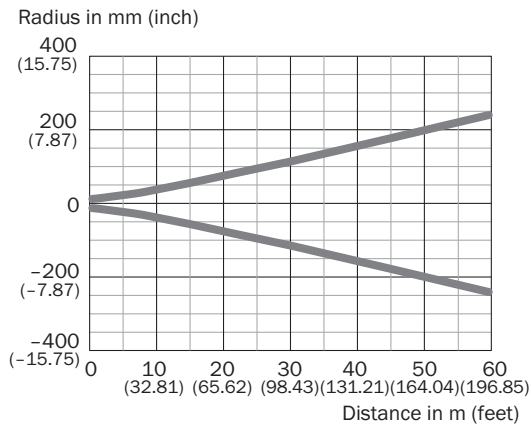
Function reserve



WSE26I-xxxxx1xx

### Lichtvlek grootte

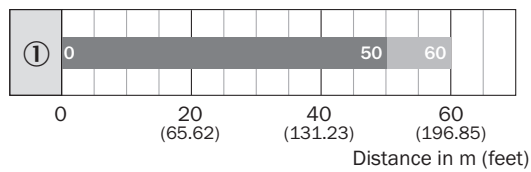
Zichtbaar rood licht



WSE26P-xxxx1xx

### Schakelafstandgrafiek

WSE26P-xxxx1xx



■ Sensing range      ■ Sensing range typ. max.

WSE26I-xxxx1xx

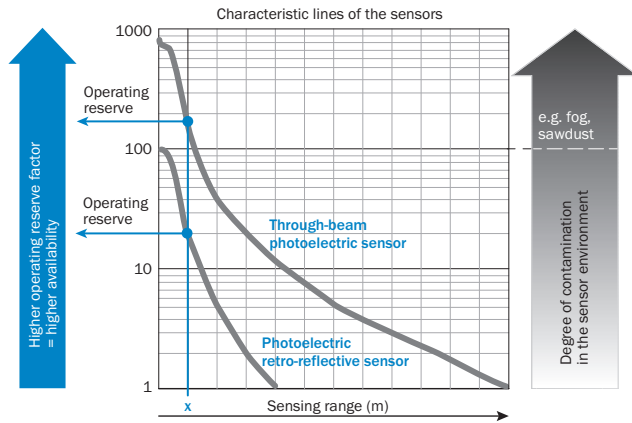
### Functies

#### Bedieningsinstructie

BluePlot: Blue indicator LEDs with double benefits

<p>Easy and quick sensor alignment with the help of the LED indicator</p> <p>All blue LEDs illuminate</p> <ul style="list-style-type: none"> <li>- optimum alignment</li> <li>- highest possible operating reserve</li> </ul>	<p>WSE through-beam photoelectric sensor alignment</p>
<p>Service note</p> <p>A reduction in sensor availability is displayed by a decrease of the blue LEDs.</p> <p>Possible causes:</p> <ol style="list-style-type: none"> <li>insufficient alignment</li> <li>contamination of the optical surfaces</li> <li>particles in the light beam</li> </ol>	

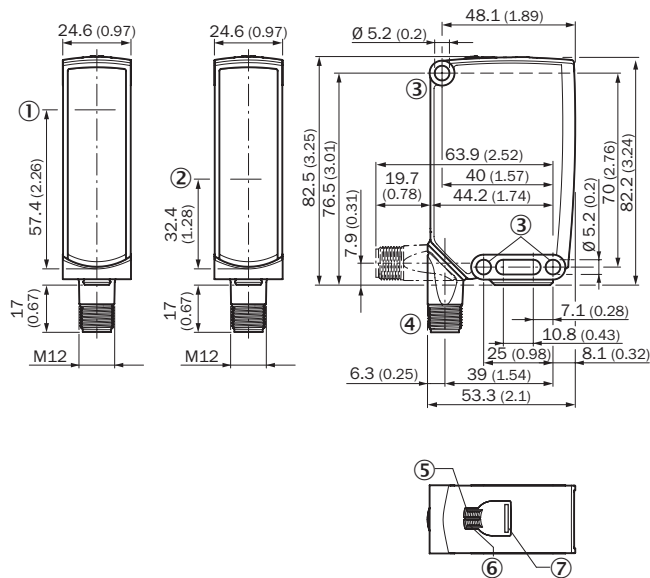
## Bedieningsinstructie



At a sensing range of „x“ the photoelectric retro-reflective and through-beam photoelectric sensors have different operating reserves (see blue arrow). The higher the operating reserve factor, the better the sensor can compensate the contamination in the air or in the light beam and on the optical surfaces (front screen, reflector), i.e. the sensor has the maximum availability, otherwise the sensor switches due to pollution although there is no object in the path of the light beam.

## Maattekening (Afmetingen in mm (inch))

## WSE26, stekker



- ① Midden optische as zender
- ② Midden optische as ontvangstindicator
- ③ Bevestigingsboring, Ø 5,2 mm
- ④ Aansluiting
- ⑤ Indicatie-LED groen: voedingsspanning actief
- ⑥ Indicatie-LED geel: status lichtontvangst
- ⑦ BluePilot blauw: afstelhulp

### Aanbevolen accessoires

Meer apparaatuitvoeringen en accessoires → [www.sick.com/W26](http://www.sick.com/W26)

	Korte beschrijving	Type	Artikelnr.
<b>Universele klemsystemen</b>			
	Plaat N04 voor universele klemhouder, staal, Staal, verzinkt (plaat), Gegoten zink (klemhouder), Universele klemhouder (5322626), bevestigingsmateriaal	BEF-KHS-N04	2051610
	Stangklemhouder voor stangdiameter 12 mm (vastzetting voor montagegang), Aluminium, 2 schroeven M6 x 30, 2 veerringen	BEF-RMC-D12	5321878
<b>Apparaatbeveiliging (mechanisch)</b>			
	Veiligheidsbehuizing voor universele klemhouder, Staal, verzinkt (veiligheidsbehuizing), Gegoten zink (klemhouder), Universele klemhouder (2031357), bevestigingsmateriaal	BEF-SG-W27	2039601
<b>Montagebeugels en -platen</b>			
	Bevestigingshoek met scharnierende arm, Staal, verzinkt, incl. bevestigingsmateriaal	BEF-WN-W27	2009122
<b>Stekkers en kabels</b>			
	Kop A: Contactdoos, M12, 4-pins, recht, Met A-codering Kop B: Los leidingseinde Kabel: Sensor-actuatorkabel, PUR, halogeenvrij, Niet geïsoleerd, 2 m	YF2A14-020UB3XLEAX	2095607
	Kop A: Contactdoos, M12, 4-pins, recht, Met A-codering Kop B: Los leidingseinde Kabel: Sensor-actuatorkabel, PVC, Niet geïsoleerd, 2 m	YF2A14-020VB3XLEAX	2096234
	Kop A: Contactdoos, M12, 4-pins, recht, Met A-codering Kop B: Los leidingseinde Kabel: Sensor-actuatorkabel, PUR, halogeenvrij, Niet geïsoleerd, 5 m	YF2A14-050UB3XLEAX	2095608
	Kop A: Contactdoos, M12, 4-pins, recht, Met A-codering Kop B: Los leidingseinde Kabel: Sensor-actuatorkabel, PVC, Niet geïsoleerd, 5 m	YF2A14-050VB3XLEAX	2096235
	Kop A: Contactdoos, M12, 4-pins, haaks, Met A-codering Kop B: Los leidingseinde Kabel: Sensor-actuatorkabel, PVC, Niet geïsoleerd, 2 m	YG2A14-020VB3XLEAX	2095895
	Kop A: Contactdoos, M12, 4-pins, haaks, Met A-codering Kop B: Los leidingseinde Kabel: Sensor-actuatorkabel, PVC, Niet geïsoleerd, 5 m	YG2A14-050VB3XLEAX	2095897
	Kop A: Contactdoos, M12, 4-pins, recht Kop B: - Kabel: Niet geïsoleerd	DOS-1204-G	6007302
	Kop A: Contactdoos, M12, 4-pins, recht Kop B: - Kabel: Niet geïsoleerd	DOS-1204-GQU6	6042088
	Kop A: Contactdoos, M12, 4-pins, haaks Kop B: - Kabel: Niet geïsoleerd	DOS-1204-W	6007303
	Kop A: Stekker, M12, 4-pins, recht Kop B: - Kabel: Niet geïsoleerd	STE-1204-G	6009932

## SICK IN ÉÉN OOGOPSLAG

SICK is één van de toonaangevende fabrikanten van intelligente sensoren en sensoroplossingen voor industriële toepassingen. Ons unieke aanbod van producten en services is de perfecte basis voor een veilige en efficiënte besturing van processen, voor de bescherming van mensen tegen ongevallen en het voorkomen van milieuverontreiniging.

Wij hebben uitgebreide ervaring in diverse uiteenlopende domeinen en kennen grondig de branchespecifieke processen en eisen. Zo kunnen wij met intelligente sensoren precies de oplossingen leveren die onze klanten nodig hebben. In onze testcentra in Europa, Azië en Noord-Amerika worden systeemoplossingen voor onze klanten getest en geoptimaliseerd. Dat alles maakt van ons een betrouwbare leverancier en R&D-partner.

Onze uitgebreide services vervolledigen ons aanbod. Met onze SICK LifeTime Services ondersteunen we u tijdens de gehele levenscyclus van de machine en zorgen we voor veiligheid en productiviteit.

**Dat is voor ons “Sensor Intelligence”.**

## WERELDWIJD BIJ U IN DE BUURT:

Contactpersonen en andere vestigingen → [www.sick.com](http://www.sick.com)