



# WL9G-3P2434

W9

KLEINE SENSOREN

**SICK**  
Sensor Intelligence.



Afbeelding kan afwijken



### Bestelinformatie

Type	Artikelnr.
WL9G-3P2434	1054599

Meer apparaatuitvoeringen en accessoires → [www.sick.com/W9](http://www.sick.com/W9)

### Gedetailleerde technische specificaties

#### Kenmerken

<b>Sensor-/ detectieprincipe</b>	Reflector fotocel, autocollimatie
<b>Afmetingen (B x H x D)</b>	12,2 mm x 49,8 mm x 23,6 mm
<b>Behuizingsvorm (lichtuitrede)</b>	Blokvormig
<b>Bevestigingsgat</b>	M3
<b>Schakelafstand max.</b>	0 m ... 5 m <sup>1)</sup>
<b>Schakelafstand</b>	0 m ... 3 m <sup>1)</sup>
<b>Lichtsoort</b>	Zichtbaar rood licht
<b>Lichtbron</b>	PinPoint-LED <sup>2)</sup>
<b>Lichtvlek grootte (afstand)</b>	Ø 45 mm (1,5 m)
<b>Golflengte</b>	650 nm
<b>Instelling</b>	Kabel Enkelvoudige teach-in-toets
<b>AutoAdapt</b>	✓
<b>Speciale toepassingen</b>	Herkenning van transparante objecten

<sup>1)</sup> Reflector PL80A.

<sup>2)</sup> Gemiddelde levensduur: 100.000 h bij T<sub>U</sub> = +25 °C.

## Mechanisch/Elektrisch

<b>Voedingsspanning</b>	10 V DC ... 30 V DC <sup>1)</sup>
<b>Rimpel</b>	< 5 V <sub>ss</sub> <sup>2)</sup>
<b>Stroomopname</b>	20 mA <sup>3)</sup>
<b>Schakeloutput</b>	PNP <sup>4)</sup>
<b>Type schakeling</b>	Helderschakelend <sup>4)</sup>
<b>Uitgangsstroom I<sub>max.</sub></b>	≤ 100 mA <sup>5)</sup>
<b>Responstijd</b>	< 0,5 ms <sup>6)</sup>
<b>Schakelfrequentie</b>	1.000 Hz <sup>7)</sup>
<b>Aansluittype</b>	Stekker M12, 4-pins
<b>Beveiligingsschakelingen</b>	A <sup>8)</sup> B <sup>9)</sup> C <sup>10)</sup>
<b>Beschermingsklasse</b>	III
<b>Gewicht</b>	13 g
<b>Poolfilter</b>	✓
<b>Materiaal behuizing</b>	Kunststof, VISTAL®
<b>Materiaal, optiek</b>	Kunststof, PMMA
<b>Isolatieklasse</b>	IP66 IP67 IP69K
<b>Speciale uitvoering</b>	Herkenning van transparante objecten
<b>Omgevingstemperatuur bedrijf</b>	-40 °C ... +60 °C
<b>Omgevingstemperatuur opslag</b>	-40 °C ... +75 °C
<b>UL-file-nr.</b>	NRKH.E181493

1) Grenswaarden bij gebruik in netwerk met korstluitbeveiliging max. 8 A.

2) Mag de U<sub>V</sub>-tolerantie niet onder- of overschrijden.

3) Onbelast.

4) Q = licht schakelend.

5) Vanaf Tu 50 °C is een max. laststroom van I<sub>max.</sub> = 50 mA toegestaan.

6) Signaallooptijd bij Ohmse belasting.

7) Bij licht-donkerverhouding 1:1.

8) A = U<sub>V</sub>-aansluitingen ompoolbeveiligd.

9) B = in- en uitgangen ompoolbeveiligd.

10) C = interferentie-onderdrukking.

## Veiligheidstechnische karakteristieken

<b>MTTF<sub>D</sub></b>	1.232 jaren
<b>DC<sub>avg</sub></b>	0%

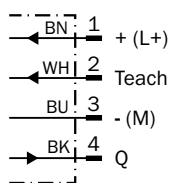
## Classificaties

<b>ECl@ss 5.0</b>	27270902
<b>ECl@ss 5.1.4</b>	27270902
<b>ECl@ss 6.0</b>	27270902
<b>ECl@ss 6.2</b>	27270902

<b>ECl@ss 7.0</b>	27270902
<b>ECl@ss 8.0</b>	27270902
<b>ECl@ss 8.1</b>	27270902
<b>ECl@ss 9.0</b>	27270902
<b>ECl@ss 10.0</b>	27270902
<b>ECl@ss 11.0</b>	27270902
<b>ETIM 5.0</b>	EC002717
<b>ETIM 6.0</b>	EC002717
<b>ETIM 7.0</b>	EC002717
<b>UNSPSC 16.0901</b>	39121528

### Aansluitschema

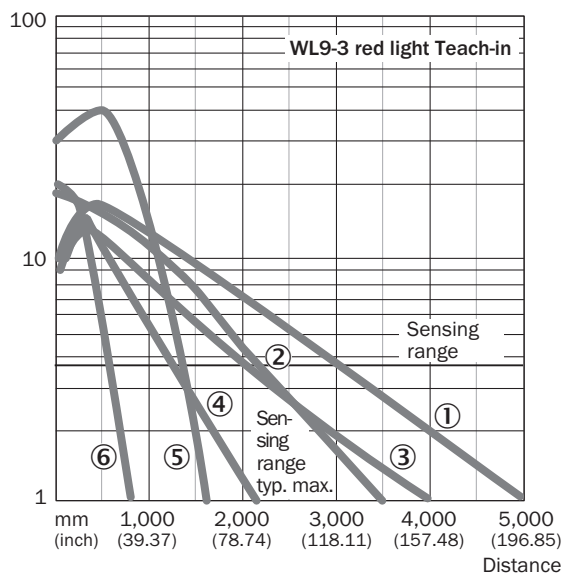
Cd-092



### Karakteristiek

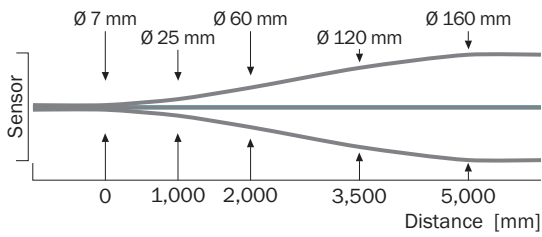
WL9G-3

Function reserve



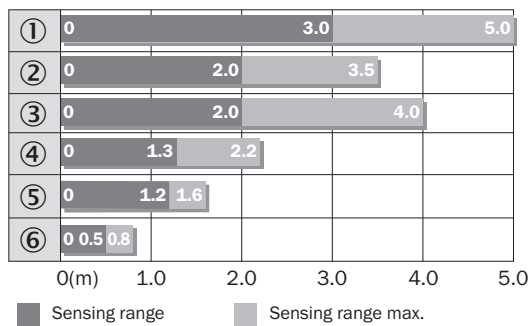
- ① Reflector PL80A
- ② Reflector P250F
- ③ Reflector PL40A
- ④ Reflector PL20F
- ⑤ Reflector PL10F
- ⑥ Reflecterende folie REF-IRF-56

## Lichtvlek grootte



## Schakelafstandgrafiek

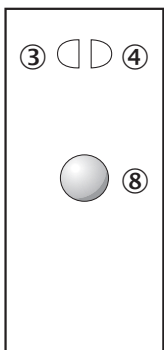
WL9G-3



- ① Reflector PL80A
- ② Reflector P250F
- ③ Reflector PL40A
- ④ Reflector PL20F
- ⑤ Reflector PL10F
- ⑥ Reflecterende folie REF-IRF-56

## Instelmogelijkheden

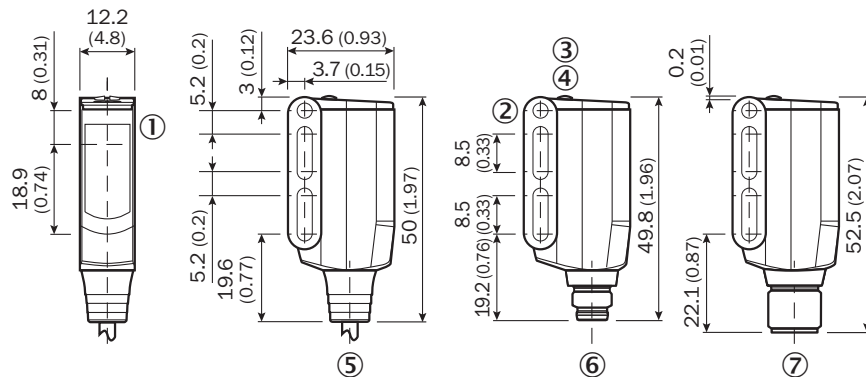
Enkelvoudige teach-in-toets



- ③ Indicatie-LED geel: status lichtontvangst
- ④ Indicatie-LED groen: bedrijfsmodusindicatie
- ⑧ Teach-in knop

### Maattekening (Afmetingen in mm (inch))

WL9-3, WSE9-3



- ① Midden optische as zender en ontvanger
- ② Doorvoerbooring M3 (ø 3,1 mm)
- ③ Indicatie-LED geel: status lichtontvangst
- ④ Indicatie-LED groen: bedrijfsmodusindicatie
- ⑤ Kabel of stekker
- ⑥ Stekker M8, 4-pins
- ⑦ Stekker M12, 4-pins

### Aanbevolen accessoires

Meer apparaatuitvoeringen en accessoires → [www.sick.com/W9](http://www.sick.com/W9)

	Korte beschrijving	Type	Artikelnr.
<b>Montagebeugels en -platen</b>			
	Bevestigingshoeken, Staal, verzinkt, incl. bevestigingsmateriaal	BEF-WN-W9-2	2022855
<b>Reflectoren</b>			
	Microtriple, schroefbaar, geschikt voor lasersensoren, 52 mm x 62 mm, PMMA/ABS, schroefbaar, 2 gat bevestiging	P250F	5308843
<b>Stekkers en kabels</b>			
	Kop A: Contactdoos, M12, 4-pins, recht, Met A-codering Kop B: open kabeluiteinde Kabel: Sensor-actuatorkabel, PVC, Niet geïsoleerd, 5 m	YF2A14-050VB3XLEAX	2096235
	Kop A: Stekker, M12, 4-pins, recht Kop B: - Kabel: Niet geïsoleerd	STE-1204-G	6009932

## SICK IN ÉÉN OOGOPSLAG

SICK is één van de toonaangevende fabrikanten van intelligente sensoren en sensoroplossingen voor industriële toepassingen. Ons unieke aanbod van producten en services is de perfecte basis voor een veilige en efficiënte besturing van processen, voor de bescherming van mensen tegen ongevallen en het voorkomen van milieuverontreiniging.

Wij hebben uitgebreide ervaring in diverse uiteenlopende domeinen en kennen grondig de branchespecifieke processen en eisen. Zo kunnen wij met intelligente sensoren precies de oplossingen leveren die onze klanten nodig hebben. In onze testcentra in Europa, Azië en Noord-Amerika worden systeemoplossingen voor onze klanten getest en geoptimaliseerd. Dat alles maakt van ons een betrouwbare leverancier en R&D-partner.

Onze uitgebreide services vervolledigen ons aanbod. Met onze SICK LifeTime Services ondersteunen we u tijdens de gehele levenscyclus van de machine en zorgen we voor veiligheid en productiviteit.

**Dat is voor ons “Sensor Intelligence”.**

## WERELDWIJD BIJ U IN DE BUURT:

Contactpersonen en andere vestigingen → [www.sick.com](http://www.sick.com)