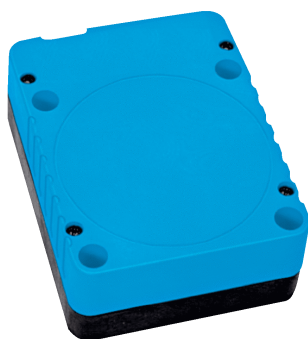


IQ80-60NUP-KK0
IQL

INDUCTIEVE BENADERINGSSCHAKELAARS

SICK
Sensor Intelligence.



Bestelinformatie

| Type | Artikelnr. |
|----------------|------------|
| IQ80-60NUP-KKO | 7902138 |

Meer apparaatuitvoeringen en accessoires → www.sick.com/IQL



Gedetailleerde technische specificaties

Kenmerken

| | |
|---|-----------------------------------|
| Constructie | Blokvormig |
| Behuizingsconstructie | Standaard |
| Afmetingen (B x H x D) | 80 mm x 105 mm x 40 mm |
| Schakelafstand S_n | 60 mm |
| Verzekerde schakelafstand S_a | 48,6 mm |
| Inbouw in metaal | Niet bondig |
| Schakelfrequentie | 4 Hz |
| Aansluittype | Klemaansluiting met M20-koppeling |
| Schakeloutput | PNP / NPN |
| Uitgangsfunctie | Verbreekcontact of maakcontact |
| Schakeltype eigenschap | Bedradingsprogrammeerbaar |
| Elektrische uitvoering | AC/DC 2-draads |
| Isolatieklasse | IP65 ¹⁾ |

¹⁾ Conform EN 60529.

Mechanisch/Elektrisch

| | |
|-------------------------|----------------------------|
| Voedingsspanning | 20 V AC/DC ... 250 V AC/DC |
| Spanningsdaling | ≤ 6,5 V (AC) |
| Hysteresis | 1 % ... 15 % |

¹⁾ Ub en Ta constant.

²⁾ Van Sr.

³⁾ Herhalingsprecisie.

⁴⁾ AC (+50 °C).

⁵⁾ AC (+80 °C).

⁶⁾ DC.

⁷⁾ 20 ms / 0,5 Hz.

⁸⁾ Miniaturzekering conform IEC60217-2 Sheet 1, ≤ 2 A (flink).

⁹⁾ Controller voor kleine elektromagnetische lasten met houdstromen van < 200 mA.

¹⁰⁾ Aansturing van elektromagneten.

| | |
|---|--|
| Reproduceerbaarheid | ≤ 10 % ^{1) 2) 3)} |
| Temperatuurdrift (van S_r) | ± 10 % |
| EMC | Conform EN 55011, klasse B Conform EN 60947-5-2 |
| Continuustroom I_a | ≤ 350 mA ⁴⁾ ≤ 250 mA ⁵⁾ ≤ 100 mA ⁶⁾ |
| Reststroom | ≤ 2,5 mA (AC 250 V) |
| Minimale laststroom | > 5 mA |
| Piekbelasting | 2,2 A ⁷⁾ |
| Kabelkoppeling klemruimte | M20 1,5 |
| Draaddoorsnede | ≤ 2,5 mm ² |
| Beveiliging tegen kortsluiting | _ ⁸⁾ |
| Bestendigheid tegen schokken en trillingen | 30 g, 11 ms / 10 ... 55 Hz, 1 mm |
| Omgevingstemperatuur bedrijf | -25 °C ... +80 °C |
| Materiaal behuizing | Kunststof, PPE |
| Materiaal, actief oppervlak | Kunststof, PPE |
| Beschermingsklasse | II |
| Nominale isolatiespanning U_i | 250 V AC |
| Gebruikscategorie | AC-140 ⁹⁾ DC-13 ¹⁰⁾ |
| Verontreinigingsgraad | 3 |
| Piekspanningsbestendig | 4 kV |

1) U_b en T_a constant.

2) Van S_r.

3) Herhalingsprecisie.

4) AC (+50 °C).

5) AC (+80 °C).

6) DC.

7) 20 ms / 0,5 Hz.

8) Miniaturzekering conform IEC60217-2 Sheet 1, ≤ 2 A (flijk).

9) Controller voor kleine elektromagnetische lasten met houdstromen van < 200 mA.

10) Aansturing van elektromagneten.

Reductiefactoren

| | |
|------------------------------|--|
| Opmerking | De waarden zijn richtwaarden die kunnen variëren |
| Roestvast staal (V2A) | Ca. 0,7 |
| Aluminium (Al) | Ca. 0,3 |
| Koper (Cu) | Ca. 0,2 |
| Messing (Ms) | Ca. 0,4 |

Inbouwaanwijzing

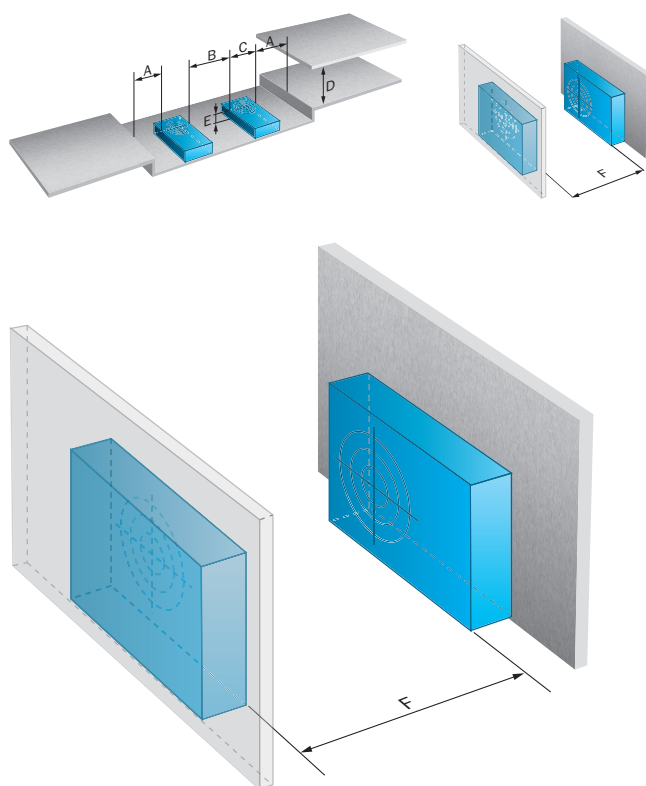
| | |
|------------------|--|
| Opmerking | Bijbehorende afbeelding zie "Inbouwaanwijzing" |
| A | 160 mm |
| B | 160 mm |
| C | 80 mm |

| | |
|----------|--------|
| D | 150 mm |
| E | 40 mm |
| F | 480 mm |

Classificaties

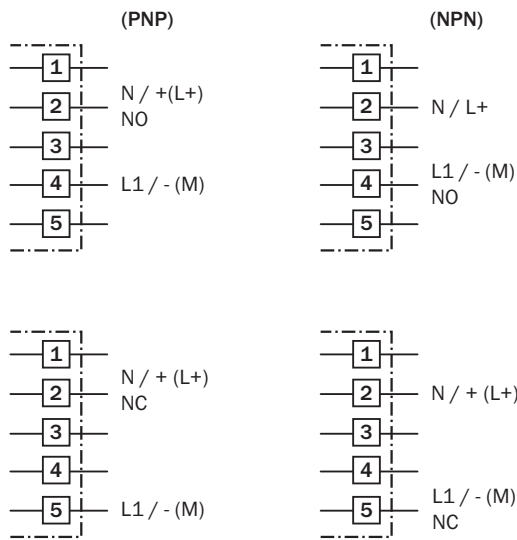
| | |
|-----------------------|----------|
| ECl@ss 5.0 | 27270101 |
| ECl@ss 5.1.4 | 27270101 |
| ECl@ss 6.0 | 27270101 |
| ECl@ss 6.2 | 27270101 |
| ECl@ss 7.0 | 27270101 |
| ECl@ss 8.0 | 27270101 |
| ECl@ss 8.1 | 27270101 |
| ECl@ss 9.0 | 27270101 |
| ECl@ss 10.0 | 27270101 |
| ECl@ss 11.0 | 27270101 |
| ETIM 5.0 | EC002714 |
| ETIM 6.0 | EC002714 |
| ETIM 7.0 | EC002714 |
| UNSPSC 16.0901 | 39122230 |

Inbouwaanwijzing



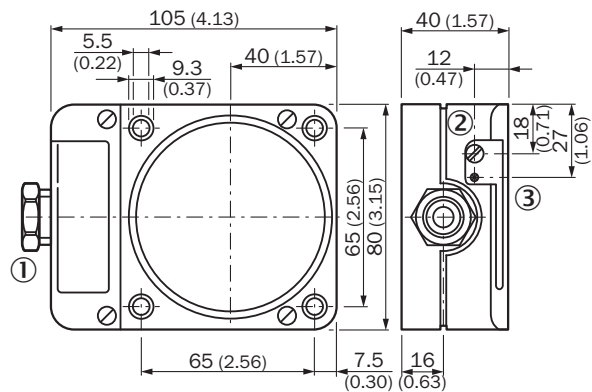
Aansluitschema

Cd-025



Maattekening (Afmetingen in mm (inch))

IQ80, AC/DC 2-draads



- ① Aansluiting
- ② Potentiometer
- ③ Indicatie-LED

SICK IN ÉÉN OOGOPSLAG

SICK is één van de toonaangevende fabrikanten van intelligente sensoren en sensoroplossingen voor industriële toepassingen. Ons unieke aanbod van producten en services is de perfecte basis voor een veilige en efficiënte besturing van processen, voor de bescherming van mensen tegen ongevallen en het voorkomen van milieuverontreiniging.

Wij hebben uitgebreide ervaring in diverse uiteenlopende domeinen en kennen grondig de branchespecifieke processen en eisen. Zo kunnen wij met intelligente sensoren precies de oplossingen leveren die onze klanten nodig hebben. In onze testcentra in Europa, Azië en Noord-Amerika worden systeemoplossingen voor onze klanten getest en geoptimaliseerd. Dat alles maakt van ons een betrouwbare leverancier en R&D-partner.

Onze uitgebreide services vervolledigen ons aanbod. Met onze SICK LifeTime Services ondersteunen we u tijdens de gehele levenscyclus van de machine en zorgen we voor veiligheid en productiviteit.

Dat is voor ons “Sensor Intelligence”.

WERELDWIJD BIJ U IN DE BUURT:

Contactpersonen en andere vestigingen → www.sick.com