



# A3M60B-BHPB013x13

A3M60 PROFIBUS

**ABSOLUTE ENCODERS**

**SICK**  
Sensor Intelligence.



Afbeelding kan afwijken



### Bestelinformatie

Type	Artikelnr.
A3M60B-BHPB013x13	1051017

Meer apparaatuitvoeringen en accessoires → [www.sick.com/A3M60\\_PROFIBUS](http://www.sick.com/A3M60_PROFIBUS)

### Gedetailleerde technische specificaties

#### Performance

<b>Max. resolutie (aantal stappen per omwenteling x aantal omwentelingen)</b>	13 bit x 13 bit (8.192 x 8.192)
<b>Foutgrenzen G</b>	0,5° (Bij kamertemperatuur) <sup>1)</sup>
<b>Standaardafwijking bij herhaling <math>\sigma</math></b>	0,25° (Bij kamertemperatuur) <sup>2)</sup>

<sup>1)</sup> Volgens DIN ISO 1319-1, positie van bovenste en onderste foutgrens afhankelijk van inbouwsituatie, aangegeven waarde heeft betrekking op symmetrische positie d.w.z. afwijkingen in bovenste en onderste richting hebben dezelfde waarde.

<sup>2)</sup> Volgens DIN ISO 55350-13; 68,3% van de gemeten waarde liggen binnen het aangegeven beleid.

#### Interfaces

<b>Communicatie-interface</b>	PROFIBUS DP
<b>Communicatie-interface detail</b>	DPV0
<b>Datatransmissiesnelheid (baudrate)</b>	≤ 12 MBaud
<b>Parametreergegevens</b>	Aantal stappen per omwenteling, aantal omwentelingen, PRESET, telrichting
<b>Busafsluiting</b>	DIP-switches
<b>Initialisatietijd</b>	Ca. 1 s

#### Elektrische gegevens

<b>Aansluittype</b>	Stekker, 2x, M12, 5-pins, Axiaal Contactdoos, 1x, M12, 5-pins, Axiaal
<b>Voedingsspanning</b>	10 ... 32 V
<b>Opgenomen vermogen</b>	≤ 1,5 W
<b>Ompoolbeveiligd</b>	✓
<b>MTTFd: de gemiddelde tijd tot aan een gevaarlijk falen en/of defect</b>	60 jaren (EN ISO 13849-1) <sup>1)</sup>

<sup>1)</sup> Bij dit product gaat het om een standaardproduct en geen veiligheidscomponent in de zin van de machinerichtlijn. Berekening op basis van nominale last van de componenten, gemiddelde omgevingstemperatuur 40 °C, inzetfrequentie 8760 h/a. Alle elektronische uitvallen worden gezien als gevaarlijke uitvallen. Voor nadere informatie zie documentnr. 8015532.

#### Mechanische gegevens

<b>Mechanische uitvoering</b>	Blinde holle as
<b>Asdiameter</b>	15 mm
<b>Gewicht</b>	0,28 kg

<sup>1)</sup> Eigen opwarming van 45 K bij maximaal toerental.

<b>Materiaal, as</b>	Roestvast staal
<b>Materiaal, flens</b>	Aluminium
<b>Materiaal, behuizing</b>	Aluminium
<b>Draaimoment bij start</b>	1 Ncm
<b>Draaimoment bij bedrijf</b>	0,8 Ncm
<b>Toegestane asbeweging axiaal statisch/dynamisch</b>	± 0,5 mm, ± 0,2 mm
<b>Toegestane asbeweging radiaal statisch/dynamisch</b>	± 0,3 mm, ± 0,1 mm
<b>Levensduur lagers</b>	3,0 x 10 <sup>9</sup> omwentelingen
<b>Hoekversnelling</b>	≤ 500.000 rad/s <sup>2</sup>
<b>Bedrijfstoerental</b>	≤ 9.000 min <sup>-1</sup> <sup>1)</sup>

<sup>1)</sup> Eigen opwarming van 45 K bij maximaal toerental.

## Omgevingsgegevens

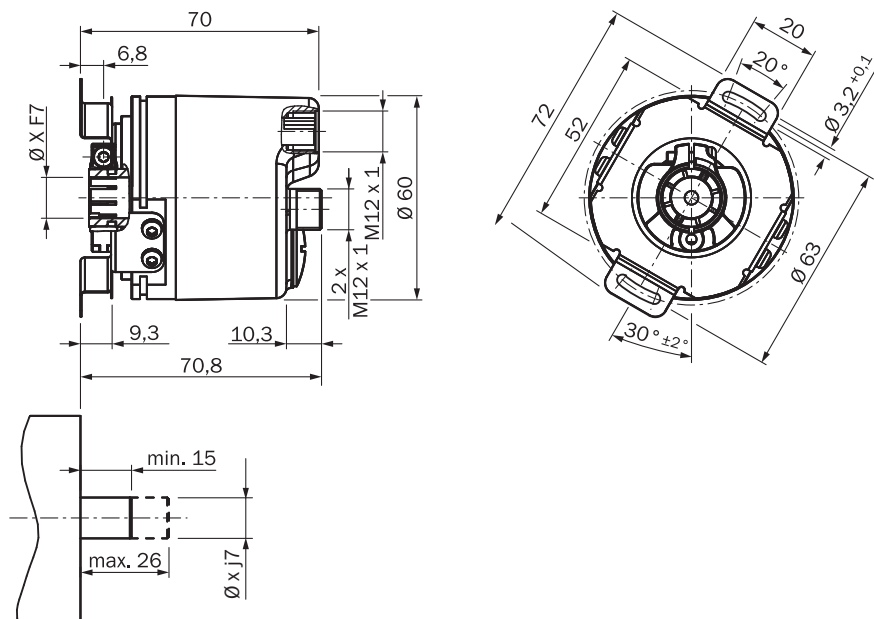
<b>EMC</b>	Conform EN 61000-6-2 eb EN 61000-6-3
<b>Isolatieklasse</b>	IP67, Behuizing (Conform IEC 60529) <sup>1)</sup> IP65, As (Conform IEC 60529)
<b>Toegestane relatieve luchtvochtigheid</b>	95 % (Bedauwing niet toegestaan)
<b>Bedrijfstemperatuurbereik</b>	-10 °C ... +70 °C
<b>Opslagtemperatuurbereik</b>	-40 °C ... +100 °C
<b>Weerstandvermogen bij schokken</b>	100 g, 6 ms (Conform EN 60068-2-27)
<b>Weerstandvermogen bij trillingen</b>	30 g, 10 Hz ... 2.000 Hz (Conform EN 60068-2-6)

<sup>1)</sup> Met ingestoken contrastekker.

## Classificaties

<b>ECl@ss 5.0</b>	27270502
<b>ECl@ss 5.1.4</b>	27270502
<b>ECl@ss 6.0</b>	27270590
<b>ECl@ss 6.2</b>	27270590
<b>ECl@ss 7.0</b>	27270502
<b>ECl@ss 8.0</b>	27270502
<b>ECl@ss 8.1</b>	27270502
<b>ECl@ss 9.0</b>	27270502
<b>ECl@ss 10.0</b>	27270502
<b>ECl@ss 11.0</b>	27270502
<b>ETIM 5.0</b>	EC001486
<b>ETIM 6.0</b>	EC001486
<b>ETIM 7.0</b>	EC001486
<b>UNSPSC 16.0901</b>	41112113

### Maattekening (Afmetingen in mm (inch))



### Aanbevolen accessoires

Meer apparaatuitvoeringen en accessoires → [www.sick.com/A3M60\\_PROFIBUS](http://www.sick.com/A3M60_PROFIBUS)

	Korte beschrijving	Type	Artikelnr.
<b>Stekkers en kabels</b>			
	Kop A: Contactdoos, M12, 5-pins, haaks, Met A-codering Kop B: Los leidingseinde Kabel: Sensor-actuatkabel, PUR, halogeenvrij, Niet geïsoleerd, 5 m Voedingsspanning	DOL-1202-W05MC	6042067
	Kop A: Contactdoos, M12, 5-pins, haaks, Met A-codering Kop B: Los leidingseinde Kabel: Sensor-actuatkabel, PUR, halogeenvrij, Niet geïsoleerd, 10 m Voedingsspanning	DOL-1202-W10MC	6042068
	Kop A: Contactdoos, M12, 5-pins, recht, B-gecodeerd Kop B: Los leidingseinde Kabel: PROFIBUS DP, Per paar getwist, PUR, halogeenvrij, Geïsoleerd, 5 m	DOL-1205-G05MQ	6026006
	Kop A: Contactdoos, M12, 5-pins, recht, B-gecodeerd Kop B: Los leidingseinde Kabel: PROFIBUS DP, Per paar getwist, PUR, halogeenvrij, Geïsoleerd, 10 m	DOL-1205-G10MQ	6026008
	Kop A: Contactdoos, M12, 5-pins, haaks, B-gecodeerd Kop B: Los leidingseinde Kabel: PROFIBUS DP, Per paar getwist, PUR, halogeenvrij, Geïsoleerd, 5 m	DOL-1205-W05MQ	6041423
	Kop A: Contactdoos, M12, 5-pins, haaks, B-gecodeerd Kop B: Los leidingseinde Kabel: PROFIBUS DP, Per paar getwist, PUR, halogeenvrij, Geïsoleerd, 10 m	DOL-1205-W10MQ	6041425
	Kop A: Stekker, M12, 5-pins, recht, B-gecodeerd Kop B: Los leidingseinde Kabel: PROFIBUS DP, Per paar getwist, PUR, halogeenvrij, Geïsoleerd, 5 m Draadafscherming AL-PT-folie, totaalscherm C-scherm vertind	STL-1205-G05MQ	6026005

	Korte beschrijving	Type	Artikelnr.
	Kop A: Stekker, M12, 5-pins, recht, B-gecodeerd Kop B: Los leidingseinde Kabel: PROFIBUS DP, Per paar getwist, PUR, halogeenvrij, Geïsoleerd, 10 m Draadafscherming AL-PT-folie, totaalscherm C-scherm vertind	STL-1205-G10MQ	6026007
	Kop A: Stekker, M12, 5-pins, haaks, B-gecodeerd Kop B: Los leidingseinde Kabel: PROFIBUS DP, Per paar getwist, PUR, halogeenvrij, Geïsoleerd, 5 m	STL-1205-W05MQ	6041426
	Kop A: Stekker, M12, 5-pins, haaks, B-gecodeerd Kop B: Los leidingseinde Kabel: PROFIBUS DP, Per paar getwist, PUR, halogeenvrij, Geïsoleerd, 10 m	STL-1205-W10MQ	6041427
	Kop A: Contactdoos, M12, 5-pins, recht, Met A-codering Kop B: Los leidingseinde Kabel: Sensor-actuatorkabel, PUR, halogeenvrij, Geïsoleerd, 5 m	YF2A25-050UB6XLEAX	2095733
	Kop A: Contactdoos, M12, 5-pins, recht, Met A-codering Kop B: Los leidingseinde Kabel: Sensor-actuatorkabel, PUR, halogeenvrij, Geïsoleerd, 10 m	YF2A25-100UB6XLEAX	2095734
	Kop A: Contactdoos, M12, 5-pins, recht, Met A-codering Kop B: Los leidingseinde Kabel: Sensor-actuatorkabel, PUR, halogeenvrij, Geïsoleerd, 20 m	YF2A25-200UB6XLEAX	2095738
	Kop A: Contactdoos, M12, 4-pins, recht Kop B: - Kabel: Niet geïsoleerd	DOS-1204-G	6007302
	Kop A: Contactdoos, M12, 4-pins, haaks Kop B: - Kabel: Niet geïsoleerd	DOS-1204-W	6007303
	Kop A: Contactdoos, M12, 5-pins, recht, B-gecodeerd Kop B: - Kabel: PROFIBUS DP, Geïsoleerd	DOS-1205-GQ	6021353
	Kop A: Contactdoos, M12, 5-pins, haaks, Met B-codering (B-omgekeerd) Kop B: - Kabel: PROFIBUS DP, PROFIBUS DP, Geïsoleerd	DOS-1205-WQ	6041429
	Kop A: Stekker, M12, 5-pins, recht, B-gecodeerd Kop B: - Kabel: PROFIBUS DP, Geïsoleerd	STE-1205-GQ	6021354
	Kop A: Stekker, M12, 5-pins, haaks, B-gecodeerd Kop B: - Kabel: PROFIBUS DP, Geïsoleerd	STE-1205-WQ	6041428
	Kop A: Los leidingseinde Kop B: Los leidingseinde Kabel: PROFIBUS DP, PUR, Geïsoleerd	LTG-2102-MW	6021355
	Kabel: Niet geïsoleerd, Stekkerset	DOS-3XM12-W	2058177
	Kop A: Stekker, M12, 4-pins, recht, B-gecodeerd Kabel: PROFIBUS DP, Eindweerstand	STE-END-Q	6021156
	Kop A: Contactdoos, M12, 5-pins, recht, B-gecodeerd Kop B: Stekker, M12, 5-pins, recht, B-gecodeerd Kabel: PROFIBUS DP, Per paar getwist, PUR, halogeenvrij, Geïsoleerd, 10 m Draadafscherming AL-PT-folie, totaalscherm C-scherm vertind	DSL-1205-G10MQ	6032640

## SICK IN ÉÉN OOGOPSLAG

SICK is één van de toonaangevende fabrikanten van intelligente sensoren en sensoroplossingen voor industriële toepassingen. Ons unieke aanbod van producten en services is de perfecte basis voor een veilige en efficiënte besturing van processen, voor de bescherming van mensen tegen ongevallen en het voorkomen van milieuverontreiniging.

Wij hebben uitgebreide ervaring in diverse uiteenlopende domeinen en kennen grondig de branchespecifieke processen en eisen. Zo kunnen wij met intelligente sensoren precies de oplossingen leveren die onze klanten nodig hebben. In onze testcentra in Europa, Azië en Noord-Amerika worden systeemoplossingen voor onze klanten getest en geoptimaliseerd. Dat alles maakt van ons een betrouwbare leverancier en R&D-partner.

Onze uitgebreide services vervolledigen ons aanbod. Met onze SICK LifeTime Services ondersteunen we u tijdens de gehele levenscyclus van de machine en zorgen we voor veiligheid en productiviteit.

**Dat is voor ons “Sensor Intelligence”.**

## WERELDWIJD BIJ U IN DE BUURT:

Contactpersonen en andere vestigingen → [www.sick.com](http://www.sick.com)