



PBS2-RB100SG1SSDNMA0Z

PBS plus

DRUKSENSOREN

SICK
Sensor Intelligence.



Afbeelding kan afwijken



Bestelinformatie

Type	Artikelnr.
PBS2-RB100SG1SSDNMA0Z	6073956

Meer apparaatuitvoeringen en accessoires → www.sick.com/PBS_plus

Gedetailleerde technische specificaties

Kenmerken

Medium	Vloeibaar, gasvormig
Druktype	Relatieve druk
Drukeenheid	bar
Meetbereik	0 bar ... 100 bar, 0 psi ... 1450 psi
Procestemperatuur	-20 °C ... +85 °C
Nulpunafstelling	Max. + 3% van spanne
Outputsignaal	IO-Link/PNP/NPN + 4 mA ... 20 mA / 0 V ... 10 V
Draaibare behuizing	Display tegen behuizing met elektrische aansluiting: 330 ° Behuizing tegen procesaansluiting: 320 °
Display	14-segments LED, rood, 4-cijferig, cijferhoogte 9 mm, elektronisch 180° draaibaar Actualisering: 1.000, 500, 200, 100 ms (programmeerbaar)

Mechanisch/Elektrisch

Procesaansluiting	G ¼ A volgens DIN 3852-E
In aanraking komend met materialen	Drukaansluiting: roestvast staal 316L Druksensor: roestvast staal 316L (vanaf 0 bar ... 10 bar rel roestvast staal 13-8 PH)
Interne overdrachtvloeibaarheid	Synthetische olie (alleen voor meetbereiken < 0 bar ... 10 bar en ≤ 0 bar abs ... 25 bar abs)
Kanaalboring	3,5 mm, Standard
Materiaal behuizing	Onderste deel: roestvast staal 304, Kunststofkop: PC + ABS, Toetsen: TPE-E, Displayruit: PC
Aansluittype	Ronde connector M12 x 1, 4-pins, IP67
Voedingsspanning	15 V DC ... 35 V DC
Stroomopname	45 mA (voor configuraties zonder analoge output) 70 mA (voor configuraties met analoge output)
Totale stroomopname	Max. 600 mA (incl. schakelstroom)
Elektrische veiligheid	Isolatieklasse: III

	Overspanningsbeveiliging: 40 V DC Kortsluitvastheid: Q _A , Q ₁ , Q ₂ met M Ompoolbeveiliging: L ⁺ met M
Isolatiespanning	500 V DC
CE-conformiteit	EMC-richtlijn: 2014/30 / EU (EN 61326-1:2013; EN 61326-2-3:2013), Richtlijn drukapparaatuur: 2014/68 / EU, Gevaarlijke stoffen (RoHS): 2011/65/EU (EN 50581:2012)
Gewicht sensor	Ca. 220 g
Afdichting	NBR-afdichting geïnstalleerd, FPM/FKM-afdichting bijgevoegd
Isolatieklasse	IP67 / IP67
Beschermingsklasse III	✓
MTTF	> 100 jaren

Performance

Niet-lineariteit	≤ ± 0,25 %, van spanne (Best Fit Straight Line, BFSL) volgens IEC 61298-2
Meetnauwkeurigheid	≤ ± 0,5 % van spanne
Instelnauwkeurigheid schakeluitgangen	≤ ± 0,5% van spanne
Insteltijd	≤ 5 ms
Langetermijndrift / stabiliteit per jaar	≤ ± 0,1 % van spanne volgens IEC 61298-2 ≤ 0,2 % van spanne conform IEC 61298-2 voor meetbereik ≤ 0,6 bar resp. vlak aansluitend membraan (0 psi ... 10 psi)
Temperatuurcoëfficiënt in bereik meettemperatuur	Gemiddeld TK van het nulpunt: ≤± 0,16% van het bereik / 10 K, Gemiddeld TK van het bereik ≤± 0,16% van het bereik / 10 K
Bereik meettemperatuur	0 °C ... +80 °C
Levensduur	Minimaal 100 mln. lastwissels

Omgevingsgegevens

Omgevingstemperatuur	-20 °C ... +80 °C
Opslagtemperatuur	-20 °C ... +70 °C
Relatieve luchtvochtigheid	≤ 75 %
Schokbelasting	50 g, 6 ms conform IEC 60068-2-27 (mechanische schokken)
Trillingsbelasting	20 g, 10 Hz ... 2.000 Hz (IEC 60068-2-6, bij resonantie)

Classificaties

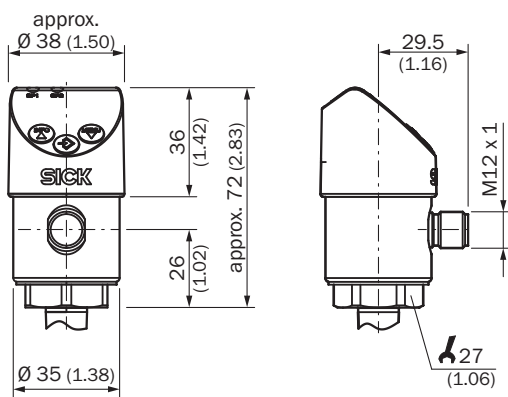
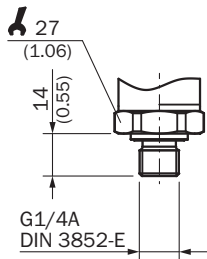
ECl@ss 5.0	27200620
ECl@ss 5.1.4	27200620
ECl@ss 6.0	27200620
ECl@ss 6.2	27200620
ECl@ss 7.0	27200620
ECl@ss 8.0	27200620
ECl@ss 8.1	27200620
ECl@ss 9.0	27200620
ECl@ss 10.0	27200620
ECl@ss 11.0	27200620
ETIM 5.0	EC000243
ETIM 6.0	EC000243
ETIM 7.0	EC000243

UNSPSC 16.0901

41112409

Maattekening (Afmetingen in mm (inch))

G ¼ A DIN 3852-E



Aansluittype

M12 x 1, 4-pin 2 switching outputs/
1 switching output + 1 analog output



L⁺ = 1, M = 3, Q₁ = 4, Q_A = 2
C/Q₁ = 4, Q₂ = 2

M12 x 1, 5-pin 2 switching outputs + 1 analog output



L⁺ = 1, M = 3, Q₁ = 4, Q₂ = 2, Q_A = 5
C/Q₁ = 4

- ① L⁺: positieve voedingsaansluiting
- ② M: negatieve voedingsaansluiting
- ③ Q₁: schakeloutput 1
- ④ C/Q₁: Met IO-Link: communicatie/ schakeloutput 1
- ⑤ Q₂: schakeloutput 2
- ⑥ Q_A: analoge output

SICK IN ÉÉN OOGOPSLAG

SICK is één van de toonaangevende fabrikanten van intelligente sensoren en sensoroplossingen voor industriële toepassingen. Ons unieke aanbod van producten en services is de perfecte basis voor een veilige en efficiënte besturing van processen, voor de bescherming van mensen tegen ongevallen en het voorkomen van milieuverontreiniging.

Wij hebben uitgebreide ervaring in diverse uiteenlopende domeinen en kennen grondig de branchespecifieke processen en eisen. Zo kunnen wij met intelligente sensoren precies de oplossingen leveren die onze klanten nodig hebben. In onze testcentra in Europa, Azië en Noord-Amerika worden systeemoplossingen voor onze klanten getest en geoptimaliseerd. Dat alles maakt van ons een betrouwbare leverancier en R&D-partner.

Onze uitgebreide services vervolledigen ons aanbod. Met onze SICK LifeTime Services ondersteunen we u tijdens de gehele levenscyclus van de machine en zorgen we voor veiligheid en productiviteit.

Dat is voor ons “Sensor Intelligence”.

WERELDWIJD BIJ U IN DE BUURT:

Contactpersonen en andere vestigingen → www.sick.com