



REFLEXTASTERS EN SENSOREN

SICK
Sensor Intelligence.



Afbeelding kan afwijken



Bestelinformatie

Type	Artikelnr.
WSE4S-3E1330V	1052869

Meer apparaatuitvoeringen en accessoires → www.sick.com/W4S-3_Inox

Gedetailleerde technische specificaties

Kenmerken

Sensor-/ detectieprincipe	Zender-ontvanger
Afmetingen (B x H x D)	15,25 mm x 48,6 mm x 22,2 mm
Behuizingsvorm	Washdown
Behuizingsvorm (lichtuittrede)	Blokvormig
Schakelafstand max.	0 m ... 5 m
Schakelafstand	0 m ... 4,5 m
Lichtsoort	Zichtbaar rood licht
Lichtbron	PinPoint-LED ¹⁾
Lichtvlek grootte (afstand)	Ø 50 mm (2 m)
Golflengte	650 nm
Instelling	Geen
Speciale toepassingen	In hygiënische en natte omgevingen

¹⁾ Gemiddelde levensduur: 100.000 h bij T_U = +25 °C.

Mechanisch/Elektrisch

Voedingsspanning	10 V DC ... 30 V DC ¹⁾
Rimpel	< 5 V _{ss} ²⁾
Stroomopname	≤ 30 mA ³⁾
Stroomopname, zender	≤ 20 mA ³⁾
Stroomopname, ontvanger	≤ 20 mA ³⁾
Schakeloutput	NPN
Type schakeling	Donkerschakelend
Uitgangsstroom I_{max}	≤ 100 mA
Responstijd	< 0,5 ms ⁴⁾
Schakelfrequentie	1.000 Hz ⁵⁾
Aansluitwijze	Leiding, 3-draad, 2 m ⁶⁾
Draadsectie	PVC
Kabeldoorsnede	0,14 mm ²
Beveiligingsschakelingen	A, B, C ^{7) 8) 9)}
Beschermingsklasse	III
Gewicht	80 g
Materiaal behuizing	Roestvast staal, Roestvast staal 316L
Isolatieklasse	IP66, IP67, IP68, IP69K
Testinput zender uit	TE na 0 V
Omgevingstemperatuur bedrijf	-30 °C ... +70 °C ¹⁰⁾
Omgevingstemperatuur opslag	-30 °C ... +75 °C
UL-file-nr.	NRKH.E181493 & NRKH7.E181493
Artikelnummer individuele componenten	2058460 WS4S-3D1330V 2058462 WE4S-3E1330V

¹⁾ Grenswaarden, beveiligd tegen ompolen. Gebruik in netwerk met korstluitbeveiliging max. 8 A.

²⁾ Mag de U_v-tolerantie niet onder- of overschrijden.

³⁾ Onbelast.

⁴⁾ Signaalooptijd bij Ohmse belasting.

⁵⁾ Bij licht-donkerverhouding 1:1.

⁶⁾ Onder de 0 °C kabel niet buigen.

⁷⁾ A = U_v-aansluitingen ompoolbeveiligd.

⁸⁾ B = in- en uitgangen ompoolbeveiligd.

⁹⁾ C = interferentie-onderdrukking.

¹⁰⁾ Bij U_v ≤ 24 V en I_a < 30 mA.

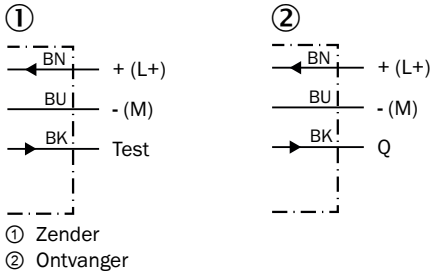
Classificaties

ECl@ss 5.0	27270901
ECl@ss 5.1.4	27270901
ECl@ss 6.0	27270901
ECl@ss 6.2	27270901
ECl@ss 7.0	27270901
ECl@ss 8.0	27270901
ECl@ss 8.1	27270901

ECl@ss 9.0	27270901
ETIM 5.0	EC002716
ETIM 6.0	EC002716
UNSPSC 16.0901	39121528

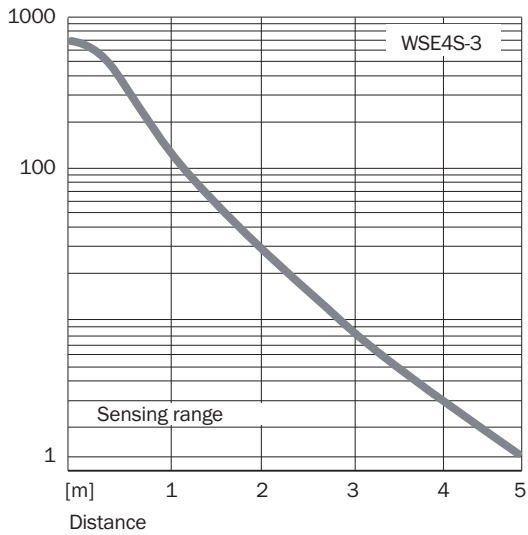
Aansluitschema

Cd-061



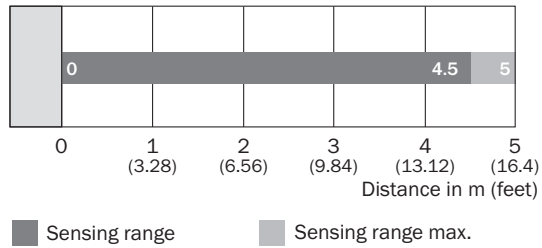
Karakteristiek

WSE4S-3V, WSE4S-3H



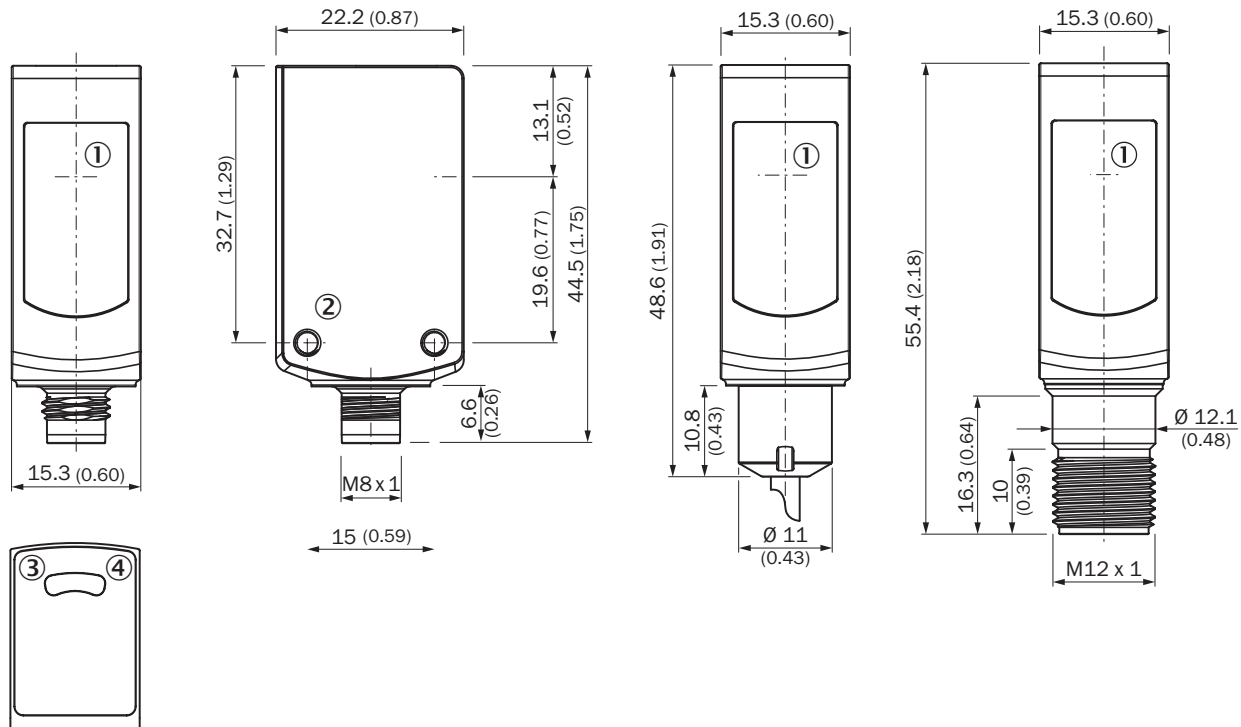
Schakelafstandgrafiek

WSE4S-3



Maattekening (Afmetingen in mm (inch))


WL4S-3V, WLG4S-3V, zonder teach-in-toets



- ① Midden optische as
- ② Bevestigingsschroefdraad M3
- ③ Indicatie-LED geel: status lichtontvangst
- ④ Indicatie-LED groen: voedingsspanning actief

Aanbevolen accessoires

Meer apparaatuitvoeringen en accessoires → www.sick.com/W4S-3_Inox

	Korte beschrijving	Type	Artikelnr.
Universele klemsystemen			
	Plaat NO2N voor universele klemhouder, Roestvast staal 1.4571 (plaat), Roestvast staal 1.4408 (klemhouder), Universele klemhouder (5322626), bevestigingsmateriaal	BEF-KHS-NO2N	2051618

SICK IN ÉÉN OOGOPSLAG

SICK is één van de toonaangevende fabrikanten van intelligente sensoren en sensoroplossingen voor industriële toepassingen. Ons unieke aanbod van producten en services is de perfecte basis voor een veilige en efficiënte besturing van processen, voor de bescherming van mensen tegen ongevallen en het voorkomen van milieuverontreiniging.

Wij hebben uitgebreide ervaring in diverse uiteenlopende domeinen en kennen grondig de branchespecifieke processen en eisen. Zo kunnen wij met intelligente sensoren precies de oplossingen leveren die onze klanten nodig hebben. In onze testcentra in Europa, Azië en Noord-Amerika worden systeemoplossingen voor onze klanten getest en geoptimaliseerd. Dat alles maakt van ons een betrouwbare leverancier en R&D-partner.

Onze uitgebreide services vervolledigen ons aanbod. Met onze SICK LifeTime Services ondersteunen we u tijdens de gehele levenscyclus van de machine en zorgen we voor veiligheid en productiviteit.

Dat is voor ons “Sensor Intelligence”.

WERELDWIJD BIJ U IN DE BUURT:

Contactpersonen en andere vestigingen → www.sick.com