



# WTF9-3P2461

W9

KLEINE SENSOREN

**SICK**  
Sensor Intelligence.



Afbeelding kan afwijken



### Bestelinformatie

Type	Artikelnr.
WTF9-3P2461	1052990

Meer apparaatuitvoeringen en accessoires → [www.sick.com/W9](http://www.sick.com/W9)

### Gedetailleerde technische specificaties

#### Kenmerken

<b>Sensor-/ detectieprincipe</b>	Reflex-taster, voorgrondonderdrukking
<b>Afmetingen (B x H x D)</b>	12,2 mm x 52,2 mm x 23,6 mm
<b>Behuizingsvorm (lichtuittrede)</b>	Blokvormig
<b>Bevestigingsgat</b>	M3
<b>Schakelafstand max.</b>	20 mm ... 350 mm <sup>1)</sup>
<b>Schakelafstand</b>	20 mm ... 200 mm
<b>Lichtsoort</b>	Zichtbaar rood licht
<b>Lichtbron</b>	PinPoint-LED <sup>2)</sup>
<b>Lichtvlek-grootte (afstand)</b>	Ø 4,5 mm (75 mm)
<b>Golflengte</b>	650 nm
<b>Instelling</b>	Potentiometer, 5 toeren

<sup>1)</sup> 90 % objectremissie (op standaard wit volgens DIN 5033).

<sup>2)</sup> Gemiddelde levensduur: 100.000 h bij T<sub>U</sub> = +25 °C.

## Mechanisch/Elektrisch

<b>Voedingsspanning</b>	10 V DC ... 30 V DC <sup>1)</sup>
<b>Rimpel</b>	< 5 V <sub>ss</sub> <sup>2)</sup>
<b>Stroomopname</b>	30 mA <sup>3)</sup>
<b>Schakeloutput</b>	PNP <sup>4)</sup>
<b>Schakelfunctie</b>	Antivalent
<b>Type schakeling</b>	Helder-/donkerschakelend <sup>4)</sup>
<b>Uitgangsstroom I<sub>max.</sub></b>	≤ 100 mA <sup>5)</sup>
<b>Responstijd</b>	< 0,333 ms <sup>6)</sup>
<b>Schakelfrequentie</b>	1.500 Hz <sup>7)</sup>
<b>Aansluittype</b>	Stekker M12, 4-pins
<b>Beveiligingsschakelingen</b>	A <sup>8)</sup> B <sup>9)</sup> C <sup>10)</sup>
<b>Beschermingsklasse</b>	III
<b>Gewicht</b>	13 g
<b>Materiaal behuizing</b>	Kunststof, VISTAL®
<b>Materiaal, optiek</b>	Kunststof, PMMA
<b>Isolatieklasse</b>	IP66 IP67 IP69K
<b>Omgevingstemperatuur bedrijf</b>	-40 °C ... +60 °C
<b>Omgevingstemperatuur opslag</b>	-40 °C ... +75 °C
<b>UL-file-nr.</b>	NRKH.E181493

1) Grenswaarden bij gebruik in netwerk met korstluitbeveiliging max. 8 A.

2) Mag de U<sub>V</sub>-tolerantie niet onder- of overschrijden.

3) Onbelast.

4) Q = licht schakelend.

5) Vanaf Tu 50 °C is een max. laststroom van I<sub>max.</sub> = 50 mA toegestaan.

6) Signaallooptijd bij Ohmse belasting.

7) Bij licht-donkerverhouding 1:1.

8) A = U<sub>V</sub>-aansluitingen ompoolbeveiligd.

9) B = in- en uitgangen ompoolbeveiligd.

10) C = interferentie-onderdrukking.

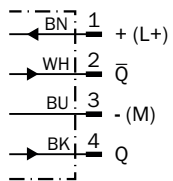
## Classificaties

<b>ECl@ss 5.0</b>	27270904
<b>ECl@ss 5.1.4</b>	27270904
<b>ECl@ss 6.0</b>	27270904
<b>ECl@ss 6.2</b>	27270904
<b>ECl@ss 7.0</b>	27270904
<b>ECl@ss 8.0</b>	27270904
<b>ECl@ss 8.1</b>	27270904
<b>ECl@ss 9.0</b>	27270904
<b>ECl@ss 10.0</b>	27270904

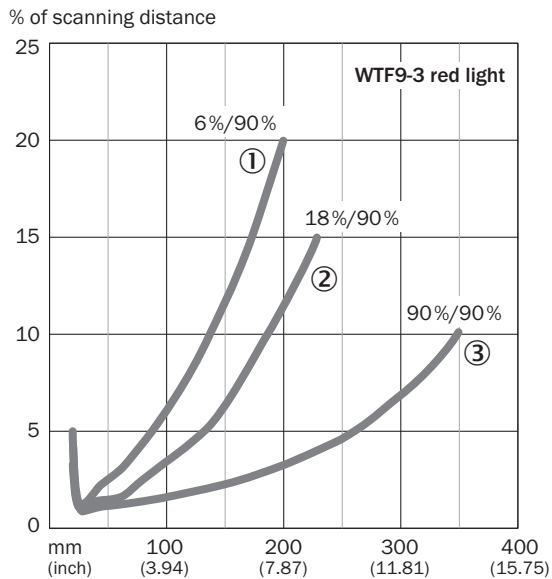
<b>ECI@ss 11.0</b>	27270904
<b>ETIM 5.0</b>	EC002719
<b>ETIM 6.0</b>	EC002719
<b>ETIM 7.0</b>	EC002719
<b>UNSPSC 16.0901</b>	39121528

### Aansluitschema

Cd-084

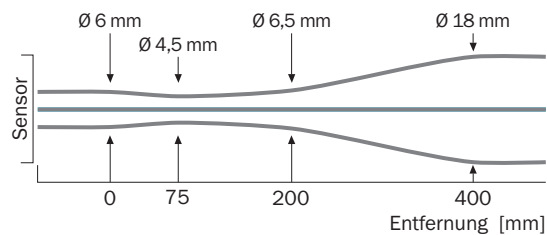


### Karakteristiek



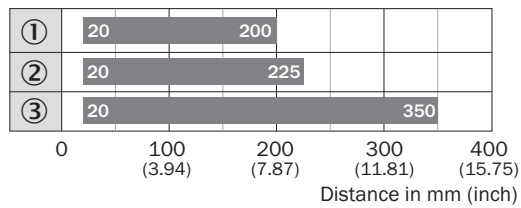
### Lichtvlek grootte

WT9-3, rood licht, 350 mm



## Schakelafstandgrafiek

WT9-3, rood licht, 350 mm

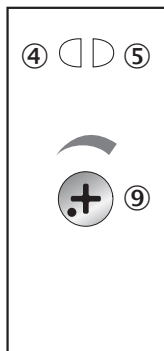


■ Sensing range

- ① Schakelafstand op zwart, 6% remissie
- ② Schakelafstand op grijs, 18% remissie
- ③ Schakelafstand op wit, 90% remissie

## Instelmogelijkheden

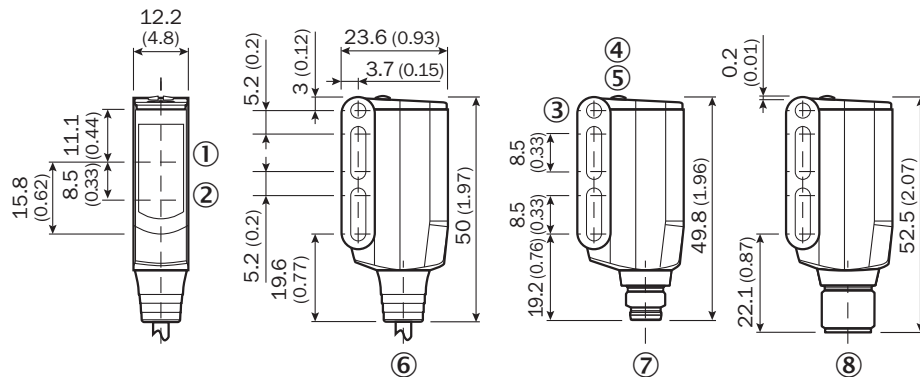
Potentiometer



- ④ Indicatie-LED geel: status lichtontvangst
- ⑤ Indicatie-LED groen: bedrijfsmodusindicatie
- ⑨ Instelling schakelafstand

### Maattekening (Afmetingen in mm (inch))

WT9-3



- ① Midden optische as ontvangstindicator
- ② Midden optische as zender
- ③ Doorvoerboring M3 (ø 3,1 mm)
- ④ Indicatie-LED geel: status lichtontvangst
- ⑤ Indicatie-LED groen: bedrijfsmodusindicatie
- ⑥ Aansluitkabel 2 m
- ⑦ Stekker M8, 4-pins
- ⑧ Stekker M12, 4-pins

### Aanbevolen accessoires

Meer apparaatuitvoeringen en accessoires → [www.sick.com/W9](http://www.sick.com/W9)

	Korte beschrijving	Type	Artikelnr.
<b>Montagebeugels en -platen</b>			
	Bevestigingshoeken, Staal, verzinkt, incl. bevestigingsmateriaal	BEF-WN-W9-2	2022855
<b>Stekkers en kabels</b>			
	Kop A: Contactdoos, M12, 4-pins, recht, Met A-codering Kop B: open kabeluiteinde Kabel: Sensor-actuorkabel, PVC, Niet geïsoleerd, 5 m	YF2A14-050VB3XLEAX	2096235
	Kop A: Contactdoos, M8, 4-pins, recht, Met A-codering Kop B: open kabeluiteinde Kabel: Sensor-actuorkabel, PVC, Niet geïsoleerd, 5 m	YF8U14-050VA3XLEAX	2095889
	Kop A: Stekker, M8, 4-pins, recht Kop B: - Kabel: Niet geïsoleerd	STE-0804-G	6037323
	Kop A: Stekker, M12, 4-pins, recht Kop B: - Kabel: Niet geïsoleerd	STE-1204-G	6009932

## SICK IN ÉÉN OOGOPSLAG

SICK is één van de toonaangevende fabrikanten van intelligente sensoren en sensoroplossingen voor industriële toepassingen. Ons unieke aanbod van producten en services is de perfecte basis voor een veilige en efficiënte besturing van processen, voor de bescherming van mensen tegen ongevallen en het voorkomen van milieuverontreiniging.

Wij hebben uitgebreide ervaring in diverse uiteenlopende domeinen en kennen grondig de branchespecifieke processen en eisen. Zo kunnen wij met intelligente sensoren precies de oplossingen leveren die onze klanten nodig hebben. In onze testcentra in Europa, Azië en Noord-Amerika worden systeemoplossingen voor onze klanten getest en geoptimaliseerd. Dat alles maakt van ons een betrouwbare leverancier en R&D-partner.

Onze uitgebreide services vervolledigen ons aanbod. Met onze SICK LifeTime Services ondersteunen we u tijdens de gehele levenscyclus van de machine en zorgen we voor veiligheid en productiviteit.

**Dat is voor ons “Sensor Intelligence”.**

## WERELDWIJD BIJ U IN DE BUURT:

Contactpersonen en andere vestigingen → [www.sick.com](http://www.sick.com)