



# GL10-P4212

G10

REFLEXTASTERS EN SENSOREN

**SICK**  
Sensor Intelligence.



Afbeelding kan afwijken



## Bestelinformatie

| Type       | Artikelnr. |
|------------|------------|
| GL10-P4212 | 1065887    |

**Bij levering inbegrepen:** P250 (1), BEF-G10DC01 (1)

Meer apparaatuitvoeringen en accessoires → [www.sick.com/G10](http://www.sick.com/G10)

## Gedetailleerde technische specificaties

### Kenmerken

|                                       |  |
|---------------------------------------|--|
| <b>Sensor-/ detectieprincipe</b>      | Reflector fotocel, Dubbele lens                                |
| <b>Afmetingen (B x H x D)</b>         | 20 mm x 50 mm x 39 mm  |
| <b>Behuizingsvorm (lichtuittrede)</b> | Blokvormig   |
| <b>Schakelafstand max.</b>            | 0,08 m ... 15 m <sup>1)</sup><br>0,08 m ... 12 m <sup>2)</sup> |
| <b>Schakelafstand</b>                 | 0,15 m ... 12 m <sup>1)</sup><br>0,15 m ... 10 m <sup>2)</sup> |
| <b>Lichtsoort</b>                     | Zichtbaar rood licht   |
| <b>Lichtbron</b>                      | PinPoint-LED <sup>3)</sup>                                     |
| <b>Lichtvlekgrootte (afstand)</b>     | Ø 58 mm (5 m)  |
| <b>Golflengte</b>                     | 625 nm   |
| <b>Instelling</b>                     | Potentiometer, 270°  |

<sup>1)</sup> Reflector PL80A.

<sup>2)</sup> Reflector P250.

<sup>3)</sup> Gemiddelde levensduur: 100.000 h bij T<sub>U</sub> = +25 °C.

### Mechanisch/Elektrisch

|                         |                                   |
|-------------------------|-----------------------------------|
| <b>Voedingsspanning</b> | 10 V DC ... 30 V DC <sup>1)</sup> |
|-------------------------|-----------------------------------|

<sup>1)</sup> Grenswaarden bij gebruik in netwerk met korstluitbeveiliging max. 8 A.

<sup>2)</sup> Mag de U<sub>v</sub>-tolerantie niet onder- of overschrijden.

<sup>3)</sup> Signaalooptijd bij Ohmse belasting.

<sup>4)</sup> Bij licht-donkerverhouding 1:1.

<sup>5)</sup> A = U<sub>v</sub>-aansluitingen ompoolbeveiligd.

<sup>6)</sup> B = in- en uitgangen ompoolbeveiligd.

<sup>7)</sup> C = interferentie-onderdrukking.

<sup>8)</sup> D = outputs overstroom- en kortsluitvast.

<sup>9)</sup> Voldoet aan de eisen in UL325, bij gebruik van een externe veiligheidsbehuizing (bijvoorbeeld BEF-G10WSG, 2071960).

|   |  |
|---|--|
| <b>Rimpel</b>                               | $\pm 5 V_{SS}^{2)}$  |
| <b>Stroomopname</b>                         | $\leq 20 \text{ mA}$   |
| <b>Schakeloutput</b>                        | PNP  |
| <b>Type schakeling</b>                      | Helder-/donkerschakelend   |
| <b>Schakeltype selecteerbaar</b>            | Naar keuze, per licht-/donkerschakelaar                                  |
| <b>Uitgangsstroom <math>I_{max}</math>.</b> | $\leq 100 \text{ mA}$  |
| <b>Responstijd</b>                          | $\leq 500 \mu\text{s}^{3)}$  |
| <b>Schakelfrequentie</b>                    | $1.000 \text{ Hz}^{4)}$  |
| <b>Aansluitwijze</b>                        | Stekker M12, 4-pins  |
| <b>Beveiligingsschakelingen</b>             | A <sup>5)</sup><br>B <sup>6)</sup><br>C <sup>7)</sup><br>D <sup>8)</sup> |
| <b>Beschermingsklasse</b>                   | III  |
| <b>Gewicht</b>                              | 35 g   |
| <b>Poolfilter</b>                           | ✓  |
| <b>Materiaal behuizing</b>                  | Kunststof, ABS / PMMA  |
| <b>Isolatieklasse</b>                       | IP67   |
| <b>Leveringsomvang</b>                      | Bevestigingshoek BEF-G10DC01, Reflector P250                             |
| <b>EMC</b>                                  | EN 60947-5-2   |
| <b>Omgevingstemperatuur bedrijf</b>         | $-30 \text{ °C} \dots +60 \text{ °C}$                                    |
| <b>Omgevingstemperatuur opslag</b>          | $-40 \text{ °C} \dots +70 \text{ °C}$                                    |
| <b>UL-file-nr.</b>                          | NRKH.E348498 & NRKH7.E348498   |
| <b>Overige normen</b>                       | UL325 <sup>9)</sup>  |

1) Grenswaarden bij gebruik in netwerk met korstluitbeveiliging max. 8 A.

2) Mag de  $U_V$ -tolerantie niet onder- of overschrijden.

3) Signaallooptijd bij Ohmse belasting.

4) Bij licht-donkerverhouding 1:1.

5) A =  $U_V$ -aansluitingen ompoolbeveiligd.

6) B = in- en uitgangen ompoolbeveiligd.

7) C = interferentie-onderdrukking.

8) D = outputs overstroom- en kortsluitvast.

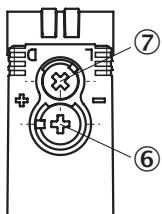
9) Voldoet aan de eisen in UL325, bij gebruik van een externe veiligheidsbehuizing (bijvoorbeeld BEF-G10WSG, 2071960).

## Classificaties

|                     |          |
|---------------------|----------|
| <b>ECI@ss 5.0</b>   | 27270902 |
| <b>ECI@ss 5.1.4</b> | 27270902 |
| <b>ECI@ss 6.0</b>   | 27270902 |
| <b>ECI@ss 6.2</b>   | 27270902 |
| <b>ECI@ss 7.0</b>   | 27270902 |
| <b>ECI@ss 8.0</b>   | 27270902 |
| <b>ECI@ss 8.1</b>   | 27270902 |
| <b>ECI@ss 9.0</b>   | 27270902 |
| <b>ETIM 5.0</b>     | EC002717 |

|                       |          |
|-----------------------|----------|
| <b>ETIM 6.0</b>       | EC002717 |
| <b>UNSPSC 16.0901</b> | 39121528 |

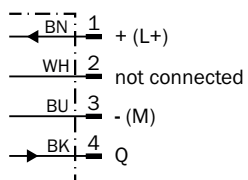
### Instelmogelijkheden



- ⑥ Instelling schakelafstand
- ⑦ Licht-/donkeromschakelaar

### Aansluitschema

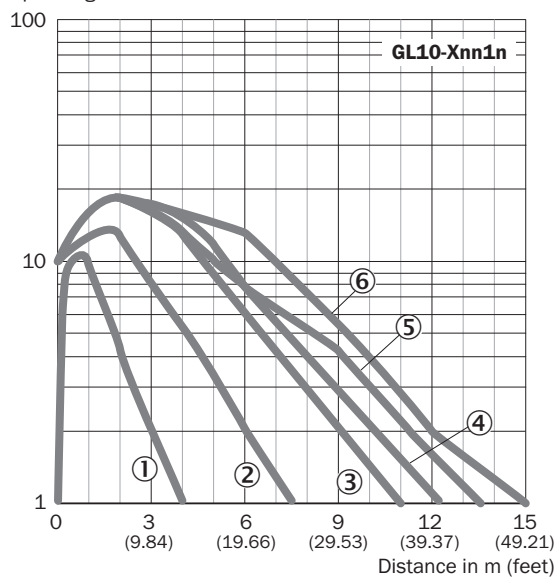
cd-066



### Karakteristiek

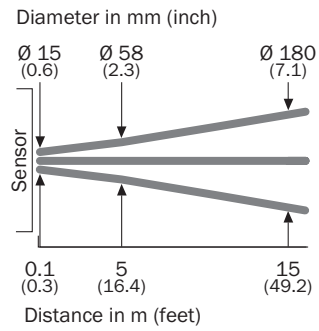
GL10

Operating reserve



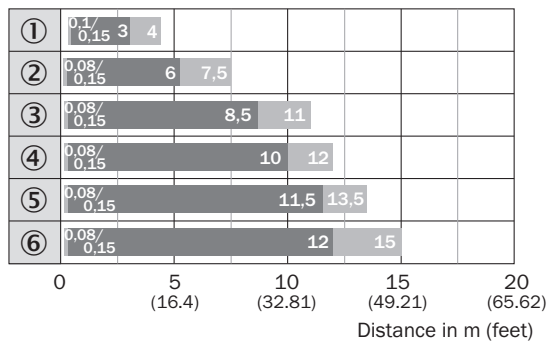
## Lichtvlek grootte

GL10, AC/DC



## Schakelafstandgrafiek

GL10

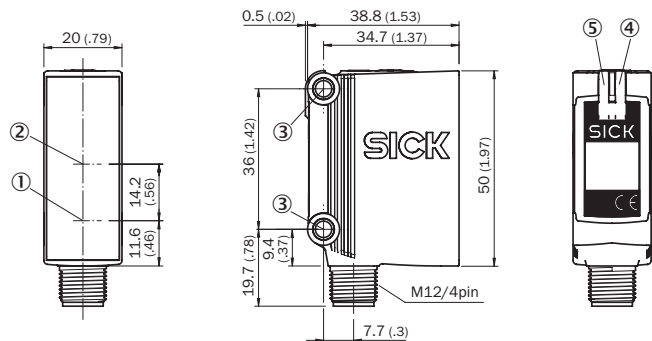


■ Sensing range                      ■ Sensing range max.

- ① Reflecterende folie REF-IRF-56
- ② Reflector PL20A
- ③ Reflector PL30A
- ④ Reflector P250
- ⑤ Reflector PL40A
- ⑥ Reflector PL80A

**Maattekening** (Afmetingen in mm (inch))

GTE10, GL10, GL10G, DC, stekker



- ① Midden optische as zender
- ② Midden optische as ontvangstindicator
- ③ Bevestigingsboring, Ø 4,2 mm
- ④ Indicatie-LED geel: status lichtontvangst
- ⑤ Indicatie-LED groen: bedrijfsmodusindicatie

**Aanbevolen accessoires**

Meer apparaatuitvoeringen en accessoires → [www.sick.com/G10](http://www.sick.com/G10)

|                                | Korte beschrijving   | Type           | Artikelnr. |
|--------------------------------|--|----------------|------------|
| <b>Universele klemsystemen</b> |  |                |            |
|                                | Klemblok voor de bevestiging van G10-sensoren aan ronde stangen 10 mm, klembaar tot max. 4 mm plaatdikte, Aluminium (klemblok), Roestvast staal (bevestigingshoek), Klemblok met voorziening voor de opname van ronde stangen, bevestigingshoek, bevestigingsmateriaal | BEF-KHS-ISG10  | 2073756    |
|                                | Q-Lock, stangmontagesysteem voor G10 en reflector P250, Spuitgegoten zink, Staal, verzinkt   | BEF-KHSQ12R01  | 2071260    |
|                                | Stangmontagesysteem voor G10 en reflector P250, Spuitgegoten zink, Staal, verzinkt, incl. bevestigingsmateriaal  | BEF-KHSQ12R02  | 2087586    |
|                                | Q-Lock, stangmontagesysteem voor G10 en reflector P250, Spuitgegoten zink, Staal, verzinkt, Incl. opsteekbare plaatklem  | BEF-KHSQ12ZR01 | 2071262    |
|                                | Montagestang, recht, 200 mm, staal, Staal, verzinkt, zonder bevestigingsmateriaal  | BEF-MS12G-A    | 4056054    |
|                                | Montagestang, recht, 300 mm, staal, Staal, verzinkt, zonder bevestigingsmateriaal  | BEF-MS12G-B    | 4056055    |
|                                | Montagestang, L-vormig, 150 mm x 150 mm, staal, Staal, verzinkt, zonder bevestigingsmateriaal  | BEF-MS12L-A    | 4056052    |
|                                | Montagestang, L-vormig, 250 x 250 mm, staal, Staal, verzinkt, zonder bevestigingsmateriaal   | BEF-MS12L-B    | 4056053    |
|                                | Montagestang, Z-vormig, 150 mm x 70 mm x 150 mm, staal, Staal, verzinkt, zonder bevestigingsmateriaal  | BEF-MS12Z-A    | 4056056    |
|                                | Montagestang, Z-vormig, 150 mm x 70 mm x 250 mm, staal, Staal, verzinkt, zonder bevestigingsmateriaal  | BEF-MS12Z-B    | 4056057    |
|                                | Stangklemhouder voor stangdiameter 12 mm (vastzetting voor montagestang), Aluminium, 2 schroeven M6 x 30, 2 veerringen   | BEF-RMC-D12    | 5321878    |

|   | Korte beschrijving   | Type                | Artikelnr. |
|---|--|---------------------|------------|
| <b>Montagebeugels en -platen</b>  |  |                     |            |
|    | Bevestigingshoek voor wand- en vloermontage voor G10 DC, Staal, verzinkt, incl. bevestigingsmateriaal  | BEF-G10DC01         | 2071258    |
|    | Bevestigingshoek voor wand- en vloermontage voor G10 AC/DC, Staal, verzinkt, incl. bevestigingsmateriaal                                     | BEF-G10UC01         | 2071259    |
| <b>Stekkers en kabels</b>   |  |                     |            |
|    | Kop A: Contactdoos, M12, 4-pins, recht, Met A-codering<br>Kop B: Los leidingseinde<br>Kabel: Sensor-actuatorkabel, PVC, Niet geïsoleerd, 2 m | YF2A14-020VB3X-LEAX | 2096234    |
|   | Kop A: Contactdoos, M12, 4-pins, recht, Met A-codering<br>Kop B: Los leidingseinde<br>Kabel: Sensor-actuatorkabel, PVC, Niet geïsoleerd, 5 m | YF2A14-050VB3X-LEAX | 2096235    |
|    | Kop A: Contactdoos, M12, 4-pins, haaks, Met A-codering<br>Kop B: Los leidingseinde<br>Kabel: Sensor-actuatorkabel, PVC, Niet geïsoleerd, 2 m | YG2A14-020VB3X-LEAX | 2095895    |
|   | Kop A: Contactdoos, M12, 4-pins, haaks, Met A-codering<br>Kop B: Los leidingseinde<br>Kabel: Sensor-actuatorkabel, PVC, Niet geïsoleerd, 5 m | YG2A14-050VB3X-LEAX | 2095897    |
| <b>Reflectoren</b>  |  |                     |            |
|    | Rechthoekig, schroefbaar, 47 mm x 47 mm, PMMA/ABS, schroefbaar, 2 gat bevestiging  | P250                | 5304812    |
|  | Rechthoekig, schroefbaar, 38 mm x 15 mm, PMMA/ABS, schroefbaar, 2 gat bevestiging  | PL20A               | 1012719    |
|  | Rechthoekig, schroefbaar, 56 mm x 28 mm, PMMA/ABS, schroefbaar, 2 gat bevestiging  | PL30A               | 1002314    |
|  | Rechthoekig, schroefbaar, 37 mm x 56 mm, PMMA/ABS, schroefbaar, 2 gat bevestiging  | PL40A               | 1012720    |
|  | Rechthoekig, schroefbaar, 80 mm x 80 mm, PMMA/ABS, schroefbaar, 2 gat bevestiging  | PL80A               | 1003865    |
|  | Zelfplakkend   | REF-IRF-56          | 5314244    |
|  | Rond, schroefbaar, PMMA/ABS, Middengatbevestiging, schroefbaar   | C110A               | 5304549    |

## SICK IN ÉÉN OOGOPSLAG

SICK is één van de toonaangevende fabrikanten van intelligente sensoren en sensoroplossingen voor industriële toepassingen. Ons unieke aanbod van producten en services is de perfecte basis voor een veilige en efficiënte besturing van processen, voor de bescherming van mensen tegen ongevallen en het voorkomen van milieuverontreiniging.

Wij hebben uitgebreide ervaring in diverse uiteenlopende domeinen en kennen grondig de branchespecifieke processen en eisen. Zo kunnen wij met intelligente sensoren precies de oplossingen leveren die onze klanten nodig hebben. In onze testcentra in Europa, Azië en Noord-Amerika worden systeemoplossingen voor onze klanten getest en geoptimaliseerd. Dat alles maakt van ons een betrouwbare leverancier en R&D-partner.

Onze uitgebreide services vervolledigen ons aanbod. Met onze SICK LifeTime Services ondersteunen we u tijdens de gehele levenscyclus van de machine en zorgen we voor veiligheid en productiviteit.

**Dat is voor ons “Sensor Intelligence”.**

## WERELDWIJD BIJ U IN DE BUURT:

Contactpersonen en andere vestigingen → [www.sick.com](http://www.sick.com)