



DFS60B-TEPA10000

DFS60

INCREMENTELE ENCODERS

SICK
Sensor Intelligence.



Bestelinformatie

Type	Artikelnr.
DFS60B-TEPA10000	1036908

Meer apparaatuitvoeringen en accessoires → www.sick.com/DFS60

Afbeelding kan afwijken



Gedetailleerde technische specificaties

Performance

Impulsen per omwenteling	10.000 ¹⁾
Meetstap	90° elektrisch/impulsen per omwenteling
Meetstapafwijking bij niet binaire aantallen streepjes	± 0,01°
Foutgrenzen	± 0,05°

¹⁾ Zie maximale toerentalobservatie.

Interfaces

Communicatie-interface	Incrementeel
Communicatie-interface detail	TTL / HTL
Fabrieksinstelling	Af fabriek ingesteld outputniveau TTL
Aantal signaalkanalen	6-kanaals
Programmeerbaar/parametreerbaar	✓
Initialisatietijd	32 ms ¹⁾ 30 ms
Outputfrequentie	≤ 600 kHz
Laststroom	≤ 30 mA
Opgenomen vermogen	≤ 0,7 W (Onbelast)
4,5 V... 5,5 V, TTL/RS-422	
Laststroom	≤ 30 mA
4,5 V ... 5,5 V, Open Collector	
Laststroom	≤ 30 mA
TTL/RS-422	
Laststroom	≤ 30 mA
Opgenomen vermogen	≤ 0,7 W (Onbelast)
HTL/Push pull	
Laststroom	≤ 30 mA
Opgenomen vermogen	≤ 0,7 W (Onbelast)

¹⁾ Bij mechanische nulimpulsbreedte.

TTL/HTL	Laststroom	≤ 30 mA
	Opgenomen vermogen	≤ 0,7 W (Onbelast)
Open Collector	Laststroom	≤ 30 mA
	Opgenomen vermogen	≤ 0,7 W (Onbelast)

¹⁾ Bij mechanische nulimpulsbreedte.

Elektrische gegevens

Aansluittype	Stekker, M23, 12-pins, Radiaal
Voedingsspanning	4,5 ... 32 V
Referentiesignaal, aantal	1
Referentiesignaal, positie	90°, Elektrisch, logisch gekoppeld aan A en B
Ompoolbeveiligd	✓
Korstluitvastheid van de outputs	✓ ^{1) 2)}
MTTF: de gemiddelde tijd tot aan een gevaarlijk falen en/of defect	300 jaren (EN ISO 13849-1) ³⁾

¹⁾ Programmering TTL met $\geq 5,5$ V: kortsluiting met een ander kanaal of GND betrouwbaar voor maximaal 30 s.

²⁾ Programmering HTL of TTL met $< 5,5$ V: kortsluiting met een ander kanaal US of GND betrouwbaar voor maximaal 30 s.

³⁾ Bij dit product gaat het om een standaardproduct en geen veiligheidscomponent in de zin van de machinerichtlijn. Berekening op basis van nominale last van de componenten, gemiddelde omgevingstemperatuur 40 °C, inzetfrequentie 8760 h/a. Alle elektronische uitvalen worden gezien als gevaarlijke uitvalen. Voor nadere informatie zie documentnr. 8015532.

Mechanische gegevens

Mechanische uitvoering	Doorsteekbare holle as
Asdiameter	12 mm
Gewicht	+ 0,2 kg
Materiaal, as	Roestvast staal
Materiaal, flens	Aluminium
Materiaal, behuizing	Gegoten aluminium
Draaimoment bij start	0,8 Ncm (+20 °C)
Draaimoment bij bedrijf	0,6 Ncm (+20 °C)
Toegestane asbeweging axiaal statisch/dynamisch	± 0,5 mm / ± 0,2 mm
Toegestane asbeweging radiaal statisch/dynamisch	± 0,3 mm / ± 0,1 mm
Bedrijfstoerental	≤ 6.000 min ⁻¹ ¹⁾
Traagheidsmoment rotor	40 gcm ²
Levensduur lagers	3,6 x 10 ¹⁰ omwentelingen
Hoekversnelling	≤ 500.000 rad/s ²

¹⁾ Houd rekening met een zelfverwarming van 3,3 K per 1.000 min⁻¹ bij het ontwerp van het bedrijfstemperatuurbereik.

Omgevingsgegevens

EMC	Conform EN 61000-6-2 eb EN 61000-6-3
Isolatieklasse	IP65, aan behuizingszijde, stekker (Conform IEC 60529) ¹⁾ IP65, Aan aszijde (Conform IEC 60529)
Toegestane relatieve luchtvochtigheid	90 % (Condensatie van de optische scan is niet toegestaan)
Bedrijfstemperatuurbereik	-40 °C ... +100 °C ²⁾ -30 °C ... +100 °C ³⁾
Opslagtemperatuurbereik	-40 °C ... +100 °C, Zonder verpakking
Weerstandsvermogen bij schokken	70 g, 6 ms (Conform EN 60068-2-27)
Weerstandsvermogen bij trillingen	30 g, 10 Hz ... 2.000 Hz (Conform EN 60068-2-6)

¹⁾ Bij gemonteerde contrastekker.

²⁾ Bij vaste bedrading van de kabel.

³⁾ Bij bewegende bedrading van de kabel.

Classificaties

ECl@ss 5.0	27270501
ECl@ss 5.1.4	27270501
ECl@ss 6.0	27270590
ECl@ss 6.2	27270590
ECl@ss 7.0	27270501
ECl@ss 8.0	27270501
ECl@ss 8.1	27270501
ECl@ss 9.0	27270501
ECl@ss 10.0	27270501
ECl@ss 11.0	27270501
ETIM 5.0	EC001486
ETIM 6.0	EC001486
ETIM 7.0	EC001486
UNSPSC 16.0901	41112113

Maattekening (Afmetingen in mm (inch))

Doorsteekbare holle as, radiale stekker M12 en M23



Algemene toleranties volgens DIN ISO 2768-mk

① Kabeldiameter = 5,6 mm +/- 0,2 mm buigradius = 30 mm

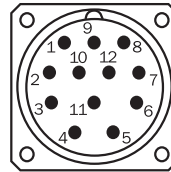
PIN-toewijzing

Cable, 8-wire

View of M12 male device connector on encoder



View of M23 male device connector on encoder



PIN, 8-pin, M12 male connector	PIN, 12-pin, M23 male connector	Color of the wires for encoders with cable outlet	TTL/HTL signal	Sin/cos 1.0 V _{SS}	Explanation
1	6	Brown	\bar{A}	COS-	Signal wire
2	5	White	A	COS+	Signal wire
3	1	Black	\bar{B}	SIN-	Signal wire
4	8	Pink	B	SIN+	Signal wire
5	4	Yellow	\bar{Z}	\bar{Z}	Signal wire
6	3	Violet	Z	Z	Signal wire
7	10	Blue	GND	GND	Ground connection of the encoder
8	12	Red	+U _s	+U _s	Supply voltage (volt-free to housing)
-	9	-	n.c.	n.c.	Not assigned
-	2	-	n.c.	n.c.	Not assigned
-	11	-	n.c.	n.c.	Not assigned
-	7 ¹⁾	-	O-SET ¹⁾	n.c.	Set zero pulse ¹⁾
Screen	Screen	Screen	Screen	Screen	Screen connected to housing on encoder side. Connected to ground on control side.

¹⁾ For electrical interfaces only: M, U, V, W with O-SET function on PIN 7 on M23 male connector. The O-SET input is used to set the zero pulse on the current shaft position. If the O-SET input is connected to U_s for longer than 250 ms after it had previously been unassigned for at least 1,000 ms or had been connected to the GND, the current position of the shaft is assigned to the zero pulse signal "Z".

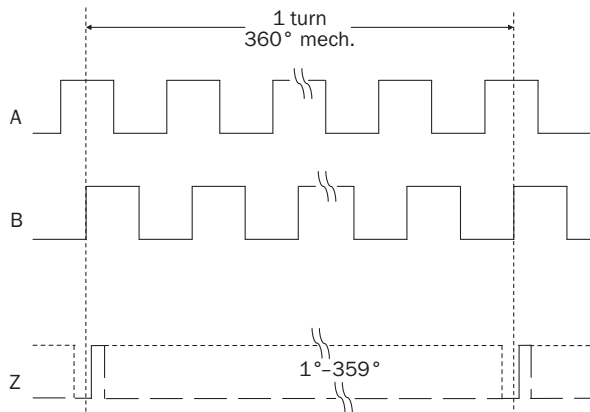
Toerentalobservatie

Toerentalobservatie

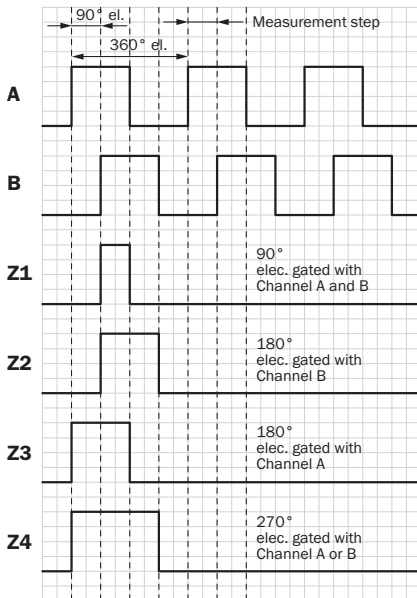


Diagrammen

Mechanische nulimpulsbreedte 1 ° of 359 ° programmeerbaar. Breedte nulimpuls met betrekking tot een mechanische omwenteling van de as.



Elektrische nulimpulsbreedte 90°, 180° of 270° programmeerbaar. Breedte nulimpuls met betrekking tot een impulsperiode.



Cw met bleek op de encoderas in richting 'A', vergelijk maatschets.

Aanbevolen accessoires

Meer apparaatuitvoeringen en accessoires → www.sick.com/DFS60

	Korte beschrijving	Type	Artikelnr.
Flenzen			
	Standaard-statorkoppeling	BEF-DS00XFX	2056812
Overige montageaccessoires			
	Lagerblok voor holleas-encoder, inclusief bevestigingsschroeven. Het lagerblok wordt gebruikt voor het opnemen van grote radiale en axiale asbelastingen. Vooral bij gebruik van riemschijven, kettingpoelies, meetwielen. Hij is aldus ook geschikt voor aanbouw van encoders met blinde holle assen met ø 12 mm., inclusief bevestigingsschroeven	BEF-FA-B12-010	2042728
	Klemring voor metalen holle as, Metaal	BEF-KR-M	2064709
Programmeer- en configuratiegereedschappen			
	Programmeerapparaat USB, voor programmeerbare SICK-encoders AFS60, AFM60, DFS60, VFS60, DFV60 en trekdraadencoder met programmeerbare encoders	PGT-08-S	1036616
	Display programmeerapparaat voor de programmeerbare SICK-encoders DFS60, DFV60, AFS/AFM60, AHS/AHM36 en trekdraadencoders met DFS60, AFS/AFM60 en AHS/AHM36. Compacte afmetingen, laag gewicht en intuïtief bedienbaar	PGT-10-Pro	1072254
Stekkers en kabels			
	Kop A: Contactdoos, M23, 12-pins, recht Kop B: open kabeluiteinde Kabel: Incrementeel, PUR, Geïsoleerd, 2 m	DOL-2312-G02MLA3	2030682

	Korte beschrijving	Type	Artikelnr.
	Kop A: Contactdoos, M23, 12-pins, recht Kop B: open kabeluiteinde Kabel: Incrementeel, PUR, halogeenvrij, Geïsoleerd, 3 m	DOL-2312-G03MMA3	2029213
	Kop A: Contactdoos, M23, 12-pins, recht Kop B: open kabeluiteinde Kabel: Incrementeel, PUR, halogeenvrij, Geïsoleerd, 5 m	DOL-2312-G05MMA3	2029214
	Kop A: Contactdoos, M23, 12-pins, recht Kop B: open kabeluiteinde Kabel: Incrementeel, PUR, Geïsoleerd, 7 m	DOL-2312-G07MLA3	2030685
	Kop A: Contactdoos, M23, 12-pins, recht Kop B: open kabeluiteinde Kabel: Incrementeel, PUR, Geïsoleerd, 10 m	DOL-2312-G10MLA3	2030688
	Kop A: Contactdoos, M23, 12-pins, recht Kop B: open kabeluiteinde Kabel: Incrementeel, PUR, halogeenvrij, Geïsoleerd, 10 m	DOL-2312-G10MMA3	2029215
	Kop A: Contactdoos, M23, 12-pins, recht Kop B: open kabeluiteinde Kabel: Incrementeel, PUR, Geïsoleerd, 15 m	DOL-2312-G15MLA3	2030692
	Kop A: Contactdoos, M23, 12-pins, recht Kop B: open kabeluiteinde Kabel: Incrementeel, PUR, halogeenvrij, Geïsoleerd, 1,5 m	DOL-2312-G1M5MA3	2029212
	Kop A: Contactdoos, M23, 12-pins, recht Kop B: open kabeluiteinde Kabel: Incrementeel, PUR, Geïsoleerd, 20 m	DOL-2312-G20MLA3	2030695
	Kop A: Contactdoos, M23, 12-pins, recht Kop B: open kabeluiteinde Kabel: Incrementeel, PUR, halogeenvrij, Geïsoleerd, 20 m	DOL-2312-G20MMA3	2029216
	Kop A: Contactdoos, M23, 12-pins, recht Kop B: open kabeluiteinde Kabel: Incrementeel, PUR, Geïsoleerd, 25 m	DOL-2312-G25MLA3	2030699
	Kop A: Contactdoos, M23, 12-pins, recht Kop B: open kabeluiteinde Kabel: Incrementeel, PUR, Geïsoleerd, 30 m	DOL-2312-G30MLA3	2030702
	Kop A: Contactdoos, M23, 12-pins, recht Kop B: open kabeluiteinde Kabel: Incrementeel, PUR, halogeenvrij, Geïsoleerd, 30 m	DOL-2312-G30MMA3	2029217
	Kop A: Contactdoos, M23, 12-pins, recht Kop B: - Kabel: HIPERFACE®, SSI, Incrementeel, Geïsoleerd	DOS-2312-G02	2077057
	Kop A: Contactdoos, M23, 12-pins, haaks Kop B: - Kabel: HIPERFACE®, SSI, Incrementeel, Geïsoleerd	DOS-2312-W01	2072580
	Kop A: Contactdoos, M23, 12-pins, recht Kop B: Stekker, D-Sub, 9-pins, recht Kabel: Incrementeel, Geïsoleerd, 0,5 m Programmeer-adapterkabel voor Programming Tool PGT-10-Pro en PGT-08-S	DSL-3D08-G0M5AC3	2046580

SICK IN ÉÉN OOGOPSLAG

SICK is één van de toonaangevende fabrikanten van intelligente sensoren en sensoroplossingen voor industriële toepassingen. Ons unieke aanbod van producten en services is de perfecte basis voor een veilige en efficiënte besturing van processen, voor de bescherming van mensen tegen ongevallen en het voorkomen van milieuverontreiniging.

Wij hebben uitgebreide ervaring in diverse uiteenlopende domeinen en kennen grondig de branchespecifieke processen en eisen. Zo kunnen wij met intelligente sensoren precies de oplossingen leveren die onze klanten nodig hebben. In onze testcentra in Europa, Azië en Noord-Amerika worden systeemoplossingen voor onze klanten getest en geoptimaliseerd. Dat alles maakt van ons een betrouwbare leverancier en R&D-partner.

Onze uitgebreide services vervolledigen ons aanbod. Met onze SICK LifeTime Services ondersteunen we u tijdens de gehele levenscyclus van de machine en zorgen we voor veiligheid en productiviteit.

Dat is voor ons “Sensor Intelligence”.

WERELDWIJD BIJ U IN DE BUURT:

Contactpersonen en andere vestigingen → www.sick.com