



# WL45-P250

W45

COMPACTE SENSOREN

**SICK**  
Sensor Intelligence.



Afbeelding kan afwijken



## Bestelinformatie

Type	Artikelnr.
WL45-P250	1008840

Meer apparaatuitvoeringen en accessoires → [www.sick.com/W45](http://www.sick.com/W45)

## Gedetailleerde technische specificaties

### Kenmerken

<b>Sensor-/ detectieprincipe</b>	Reflector fotocel, Dubbele lens
<b>Afmetingen (B x H x D)</b>	60 mm x 105 mm x 105 mm
<b>Behuizingsvorm (lichtuittrede)</b>	Blokvormig
<b>Schakelafstand max.</b>	1 m ... 55 m <sup>1)</sup>
<b>Schakelafstand</b>	1 m ... 45 m <sup>1)</sup>
<b>Lichtsoort</b>	Zichtbaar rood licht
<b>Lichtbron</b>	Led <sup>2)</sup>
<b>Lichtvlek grootte (afstand)</b>	Ø 230 mm (16 m)
<b>Instelling</b>	Potentiometer

<sup>1)</sup> OP60-00.

<sup>2)</sup> Gemiddelde levensduur: 100.000 h bij T<sub>U</sub> = +25 °C.

### Mechanisch/Elektrisch

<b>Voedingsspanning</b>	10 V DC ... 60 V DC <sup>1)</sup>
<b>Rimpel</b>	≤ 5 V <sub>ss</sub> <sup>2)</sup>
<b>Stroomopname</b>	250 mA <sup>3)</sup>
<b>Schakeloutput</b>	PNP

<sup>1)</sup> Grenswaarden.

<sup>2)</sup> Mag de U<sub>v</sub>-tolerantie niet onder- of overschrijden.

<sup>3)</sup> Onbelast.

<sup>4)</sup> Signaallooptijd bij Ohmse belasting.

<sup>5)</sup> Bij licht-donkerverhouding 1:1.

<sup>6)</sup> A = U<sub>v</sub>-aansluitingen ompoolbeveiligd.

<sup>7)</sup> C = interferentie-onderdrukking.

<sup>8)</sup> D = outputs overstroom- en kortsluitvast.

<sup>9)</sup> Nominale spanning: 50 V DC.

<sup>10)</sup> Knipperend met ca. 5 Hz, volgens UV schakelend.

<sup>11)</sup> Tot 140 °C met koelplaten (zie accessoires).

<b>Schakelfunctie</b>	Antivalent
<b>Type schakeling</b>	Helder-/donkerschakelend
<b>Uitgangsstroom <math>I_{\max}</math></b>	200 mA
<b>Responstijd</b>	$\leq 1,2 \text{ ms}^{4)}$
<b>Schakelfrequentie</b>	400 Hz <sup>5)</sup>
<b>Tijdfunctie</b>	Inschakelvertraging Uitschakelvertraging In- en uitschakelvertraging
<b>Tijdvertraging</b>	Instelbaar met keuzeschakelaar voor tijdfases, 0,5 s ... 12 s 0,015 s ... 0,3 s
<b>Aansluittype</b>	Klemaansluiting met PG13,5, 6-pins
<b>Beveiligingsschakelingen</b>	A <sup>6)</sup> C <sup>7)</sup> D <sup>8)</sup>
<b>Beschermingsklasse</b>	I <sup>9)</sup>
<b>Gewicht</b>	800 g
<b>Poolfilter</b>	✓
<b>Frontlensverwarming</b>	✓
<b>Vervuilinguitgang</b>	100 mA <sup>10)</sup>
<b>Materiaal behuizing</b>	Metaal
<b>Isolatieklasse</b>	IP67
<b>Testinput zender uit</b>	TE na 0 V
<b>Omgevingstemperatuur bedrijf</b>	-25 °C ... +55 °C <sup>11)</sup>
<b>Omgevingstemperatuur opslag</b>	-40 °C ... +70 °C
<b>UL-file-nr.</b>	NRKH.E181493 & NRKH7.E181493

1) Grenswaarden.

2) Mag de  $U_V$ -tolerantie niet onder- of overschrijden.

3) Onbelast.

4) Signaallooptijd bij Ohmse belasting.

5) Bij licht-donkerverhouding 1:1.

6) A =  $U_V$ -aansluitingen ompoolbeveiligd.

7) C = interferentie-onderdrukking.

8) D = outputs overstroom- en kortsluitvast.

9) Nominale spanning: 50 V DC.

10) Knipperend met ca. 5 Hz, volgens UV schakelend.

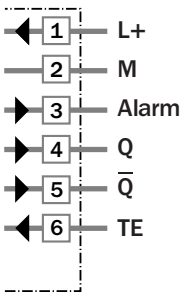
11) Tot 140 °C met koelplaten (zie accessoires).

## Classificaties

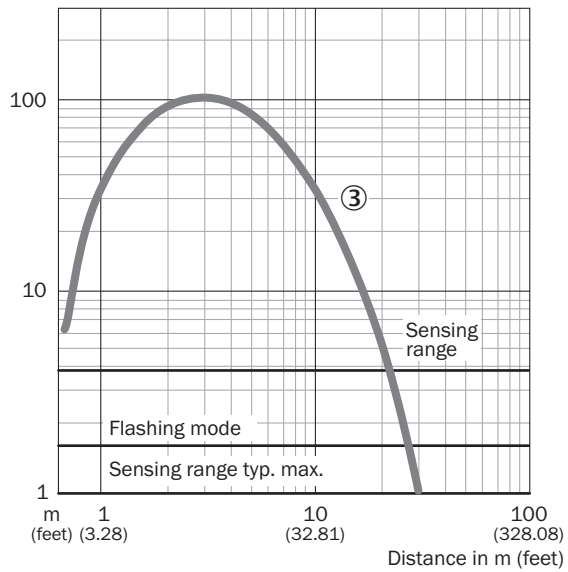
<b>ECl@ss 5.0</b>	27270902
<b>ECl@ss 5.1.4</b>	27270902
<b>ECl@ss 6.0</b>	27270902
<b>ECl@ss 6.2</b>	27270902
<b>ECl@ss 7.0</b>	27270902
<b>ECl@ss 8.0</b>	27270902
<b>ECl@ss 8.1</b>	27270902
<b>ECl@ss 9.0</b>	27270902

<b>ECI@ss 10.0</b>	27270902
<b>ECI@ss 11.0</b>	27270902
<b>ETIM 5.0</b>	EC002717
<b>ETIM 6.0</b>	EC002717
<b>ETIM 7.0</b>	EC002717
<b>UNSPSC 16.0901</b>	39121528

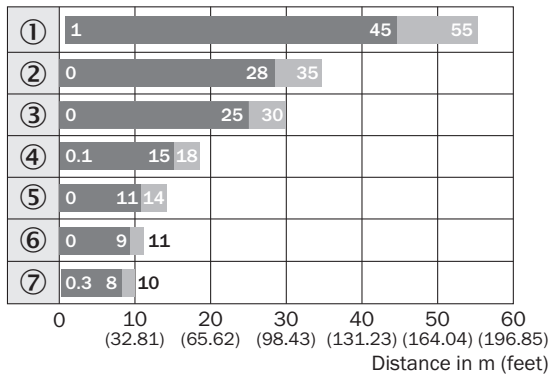
**Aansluitschema**



**Karakteristiek**



## Schakelafstandgrafiek

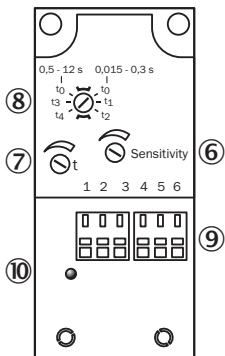


■ Sensing range      ■ Sensing range typ. max.

### Reflector type

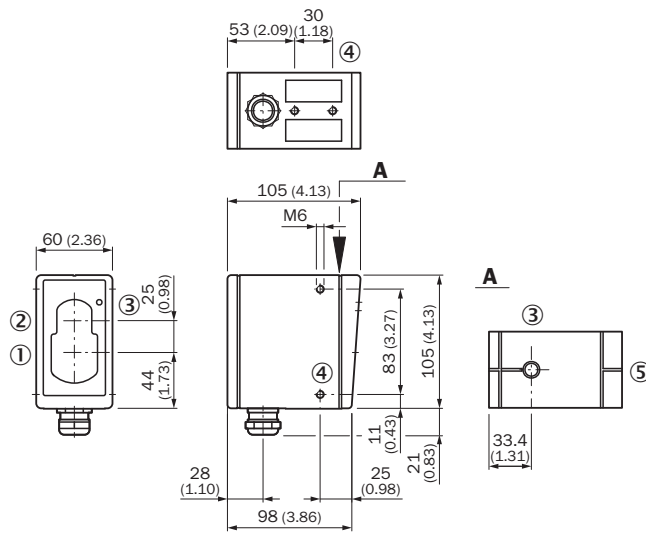
- ① OP60 ... ∞
- ② 4 x PL80
- ③ PL80A
- ④ C110
- ⑤ PL50
- ⑥ PL30
- ⑦ Reflective tape  
Diamond Grade

## Instelmogelijkheden



- ⑥ Gevoeligheidsinsteller
- ⑦ Tijdinsteller
- ⑧ Tijdniveauschakelaar
- ⑨ Klemmenkast
- ⑩ Schakeltoestandindicatie


**Maattekening** (Afmetingen in mm (inch))



- ① Midden optische as zender
- ② Midden optische as ontvangerindicator
- ③ Ontvangerindicator
- ④ Bevestigingsschroefdraad M6, 8 mm diep
- ⑤ Viziorgleuf

**Aanbevolen accessoires**

Meer apparaatuitvoeringen en accessoires → [www.sick.com/W45](http://www.sick.com/W45)

	Korte beschrijving	Type	Artikelnr.
<b>Reflectoren</b>			
	Rechthoekig, schroefbaar, 84 mm x 84 mm, PMMA/ABS, schroefbaar, 2 gat bevestiging	PL80A	1003865

## SICK IN ÉÉN OOGOPSLAG

SICK is één van de toonaangevende fabrikanten van intelligente sensoren en sensoroplossingen voor industriële toepassingen. Ons unieke aanbod van producten en services is de perfecte basis voor een veilige en efficiënte besturing van processen, voor de bescherming van mensen tegen ongevallen en het voorkomen van milieuverontreiniging.

Wij hebben uitgebreide ervaring in diverse uiteenlopende domeinen en kennen grondig de branchespecifieke processen en eisen. Zo kunnen wij met intelligente sensoren precies de oplossingen leveren die onze klanten nodig hebben. In onze testcentra in Europa, Azië en Noord-Amerika worden systeemoplossingen voor onze klanten getest en geoptimaliseerd. Dat alles maakt van ons een betrouwbare leverancier en R&D-partner.

Onze uitgebreide services vervolledigen ons aanbod. Met onze SICK LifeTime Services ondersteunen we u tijdens de gehele levenscyclus van de machine en zorgen we voor veiligheid en productiviteit.

**Dat is voor ons “Sensor Intelligence”.**

## WERELDWIJD BIJ U IN DE BUURT:

Contactpersonen en andere vestigingen → [www.sick.com](http://www.sick.com)