



# LBV311-XXAGCTKMX

LBV301

NIVEAUMEETSYSTEMEN

**SICK**  
Sensor Intelligence.



Afbeelding kan afwijken



## Bestelinformatie

Type	Artikelnr.
LBV311-XXAGCTKMX	6044865

Meer apparaatuitvoeringen en accessoires → [www.sick.com/LBV301](http://www.sick.com/LBV301)

## Gedetailleerde technische specificaties

### Kenmerken

<b>Medium</b>	Stortgoed
<b>Detectiemethode</b>	Grensniveau
<b>Sondelengte</b>	160 mm
<b>Procesdruk</b>	-1 bar ... 16 bar
<b>Procestemperatuur</b>	-50 °C ... +150 °C
<b>Stortgoeddichtheid</b>	≥ 0,02 g/cm <sup>3</sup>

### Performance

<b>Meetnauwkeurigheid meetelement</b>	± 10 mm
<b>Reproduceerbaarheid</b>	≤ 5 mm
<b>Responstijd</b>	500 ms bij bedekking / 1.000 ms bij vrijkomen

### Elektrisch

<b>Rimpel</b>	≤ 5 V <sub>ss</sub>
<b>Stroomopname</b>	≤ 10 mA
<b>Initialisatietijd</b>	< 2 s
<b>VDE-beschermingsklasse 2</b>	✓
<b>Aansluittype</b>	M20 x 1,5
<b>Outputsignaal</b>	1 x PNP/NPN
<b>Voedingsspanning</b>	Potentiaalvrije transistoruitgang PNP/NPN: 10 V DC ... 55 V DC
<b>Hysteresis</b>	10 mm
<b>Signaalspanning HIGH</b>	U <sub>v</sub> -3 V
<b>Signaalspanning LOW</b>	< 1 V
<b>Uitgangsstroom</b>	< 300 mA
<b>Inductieve last</b>	1 H
<b>Capacitieve last</b>	100 nF
<b>Isolatieklasse</b>	IP66 / IP67

### Mechanica

<b>Procesaansluiting</b>	G 1 A
--------------------------	-------

<b>Materiaal behuizing</b>	Kunststof
<b>Sensormateriaal</b>	Roestvast staal 316L, 318S

## Omgevingsgegevens

<b>Omgevingstemperatuur bedrijf</b>	-40 °C ... +70 °C
<b>Omgevingstemperatuur opslag</b>	-40 °C ... +80 °C

## Classificaties

<b>ECl@ss 5.0</b>	27273202
<b>ECl@ss 5.1.4</b>	27273202
<b>ECl@ss 6.0</b>	27273202
<b>ECl@ss 6.2</b>	27273202
<b>ECl@ss 7.0</b>	27273202
<b>ECl@ss 8.0</b>	27273202
<b>ECl@ss 8.1</b>	27273202
<b>ECl@ss 9.0</b>	27273202
<b>ECl@ss 10.0</b>	27273202
<b>ECl@ss 11.0</b>	27273202
<b>ETIM 5.0</b>	EC002654
<b>ETIM 6.0</b>	EC002654
<b>ETIM 7.0</b>	EC002654
<b>UNSPSC 16.0901</b>	41111938

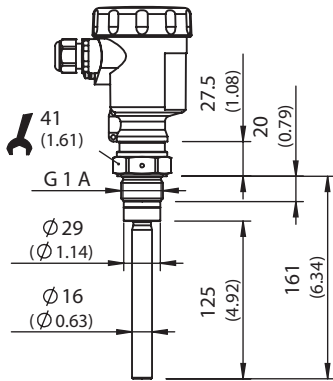
## Typesleutel

## Typesleutel LBV311

<b>Certificaat</b>	
XX	zonder
CX	ATEX II 1G, ½ G, 2G Ex ia IIC T6
CK	ATEX II 1G, ½ G, 2G Ex ia IIC T6 + 1D, 1/2D, 2D Ex tD IP66 T
LX	ATEX II ½ G, 2G Ex d IIC T6
LK	ATEX II ½ G, 2G Ex d IIC T6 + 1D, ½ D, 2D Ex tD IP66 T
GX	ATEX II 1D, ½ D, 2D Ex tD IP66 T
<b>Uitvoering/procestemperatuur</b>	
A	Standaard / -50 °C ... +150 °C
B	met tussenstuk / -50 °C ... +250 °C
C	Detectie van vaste stoffen in water / -50 °C ... +150 °C
<b>Procesaansluiting/materiaal (zie onder)</b>	
<b>Elektronica</b>	
C	Contactloze schakelaar 20 ... 253 V AC (DC)
R	Relais (DPDT) 20 ... 72 V DC / 20 ... 253 V AC (3A)
T	Transistor (NPN/PNP) 10 ... 55 V DC
N	NAMUR-signaal
<b>Behuizing/beschermingsgraad</b>	
K	Kunststof / IP 66, IP 67
A	Aluminium / IP 66, IP 67
V	Roestvast staal (fijn gegoten) 316L / IP 66, IP 67
8	Roestvast staal (elektrolytisch gepolijst) 316L / IP 66, IP 67
<b>Kabelinvoer/stekkeraansluiting</b>	
M	M20 x 1,5 / zonder
N	½" NPT / zonder

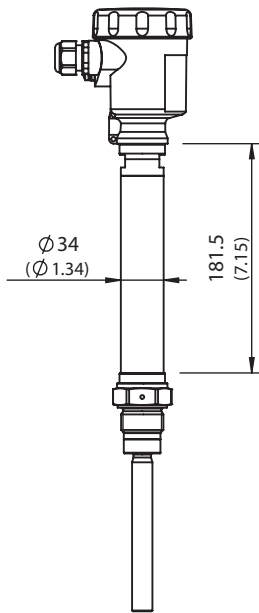


LBV311 schroefdraaduitvoering G 1 A



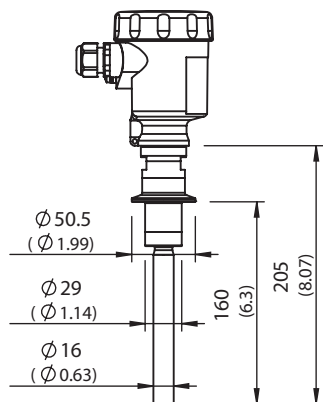
All dimensions in mm (inch)

LBV311 temperatuurtussenstuk -50 °C ... +250 °C



All dimensions in mm (inch)

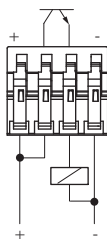
LBV311 schroefdraaduitvoering Tri-Clamp



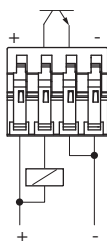
All dimensions in mm (inch)

**Aansluitschema**

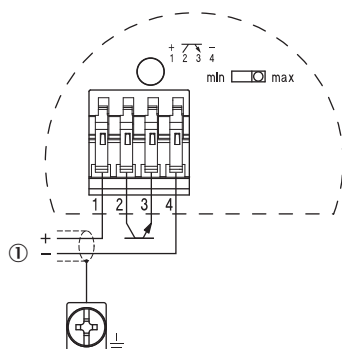
PNP-gedrag



NPN-gedrag

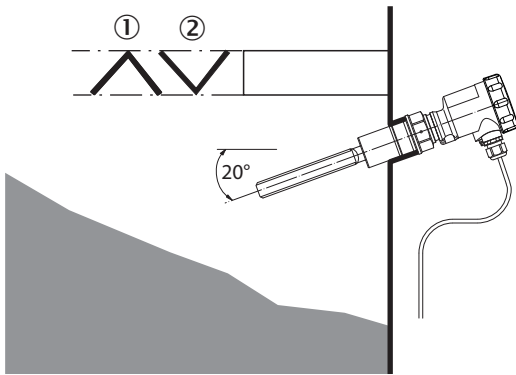


Transistor aansluitschema



## Montageaanwijzingen

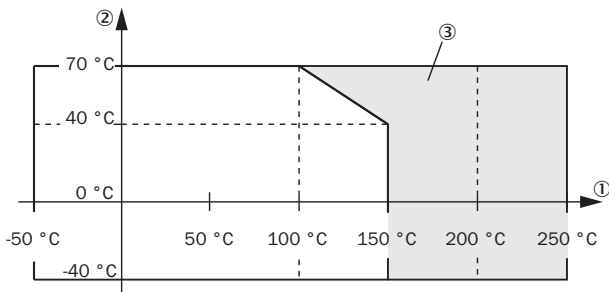
Horizontale invouw



- ① Beschermplaat
- ② Concave beschermplaat voor abrasief stortgoed

## Karakteristiek

Omgevingstemperatuur - procestemperatuur



- ① Procestemperatuur in °C (°F)
- ② Omgevingstemperatuur in °C (°F)
- ③ Temperatuurbereik met temperatuurtussenstuk

## SICK IN ÉÉN OOGOPSLAG

SICK is één van de toonaangevende fabrikanten van intelligente sensoren en sensoroplossingen voor industriële toepassingen. Ons unieke aanbod van producten en services is de perfecte basis voor een veilige en efficiënte besturing van processen, voor de bescherming van mensen tegen ongevallen en het voorkomen van milieuverontreiniging.

Wij hebben uitgebreide ervaring in diverse uiteenlopende domeinen en kennen grondig de branchespecifieke processen en eisen. Zo kunnen wij met intelligente sensoren precies de oplossingen leveren die onze klanten nodig hebben. In onze testcentra in Europa, Azië en Noord-Amerika worden systeemoplossingen voor onze klanten getest en geoptimaliseerd. Dat alles maakt van ons een betrouwbare leverancier en R&D-partner.

Onze uitgebreide services vervolledigen ons aanbod. Met onze SICK LifeTime Services ondersteunen we u tijdens de gehele levenscyclus van de machine en zorgen we voor veiligheid en productiviteit.

**Dat is voor ons “Sensor Intelligence”.**

## WERELDWIJD BIJ U IN DE BUURT:

Contactpersonen en andere vestigingen → [www.sick.com](http://www.sick.com)