



IQ08-04NPOKT0S

IQY

INDUCTIEVE BENADERINGSSCHAKELAARS

SICK
Sensor Intelligence.



Bestelinformatie

Type	Artikelnr.
IQ08-04NPOKT0S	1055503

Meer apparaatuitvoeringen en accessoires → www.sick.com/IQY



Gedetailleerde technische specificaties

Kenmerken

Constructie	Blokvormig
Afmetingen (B x H x D)	8 mm x 40 mm x 8 mm
Schakelafstand S_n	4 mm
Verzekerde schakelafstand S_a	3,24 mm
Inbouw in metaal	Niet bondig
Schakelfrequentie	2.000 Hz
Aansluittype	Stekker M8, 3-pins
Schakeloutput	PNP
Uitgangsfunctie	Verbreekcontact
Elektrische uitvoering	DC 3-draads
Isolatieklasse	IP67, IP68 ¹⁾

¹⁾ Conform EN 60529.

Mechanisch/Elektrisch

Voedingsspanning	10 V DC ... 30 V DC
Rimpel	≤ 10 % ¹⁾
Spanningsdaling	≤ 2 V ²⁾
Stroomopname	10 mA ³⁾
Opstarttijd	≤ 100 ms
Hysteresis	5 % ... 15 %
Reproduceerbaarheid	≤ 2 % ^{4) 5)}

¹⁾ Van U_V .

²⁾ Bij I_a max.

³⁾ Onbelast.

⁴⁾ U_b en T_a constant.

⁵⁾ Van Sr.

Temperatuurdrift (van S_r)	± 10 %
EMC	Conform EN 60947-5-2
Continuustroom I_a	≤ 200 mA
Beveiliging tegen kortsluiting	✓
Ompoolbeveiligd	✓
Inschakelstroomonderdrukking	✓
Bestendigheid tegen schokken en trillingen	30 g, 11 ms / 10 ... 55 Hz, 1 mm
Omgevingstemperatuur bedrijf	-25 °C ... +75 °C
Materiaal behuizing	Kunststof, VISTAL®
Materiaal, actief oppervlak	Kunststof, VISTAL®
Max. aanhaalmoment	≤ 1,5 Nm
UL-file-nr.	NRKH.E348498

- 1) Van U_v.
- 2) Bij I_a max.
- 3) Onbelast.
- 4) U_b en T_a constant.
- 5) Van S_r.

Veiligheidstechnische karakteristieken

MTTF_D	1.730 jaren
DC_{avg}	0%

Reductiefactoren

Opmerking	De waarden zijn richtwaarden die kunnen variëren
Roestvast staal (V2A)	Ca. 0,7
Aluminium (Al)	Ca. 0,5
Koper (Cu)	Ca. 0,4
Messing (Ms)	Ca. 0,5

Inbouwaanwijzing

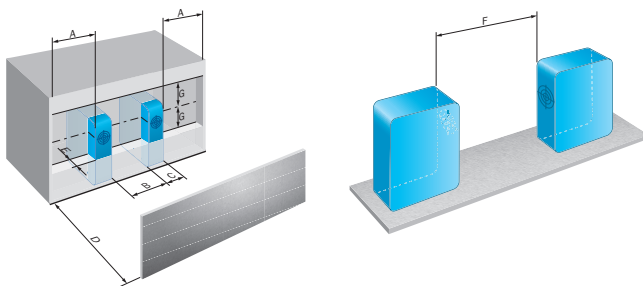
Opmerking	Bijbehorende afbeelding zie "Inbouwaanwijzing"
A	4 mm
B	24 mm
C	8 mm
D	12 mm
E	20 mm
F	32 mm
G	8 mm

Classificaties

ECl@ss 5.0	27270101
ECl@ss 5.1.4	27270101
ECl@ss 6.0	27270101
ECl@ss 6.2	27270101
ECl@ss 7.0	27270101

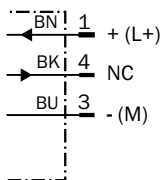
ECl@ss 8.0	27270101
ECl@ss 8.1	27270101
ECl@ss 9.0	27270101
ECl@ss 10.0	27270101
ECl@ss 11.0	27270101
ETIM 5.0	EC002714
ETIM 6.0	EC002714
ETIM 7.0	EC002714
UNSPSC 16.0901	39122230

Inbouwaanwijzing



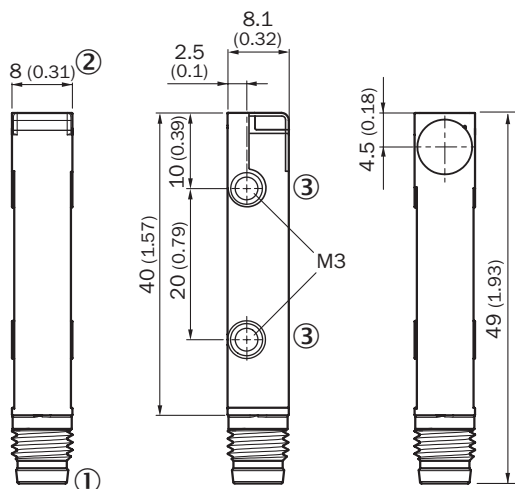
Aansluitschema

Cd-004



Maattekening (Afmetingen in mm (inch))

IQ08, stekker



- ① Aansluiting
- ② Indicatie-LED 270°
- ③ Bevestigingsschroefdraad M3

Aanbevolen accessoires

Meer apparaatuitvoeringen en accessoires → www.sick.com/IQY

	Korte beschrijving	Type	Artikelnr.
Stekkers en kabels			
	Kop A: Contactdoos, M8, 3-pins, recht, Met A-codering Kop B: Los leidingseinde Kabel: Sensor-actuatorkabel, PVC, Niet geïsoleerd, 2 m	YF8U13-020VA1XLEAX	2095860
	Kop A: Contactdoos, M8, 3-pins, recht, Met A-codering Kop B: Los leidingseinde Kabel: Sensor-actuatorkabel, PVC, Niet geïsoleerd, 5 m	YF8U13-050VA1XLEAX	2095884
	Kop A: Contactdoos, M8, 3-pins, haaks, Met A-codering Kop B: Los leidingseinde Kabel: Sensor-actuatorkabel, PVC, Niet geïsoleerd, 2 m	YG8U13-020VA1XLEAX	2096165
	Kop A: Contactdoos, M8, 3-pins, haaks, Met A-codering Kop B: Los leidingseinde Kabel: Sensor-actuatorkabel, PVC, Niet geïsoleerd, 5 m	YG8U13-050VA1XLEAX	2096166
	Kop A: Contactdoos, M8, 3-pins, recht Kop B: - Kabel: Niet geïsoleerd	DOS-0803-G	7902077
	Kop A: Contactdoos, M8, 3-pins, haaks Kop B: - Kabel: Niet geïsoleerd	DOS-0803-W	7902078

SICK IN ÉÉN OOGOPSLAG

SICK is één van de toonaangevende fabrikanten van intelligente sensoren en sensoroplossingen voor industriële toepassingen. Ons unieke aanbod van producten en services is de perfecte basis voor een veilige en efficiënte besturing van processen, voor de bescherming van mensen tegen ongevallen en het voorkomen van milieuverontreiniging.

Wij hebben uitgebreide ervaring in diverse uiteenlopende domeinen en kennen grondig de branchespecifieke processen en eisen. Zo kunnen wij met intelligente sensoren precies de oplossingen leveren die onze klanten nodig hebben. In onze testcentra in Europa, Azië en Noord-Amerika worden systeemoplossingen voor onze klanten getest en geoptimaliseerd. Dat alles maakt van ons een betrouwbare leverancier en R&D-partner.

Onze uitgebreide services vervolledigen ons aanbod. Met onze SICK LifeTime Services ondersteunen we u tijdens de gehele levenscyclus van de machine en zorgen we voor veiligheid en productiviteit.

Dat is voor ons “Sensor Intelligence”.

WERELDWIJD BIJ U IN DE BUURT:

Contactpersonen en andere vestigingen → www.sick.com