



# PAC50-FGD

PAC50

**DRUKSENSOREN**

**SICK**  
Sensor Intelligence.



Afbeelding kan afwijken



### Bestelinformatie

Type	Artikelnr.
PAC50-FGD	1077858

Meer apparaatuitvoeringen en accessoires → [www.sick.com/PAC50](http://www.sick.com/PAC50)

### Gedetailleerde technische specificaties

#### Kenmerken

<b>Medium</b>	Droge perslucht
<b>Druktype</b>	Relatieve druk
<b>Drukeenheid</b>	bar
<b>Meetbereik</b>	-1 bar ... 10 bar
<b>Overbelastingsveiligheid</b>	15 bar
<b>Procestemperatuur</b>	0 °C ... +60 °C
<b>Analoog uitgangssignaal en betrouwbare belasting R<sub>A</sub></b>	Optioneel 4 mA ... 20 mA / 0 V... 10 V. Automatische omschakeling afhankelijk van aangesloten last of vast instelbaar. Omkeerbare uitgangssignalen: 20 mA ... 4 mA / 10 V ... 0 V Lastweerstand bij stromingsoutput < 600 ohm Burdeweerstand bij spanningsoutput > 3 kOhm
<b>Nulpunafstelling</b>	Max. + 5% van spanne
<b>Outputsignaal</b>	IO-Link/PNP + PNP/NPN/Push-Pull
<b>Diagnose-uitgang</b>	Schakeluitgang 2 kan als diagnose-uitgang worden ingesteld
<b>Display</b>	Lcd met led-achtergrondverlichting (groen/rood), elektronisch 180° draaibaar Drukindicatie: 4 punten, 16 segmenten Drukeenheid indicatie omschakelbaar: bar, MPa, kPa, psi en in Hg Actualisering: 1.000, 500, 200, 100 ms (programmeerbaar)
<b>Initialisatietijd</b>	300 ms

#### Mechanisch/Elektrisch

<b>Procesaansluiting</b>	2 x G ¼ <sup>1)</sup>
<b>Materiaal behuizing</b>	Behuizing: polycarbonaat, Toetsen: TPE, DIN-rail-bevestiging: POM, Afdichtingen: NBR
<b>Aansluittype</b>	Ronde connector M12 x 1, 4-pins

<sup>1)</sup> Onderkant: G ¼-binnendraad, achterkant: G ¼-binnendraad, beide volgens DIN ISO 16030.

<sup>2)</sup> In ingestorken toestand met geschikte contrastekker.

<b>Voedingsspanning</b>	17 V DC ... 30 V DC
<b>Stroomopname</b>	Max. 40 mA bei L <sup>+</sup> = 24 VDC
<b>Elektrische veiligheid</b>	Isolatieklasse: III Overspanningsbeveiliging: 32 V DC Korsluitvastheid: Q <sub>A</sub> , Q <sub>1</sub> , Q <sub>2</sub> met M en met L <sup>+</sup> Ompoolbeveiliging: L <sup>+</sup> met M
<b>CE-conformiteit</b>	EMC-richtlijn: 2004/108/EC EN 61326-2-3
<b>Gewicht sensor</b>	Ca. 40 g
<b>Isolatieklasse</b>	IP65 / IP67 (Conform IEC 60529) <sup>2)</sup>
<b>Beschermingsklasse III</b>	✓
<b>RoHS-certificaat</b>	✓
<b>CRUus-certificaat</b>	✓

<sup>1)</sup> Onderkant: G ¼-binnendraad, achterkant: G ¼-binnendraad, beide volgens DIN ISO 16030.

<sup>2)</sup> In ingestorven toestand met geschikte contrastekker.

## Performance

<b>Niet-lineariteit</b>	≤ ± 0,5 %, van spanne (Best Fit Straight Line, BFSL) volgens IEC 61298-2
<b>Meetnauwkeurigheid</b>	≤ ± 1,5 % van spanne
<b>Instelnauwkeurigheid schakeluitgangen</b>	≤ ± 0,2% van spanne
<b>Niet-herhaalbaarheid</b>	≤ ± 0,2 % van spanne
<b>Bereik meettemperatuur</b>	+10 °C ... +60 °C

## Omgevingsgegevens

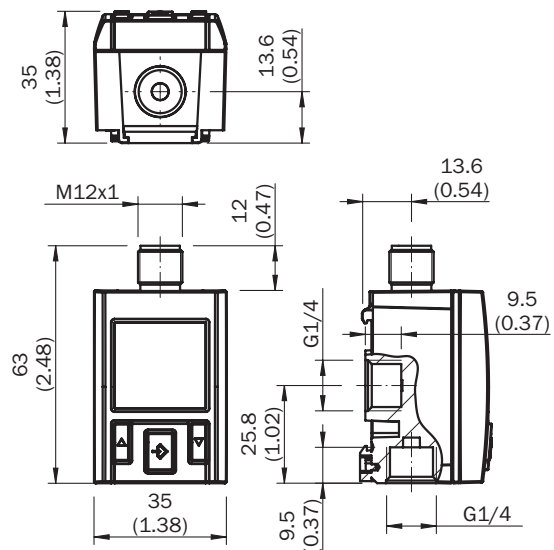
<b>Omgevingstemperatuur</b>	0 °C ... +60 °C
<b>Opslagtemperatuur</b>	-20 °C ... +80 °C
<b>Relatieve luchtvochtigheid</b>	≤ 90 %
<b>Schokbelasting</b>	Max. 30 g, xyz, volgens DIN EN 60068-2-27 (11 ms, schok mechanisch)
<b>Trillingsbelasting</b>	Max. 5 g (10 ... 150 Hz), xyz, volgens DIN EN 60068-2-6

## Classificaties

<b>ECl@ss 5.0</b>	27200620
<b>ECl@ss 5.1.4</b>	27200620
<b>ECl@ss 6.0</b>	27200620
<b>ECl@ss 6.2</b>	27200620
<b>ECl@ss 7.0</b>	27200620
<b>ECl@ss 8.0</b>	27200620
<b>ECl@ss 8.1</b>	27200620
<b>ECl@ss 9.0</b>	27200620
<b>ECl@ss 10.0</b>	27200620
<b>ECl@ss 11.0</b>	27200620
<b>ETIM 5.0</b>	EC000243
<b>ETIM 6.0</b>	EC000243
<b>ETIM 7.0</b>	EC000243
<b>UNSPSC 16.0901</b>	41112409

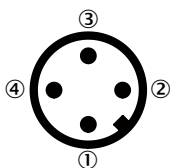
### Maattekening (Afmetingen in mm (inch))

Onderkant: G 1/4-binnendraad, achterkant: G 1/4-binnendraad



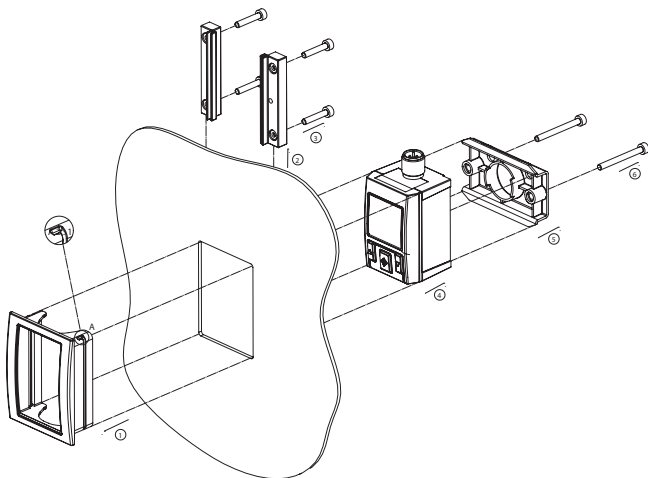
### Aansluittype

Ronde connector M12 x 1, 4-pins

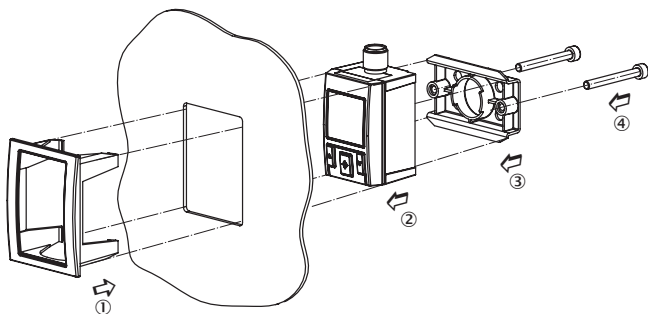
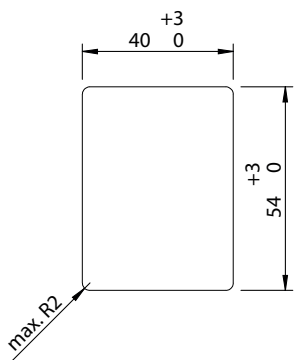


Output signals	Type code	Electrical connection	Pin assignment
2 x digital	PAC50-xxA	M12 x 1, 4 pins	L+ = 1, M = 3, Q1 = 4, Q2 = 2
1 x digital + analog	PAC50-xxB	M12 x 1, 4 pins	L+ = 1, M = 3, Q1 = 4, QA = 2
1 x IO-Link/digital + digital	PAC50-xxD	M12 x 1, 4 pins	L+ = 1, M = 3, C/Q1 = 4, Q2 = 2

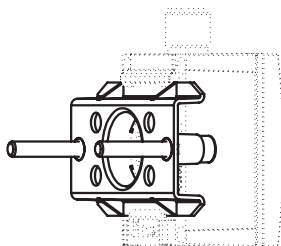
## Montageaanwijzingen

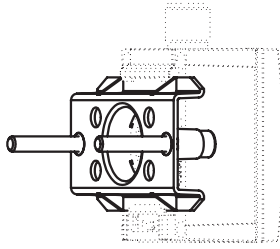


### Opening in het schakelpaneel






### Bevestigingsset





### Aanbevolen accessoires

Meer apparaatuitvoeringen en accessoires → [www.sick.com/PAC50](http://www.sick.com/PAC50)

	Korte beschrijving	Type	Artikelnr.
<b>Klem- en afstelhouders</b>			
	Inbouwset voor bedieningspaneel voor robuuste toepassingen (schokken, trillingen) voor inbouw van de drukschakelaar PAC50. Maximale dikte van bedieningspaneel: 5 mm, Roestvast staal, aluminium, kunststof	BEF-MA-CTRLPX-PAC5	2099916
<b>Montagebeugels en -platen</b>			
	Wandmontageset; bevestigingselement voor wandmontage van drukschakelaar PAC50, Bevestigingselement: polycarbonaat, Schroeven: staal, verzinkt	BEF-MA-WLMNTS-PAC5	2069198
<b>Veldbusmodules</b>			
	Aantal IO-Link poorten: 4; communicatiemodus: COM1/COM2; IO-Link-versie: IO-Link V1.0; schakelinput: PNP; voedingsspanning Uv: DC 24 V; datatransmissiesnelheid: max. 12 MBaud, autobaud; adresruimtetoewijzing: 1 tot 126; Aansluittype: M12-stekker; aansluittype, IO-Link poorten: M12-stekker, 5-pins; voedingsspanning Uv, module: DC 18 ... 30 V; stroomopname: typ. 75 mA / max. 100 mA (aan UL bij DC 24 V), typ. 25 mA + sensorstroom / max. 800 mA (aan Us bij DC 24 V), voor PROFIBUS	IOLSHPB-P3104R01	6039728

### Aanbevolen services

Meer services → [www.sick.com/PAC50](http://www.sick.com/PAC50)

	Type	Artikelnr.
<b>Function Block Factory</b>		
<ul style="list-style-type: none"> <li><b>Beschrijving:</b> De Function Block Factory ondersteunt gangbare programmeerbare logische besturingen (PLC) van verschillende fabrikanten, zoals bijv. van Siemens, Beckhoff, Rockwell Automation en B&amp;R. Aanvullende informatie over FBF vindt u &lt;a href="https://fbf.cloud.sick.com" target="_blank"&gt; hier &lt;/a&gt;.</li> </ul>	Function Block Factory	Op aanvraag

## SICK IN ÉÉN OOGOPSLAG

SICK is één van de toonaangevende fabrikanten van intelligente sensoren en sensoroplossingen voor industriële toepassingen. Ons unieke aanbod van producten en services is de perfecte basis voor een veilige en efficiënte besturing van processen, voor de bescherming van mensen tegen ongevallen en het voorkomen van milieuverontreiniging.

Wij hebben uitgebreide ervaring in diverse uiteenlopende domeinen en kennen grondig de branchespecifieke processen en eisen. Zo kunnen wij met intelligente sensoren precies de oplossingen leveren die onze klanten nodig hebben. In onze testcentra in Europa, Azië en Noord-Amerika worden systeemoplossingen voor onze klanten getest en geoptimaliseerd. Dat alles maakt van ons een betrouwbare leverancier en R&D-partner.

Onze uitgebreide services vervolledigen ons aanbod. Met onze SICK LifeTime Services ondersteunen we u tijdens de gehele levenscyclus van de machine en zorgen we voor veiligheid en productiviteit.

**Dat is voor ons “Sensor Intelligence”.**

## WERELDWIJD BIJ U IN DE BUURT:

Contactpersonen en andere vestigingen → [www.sick.com](http://www.sick.com)