



WSE280-2H4331

W280-2

COMPACTE SENSOREN

SICK
Sensor Intelligence.



Afbeelding kan afwijken



Bestelinformatie

| Type | Artikelnr. |
|---------------|------------|
| WSE280-2H4331 | 6044747 |

Bij levering inbegrepen: BEF-W280 (2)

Meer apparaatuitvoeringen en accessoires → www.sick.com/W280-2

Gedetailleerde technische specificaties

Kenmerken

| | |
|--------------------------------------|---------------------------|
| Sensor-/ detectieprincipe | Zender-ontvanger |
| Afmetingen (B x H x D) | 23,5 mm x 74,5 mm x 63 mm |
| Behuizingsvorm (lichtuitrede) | Blokvormig |
| Schakelafstand max. | 0 m ... 60 m |
| Schakelafstand | 0 m ... 50 m |
| Lichtsoort | Zichtbaar rood licht |
| Lichtbron | Led ¹⁾ |
| Lichtvlek grootte (afstand) | Ø 0,6 m (20 m) |
| Instelling | Potentiometer |

¹⁾ Gemiddelde levensduur: 100.000 h bij T_U = +25 °C.

Mechanisch/Elektrisch

| | |
|--|--|
| Voedingsspanning | 24 V DC ... 240 V DC ¹⁾ 24 V AC ... 240 V AC ¹⁾ |
| Opgenomen vermogen, zender | ≤ 3,5 VA |
| Opgenomen vermogen, ontvanger | ≤ 3,5 VA |
| Schakeloutput | Relais, Galvanisch gescheiden ²⁾ |
| Schakelfunctie | Wisselcontact |
| Type schakeling | Helderschakelend ²⁾ |
| Schakelstroom (schakelspanning) | 3 A (240 V AC) 3 A (30 V DC) |

¹⁾ ±10 %.

²⁾ Bij inductieve of capacatieve last geschikte vonkverwijdering realiseren.

³⁾ Bij licht-donkerverhouding 1:1.

⁴⁾ A = U_V-aansluitingen ompoolbeveiligd.

⁵⁾ C = interferentie-onderdrukking.

⁶⁾ Nominale spanning: 250 V AC/DC.

⁷⁾ Bij DC-voeding moet de kabellengte tussen voedingsbron en zender-ontvanger minder dan 30 m bedragen.

⁸⁾ De AC/DC-apparaten (alleen -2Rxxxx) voldoen aan de vonkbeschermingsbepalingen voor de industrie (vonisolatieklasse A). Bij gebruik in woningen kunnen ze radiografische interferenties veroorzaken.

| | |
|-------------------------------------|---|
| Responstijd | ≤ 15 ms |
| Schakelfrequentie | 33 Hz ³⁾ |
| Aansluittype | Klemaansluiting |
| Beveiligingsschakelingen | A ⁴⁾ C ⁵⁾ |
| Beschermingsklasse | II ⁶⁾ |
| Overspanningscategorie | 2 |
| Gewicht | 300 g |
| Interferentie | EN 61000-6-3 (alleen -2Hxxxx) ⁷⁾ |
| Materiaal behuizing | Kunststof, ABS |
| Materiaal, optiek | Kunststof, PMMA |
| Isolatieklasse | IP66 IP67 |
| Leveringsomvang | Bevestigingshoek BEF-W280 |
| Gebruikscategorie | AC-15, DC-13, Conform EN 60947-1 |
| EMC | EN 60947-5-2 ⁸⁾ |
| Omgevingstemperatuur bedrijf | -25 °C ... +55 °C |
| Omgevingstemperatuur opslag | -40 °C ... +70 °C |

1) ±10 %.

2) Bij inductieve of capacatieve last geschikte vonkverwijdering realiseren.

3) Bij licht-donkerverhouding 1:1.

4) A = U_V-aansluitingen ompoolbeveiligd.

5) C = interferentie-onderdrukking.

6) Nominale spanning: 250 V AC/DC.

7) Bij DC-voeding moet de kabellengte tussen voedingsbron en zender-ontvanger minder dan 30 m bedragen.

8) De AC/DC-apparaten (alleen -2Rxxxx) voldoen aan de vonkbeschermingsbepalingen voor de industrie (vonisolatieklasse A). Bij gebruik in woningen kunnen ze radiografische interferenties veroorzaken.

Veiligheidstechnische karakteristieken

| | |
|-------------------------|-----------|
| MTTF_D | 441 jaren |
| DC_{avg} | 0% |

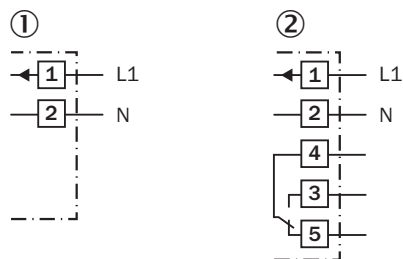
Classificaties

| | |
|---------------------|----------|
| ECl@ss 5.0 | 27270901 |
| ECl@ss 5.1.4 | 27270901 |
| ECl@ss 6.0 | 27270901 |
| ECl@ss 6.2 | 27270901 |
| ECl@ss 7.0 | 27270901 |
| ECl@ss 8.0 | 27270901 |
| ECl@ss 8.1 | 27270901 |
| ECl@ss 9.0 | 27270901 |
| ECl@ss 10.0 | 27270901 |
| ECl@ss 11.0 | 27270901 |
| ETIM 5.0 | EC002716 |
| ETIM 6.0 | EC002716 |

| | |
|-----------------------|----------|
| ETIM 7.0 | EC002716 |
| UNSPSC 16.0901 | 39121528 |

Aansluitschema

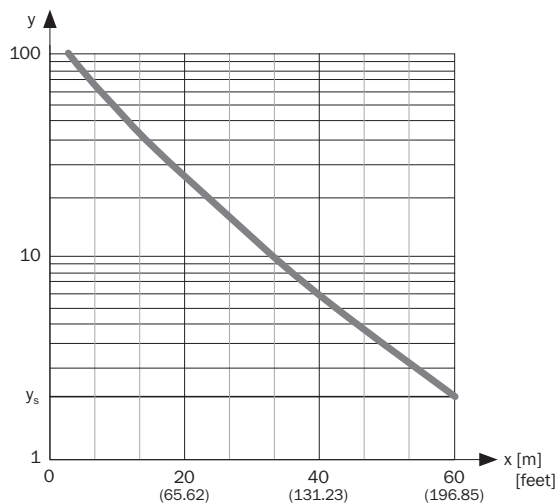
Cd-227



- ① Zender
- ② Ontvanger

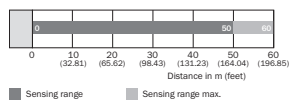
Karakteristiek

WSE280-2



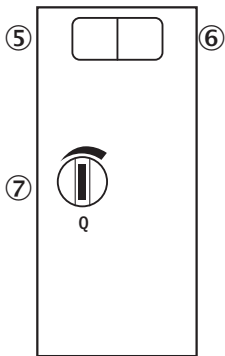
Schakelafstandgrafiek

WSE280-2



Instelmogelijkheden

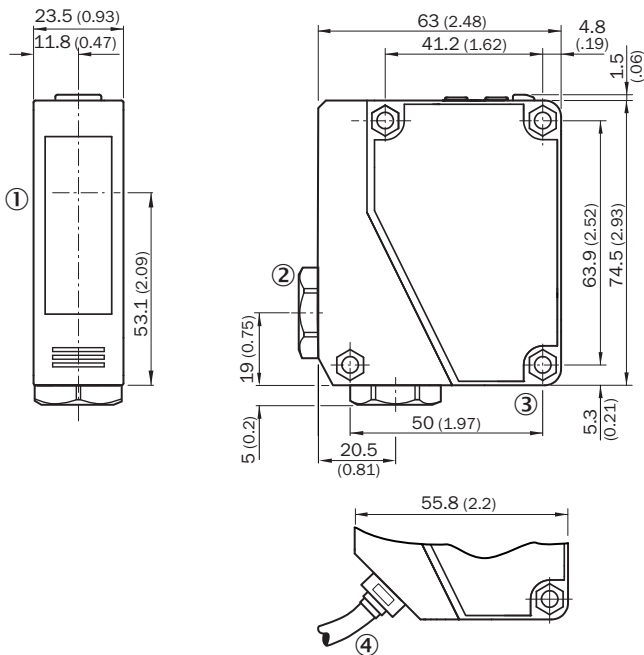
WSE280-2H/-2R



- ⑤ Indicatie-LED groen: stabiliteitsindicatie
- ⑥ Indicatie-LED geel: status lichtontvangst (alleen ontvanger WE)
- ⑦ Gevoeligheidsinsteller: potentiometer (alleen ontvanger WE)

Maattekening (Afmetingen in mm (inch))

WSE280-2, AC/DC



- ① Midden optische as zender en ontvanger
- ② Kabeldoorvoer 3/8" voor leidingdiameter 6 tot 8 mm
- ③ Doorvoerboring, Ø 4,3 mm
- ④ Kabel, 2 m, 5-draads, Ø 6,3 mm

SICK IN ÉÉN OOGOPSLAG

SICK is één van de toonaangevende fabrikanten van intelligente sensoren en sensoroplossingen voor industriële toepassingen. Ons unieke aanbod van producten en services is de perfecte basis voor een veilige en efficiënte besturing van processen, voor de bescherming van mensen tegen ongevallen en het voorkomen van milieuverontreiniging.

Wij hebben uitgebreide ervaring in diverse uiteenlopende domeinen en kennen grondig de branchespecifieke processen en eisen. Zo kunnen wij met intelligente sensoren precies de oplossingen leveren die onze klanten nodig hebben. In onze testcentra in Europa, Azië en Noord-Amerika worden systeemoplossingen voor onze klanten getest en geoptimaliseerd. Dat alles maakt van ons een betrouwbare leverancier en R&D-partner.

Onze uitgebreide services vervolledigen ons aanbod. Met onze SICK LifeTime Services ondersteunen we u tijdens de gehele levenscyclus van de machine en zorgen we voor veiligheid en productiviteit.

Dat is voor ons “Sensor Intelligence”.

WERELDWIJD BIJ U IN DE BUURT:

Contactpersonen en andere vestigingen → www.sick.com