

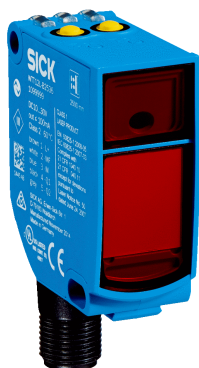


WTT12LC-B2523

PowerProx

MULTITASK-SENSOREN

SICK
Sensor Intelligence.



Afbeelding kan afwijken



Bestelinformatie

Type	Artikelnr.
WTT12LC-B2523	1082414

Meer apparaatuitvoeringen en accessoires → www.sick.com/PowerProx

Gedetailleerde technische specificaties

Kenmerken

Sensor-/ detectieprincipe	Reflex-taster, Achtergrondonderdrukking
Afmetingen (B x H x D)	20 mm x 49,6 mm x 44,2 mm
Behuizingsvorm (lichtuittrede)	Blokvormig
Schakelafstand max.	50 mm ... 1.400 mm ¹⁾
Schakelafstand	100 mm ... 1.400 mm ^{2) 3)}
Afstandswaarde	
Meetbereik	50 mm ... 1.400 mm ¹⁾
Resolutie	1 mm
Herhalingsprecisie	1,1 mm ... 1,5 mm ^{4) 5) 6)}
Meetnauwkeurigheid	Typ. ± 20 mm ⁷⁾ Typ. ± 15 mm ⁸⁾
Lichtsoort	Zichtbaar rood licht
Lichtbron	Laser ⁹⁾
Lichtvlek-grootte (afstand)	Ø 10 mm (1.400 mm)
Golflengte	658 nm

¹⁾ Tastobject met 6 ... 90% remissie (met betrekking tot standaardwit DIN 5033).

²⁾ Instelbaar.

³⁾ 90 % objectremissie (op standaard wit volgens DIN 5033).

⁴⁾ Komt overeen met 1 σ .

⁵⁾ Zie reproduceerbaarheidskarakteristieken.

⁶⁾ 6% ... 90% remissie.

⁷⁾ 50 ... 1000 mm.

⁸⁾ 1000 ... 1400 mm.

⁹⁾ Gemiddelde levensduur: 100.000 h bij T_U = +25 °C.

Laserklasse	1 (IEC 60825-1 / CDRH 21 CFR 1040.10 & 1040.11)
Instelling	Eenvoudige-teach-in knop (2 x) IO-Link

- 1) Tastobject met 6 ... 90% remissie (met betrekking tot standaardwit DIN 5033).
- 2) Instelbaar.
- 3) 90 % objectremissie (op standaard wit volgens DIN 5033).
- 4) Komt overeen met 1 σ .
- 5) Zie reproduceerbaarheidskarakteristieken.
- 6) 6% ... 90% remissie.
- 7) 50 ... 1000 mm.
- 8) 1000 ... 1400 mm.
- 9) Gemiddelde levensduur: 100.000 h bij $T_U = +25 \text{ }^\circ\text{C}$.

Mechanisch/Elektrisch

Voedingsspanning	10 V DC ... 30 V DC ^{1) 2)}
Rimpel	$\leq 5 V_{SS}$ ³⁾
Stroomopname	70 mA ⁴⁾
Schakeloutput	Push-pull: PNP/NPN ⁵⁾
Aantal schakeloutputs	2 (Q_1, Q_2) ⁵⁾
Type schakeling	Helderschakelend ⁵⁾
Uitgangsstroom I_{max}	$\leq 100 \text{ mA}$
Responstijd	$\leq 16,7 \text{ ms}$ ⁶⁾
Schakelfrequentie	30 Hz ⁷⁾
Analoge output	-
Input	MF _{in} = multifunctionele input programmeerbaar
Aansluittype	Stekker M12, 5-pins
Beveiligingsschakelingen	A ⁸⁾ B ⁹⁾ C ¹⁰⁾
Beschermingsklasse	III
Gewicht	48 g
IO-Link versie	1.1
Materiaal behuizing	Kunststof, VISTAL®
Materiaal, optiek	Kunststof, PMMA

- 1) Grenswaarden. Toepassing in tegen kortsluiting beschermd netwerk max. 8 A.
- 2) U_V min bij IO-Link-modus = 18 V.
- 3) Mag de U_V -tolerantie niet onder- of overschrijden.
- 4) Onbelast. Bij $U_V = 24 \text{ V}$.
- 5) $Q_1, Q_2 = 2$ schakeldrempels, helder schakelend.
- 6) Signaalooptijd bij Ohmse belasting.
- 7) Bij licht-donkerverhouding 1:1.
- 8) A = U_V -aansluitingen ompoolbeveiligd.
- 9) B = in- en uitgangen ompoolbeveiligd.
- 10) C = interferentie-onderdrukking.
- 11) Vanaf $T_U = 45 \text{ }^\circ\text{C}$ is een max. outputstroom $I_{max} = 50 \text{ mA}$ toegestaan.
- 12) Onder $T_U = -10 \text{ }^\circ\text{C}$ is een opstarttijd nodig.

Isolatieklasse	IP67
Omgevingstemperatuur bedrijf	-35 °C ... +50 °C ¹¹⁾
Omgevingstemperatuur opslag	-40 °C ... +70 °C
Opstarttijd	< 15 min ¹²⁾
Initialisatietijd	< 300 ms
UL-file-nr.	NRKH.E181493

¹⁾ Grenswaarden. Toepassing in tegen kortsluiting beschermd netwerk max. 8 A.

²⁾ U_V min bij IO-Link-modus = 18 V.

³⁾ Mag de U_V -tolerantie niet onder- of overschrijden.

⁴⁾ Onbelast. Bij $U_V = 24$ V.

⁵⁾ Q1, Q2 = 2 schakeldrempels, helder schakelend.

⁶⁾ Signaalooptijd bij Ohmse belasting.

⁷⁾ Bij licht-donkerverhouding 1:1.

⁸⁾ A = U_V -aansluitingen ompoolbeveiligd.

⁹⁾ B = in- en uitgangen ompoolbeveiligd.

¹⁰⁾ C = interferentie-onderdrukking.

¹¹⁾ Vanaf $T_U = 45$ °C is een max. outputstroom $I_{max} = 50$ mA toegestaan.

¹²⁾ Onder $T_U = -10$ °C is een opstarttijd nodig.

Veiligheidstechnische karakteristieken

MTTF_D	138 jaren
DC_{avg}	0%

Communicatie-interface

Communicatie-interface	IO-Link V1.1
Communicatie-interface detail	COM2 (38,4 kBaud)
Cyclustijd	5 ms
Procesdatalengte	32 Bit
Procesdatastructuur	Bit 0 = schakelsignaal Q ₀₁ Bit 1 = schakelsignaal Q ₀₂ Bit 2 ... 8 = BDC 2 ... 8 Bit 9 ... 15 = leeg Bit 16 ... 31 = afstandswaarde
Extra functies	8 schakelpunten afstand tot object, waarvan 2 schakelpunten omkeerbaar, 1 schakelpunt als schakelvenster of als hysteresis configureerbaar., Multifunctionele ingang: zender uit, externe teach, inactief
VendorID	26
DeviceID HEX	0x800147
DeviceID DEC	8388934

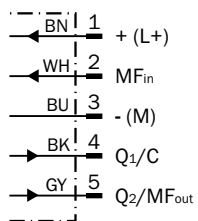
Classificaties

ECl@ss 5.0	27270904
ECl@ss 5.1.4	27270904
ECl@ss 6.0	27270904
ECl@ss 6.2	27270904
ECl@ss 7.0	27270904
ECl@ss 8.0	27270904
ECl@ss 8.1	27270904

ECI@ss 9.0	27270904
ECI@ss 10.0	27270904
ECI@ss 11.0	27270904
ETIM 5.0	EC002719
ETIM 6.0	EC002719
ETIM 7.0	EC002719
UNSPSC 16.0901	39121528

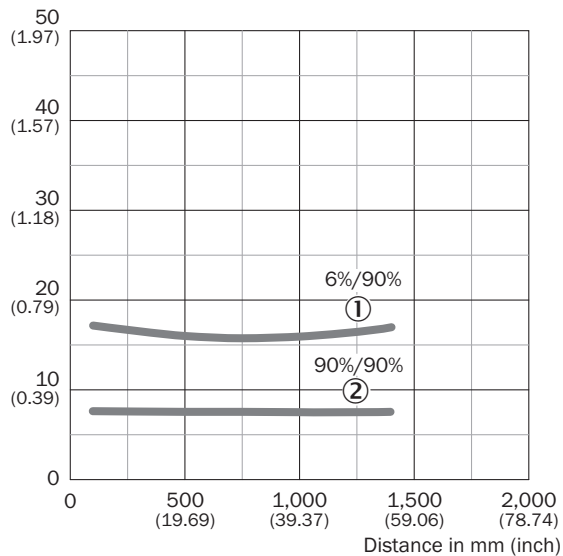
Aansluitschema

Cd-290



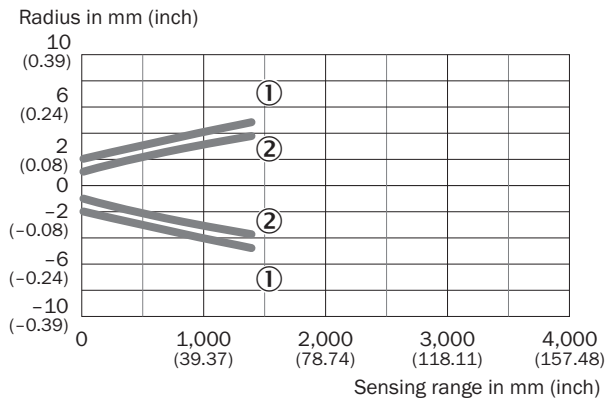
Karakteristiek

Min. distance from object to background in mm (inch)



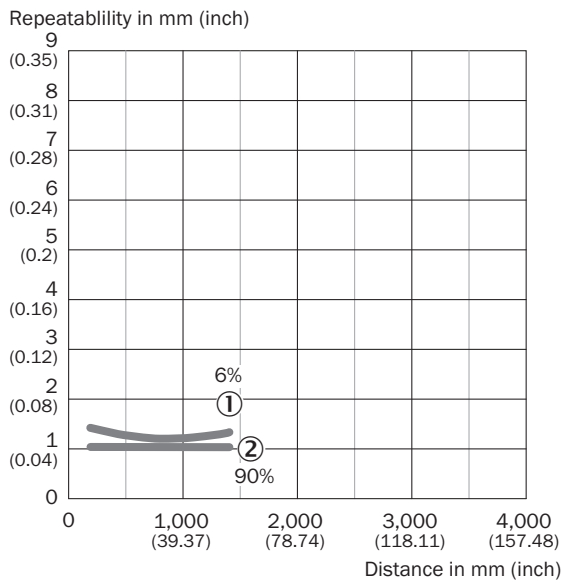
- ① Schakelafstand op zwart, 6% remissie
- ② Schakelafstand op wit, 90% remissie

Lichtvlek grootte



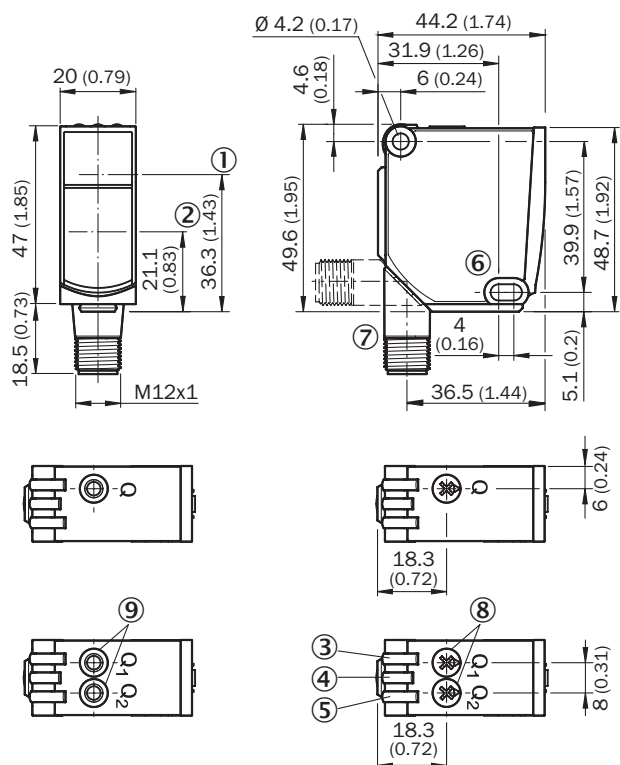
- ① Lichtvlek, horizontaal
- ② Lichtvlek verticaal

Reproduceerbaarheid



- ① 6% remissie, op zwart
- ② 90% remissie, op wit

Maattekening (Afmetingen in mm (inch))



- ① Optische as, zender
- ② Optische as, ontvanger
- ③ Indicatie-LED geel: status lichtontvangst
- ④ Indicatie-LED groen: bedrijfsmodusindicatie
- ⑤ Indicatie-LED geel: status lichtontvangst
- ⑥ Bevestigingsboring, Ø 4,2 mm
- ⑦ Aansluiting
- ⑧ Potentiometer
- ⑨ Enkelvoudige teach-in-toets

Aanbevolen accessoires

Meer apparaatuitvoeringen en accessoires → www.sick.com/PowerProx

	Korte beschrijving	Type	Artikelnr.
Montagebeugels en -platen			
	BEF-WTT12L	BEF-WTT12L	2078538
Stekkers en kabels			
	Kop A: Contactdoos, M12, 5-pins, recht, Met A-codering Kop B: open kabeluiteinde Kabel: Sensor-actuatorkabel, PVC, Niet geïsoleerd, 5 m	YF2A15-050VB5XLEAX	2096240
	Kop A: Stekker, M12, 5-pins, recht Kabel: Niet geïsoleerd Voor veldbustechniek	STE-1205-G	6022083

Aanbevolen services

Meer services → www.sick.com/PowerProx

	Type	Artikelnr.
Function Block Factory		
<ul style="list-style-type: none">• Beschrijving: De Function Block Factory ondersteunt gangbare programmeerbare logische besturingen (PLC) van verschillende fabrikanten, zoals bijv. van Siemens, Beckhoff, Rockwell Automation en B&R. Aanvullende informatie over FBF vindt u hier .	Function Block Factory	Op aanvraag

SICK IN ÉÉN OOGOPSLAG

SICK is één van de toonaangevende fabrikanten van intelligente sensoren en sensoroplossingen voor industriële toepassingen. Ons unieke aanbod van producten en services is de perfecte basis voor een veilige en efficiënte besturing van processen, voor de bescherming van mensen tegen ongevallen en het voorkomen van milieuverontreiniging.

Wij hebben uitgebreide ervaring in diverse uiteenlopende domeinen en kennen grondig de branchespecifieke processen en eisen. Zo kunnen wij met intelligente sensoren precies de oplossingen leveren die onze klanten nodig hebben. In onze testcentra in Europa, Azië en Noord-Amerika worden systeemoplossingen voor onze klanten getest en geoptimaliseerd. Dat alles maakt van ons een betrouwbare leverancier en R&D-partner.

Onze uitgebreide services vervolledigen ons aanbod. Met onze SICK LifeTime Services ondersteunen we u tijdens de gehele levenscyclus van de machine en zorgen we voor veiligheid en productiviteit.

Dat is voor ons “Sensor Intelligence”.

WERELDWIJD BIJ U IN DE BUURT:

Contactpersonen en andere vestigingen → www.sick.com