



UFN3-70P417

UF

VORKSENSOREN

SICK
Sensor Intelligence.



Bestelinformatie

Type	Artikelnr.
UFN3-70P417	6058743

Meer apparaatuitvoeringen en accessoires → www.sick.com/UF



Gedetailleerde technische specificaties

Kenmerken

Werkingsprincipe	Ultrasoon detectieprincipe
Afmetingen (B x H x D)	18 mm x 47,5 mm x 92,5 mm
Behuizingsvorm (lichtuittrede)	Vormvormig
Vorkbreedte	3 mm
Vorkdiepte	69 mm
Kleinst detecteerbaar object (MDO)	Spleet tussen etiket / Grootte van etiket: 2 mm ¹⁾
Etikettenherkenning	✓
Instelling	Teach-in knop (Teach-in, gevoeligheid, helder-/donkerschakelend) Kabel (Teach-in dynamisch)
Teach-in mode	1-punts teach-in 2-punts teach-in Teach-in dynamisch

¹⁾ Afhankelijk van etiketdikte.

Mechanisch/Elektrisch

Voedingsspanning	10 V DC ... 30 V DC ¹⁾
Rimpel	< 10 % ²⁾
Stroomopname	40 mA ³⁾
Schakelfrequentie	1,5 kHz ⁴⁾
Responstijd	250 µs ⁵⁾
Schakeloutput	PNP

¹⁾ Grenswaarden, beveiligd tegen ompolen. Gebruik in netwerk met korstluitbeveiliging max. 8 A.

²⁾ Mag de U_v -tolerantie niet onder- of overschrijden.

³⁾ Onbelast.

⁴⁾ Bij licht-donkerverhouding 1:1, typisch, afhankelijk van materiaal en snelheid.

⁵⁾ Signaallooptijd bij Ohmse belasting.

⁶⁾ Minimale outputstroom 0,3 mA.

⁷⁾ Toegekende spanning DC 50 V.

Schakeloutput (spanning)	PNP: HIGH = $U_V - \leq 2 \text{ V}$ / LOW ca. 0 V
Type schakeling	Helder-/donkerschakelend
Uitgangsstroom I_{max}	100 mA ⁶⁾
Input, teach-in (ET)	Teach: $U > 7 \text{ V} \dots < U_V$ Run: $U < 2 \text{ V}$
Initialisatietijd	100 ms
Aansluittype	Stekker M8, 4-pins
Beschermingsklasse	III ⁷⁾
Beveiligingsschakelingen	Output Q beveiligd tegen kortsluiting Interferentie-onderdrukking
Isolatieklasse	IP65
Gewicht	95 g
Materiaal behuizing	Metaal, Aluminium

1) Grenswaarden, beveiligd tegen ompolen. Gebruik in netwerk met korstluitbeveiliging max. 8 A.

2) Mag de U_V -tolerantie niet onder- of overschrijden.

3) Onbelast.

4) Bij licht-donkerverhouding 1:1, typisch, afhankelijk van materiaal en snelheid.

5) Signaallooptijd bij Ohmse belasting.

6) Minimale outputstroom 0,3 mA.

7) Toegekende spanning DC 50 V.

Omgevingsgegevens

Omgevingstemperatuur bedrijf	+5 °C ... +55 °C ¹⁾
Omgevingstemperatuur opslag	-20 °C ... +70 °C
Schokbelasting	Conform EN 60068-2-27
EMC	EN 60947-5-2 ²⁾
UL-file-nr.	NRKH.E191603 & NRKH7.E191603

1) Onder de 0 °C kabel niet buigen.

2) De UFN voldoet aan de bepalingen voor bescherming elektromagnetische storingen (EMC) voor industriële toepassingen (EMC klasse A). Bij gebruik in woongebieden kan deze elektromagnetische storingen veroorzaken.

Classificaties

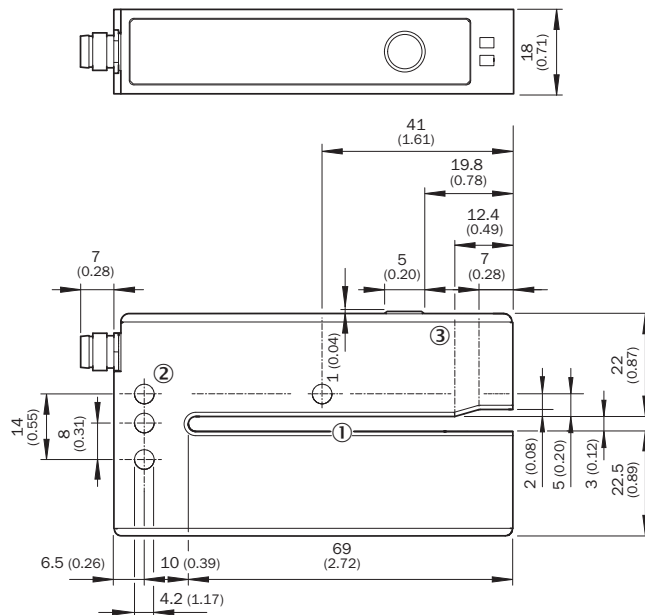
ECl@ss 5.0	27270909
ECl@ss 5.1.4	27270909
ECl@ss 6.0	27270909
ECl@ss 6.2	27270909
ECl@ss 7.0	27270909
ECl@ss 8.0	27270909
ECl@ss 8.1	27270909
ECl@ss 9.0	27270909
ECl@ss 10.0	27270909
ECl@ss 11.0	27270909
ETIM 5.0	EC002720
ETIM 6.0	EC002720
ETIM 7.0	EC002720

UNSPSC 16.0901

39121528

Maattekening (Afmetingen in mm (inch))

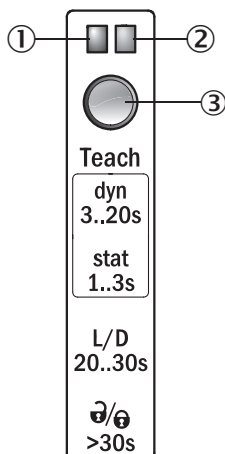
UFnext - Teach-in knop



All dimensions in mm (inch)

- ① Vorkopening, vorkbreedte 3 mm, vorkdiepte 69 mm
- ② Bevestigingsboring, Ø 4,2 mm
- ③ Detectieas

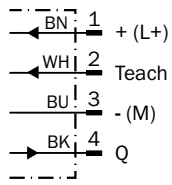
Instelmogelijkheden



- ① Functie-indicatie (geel), schakeloutput
- ② Functie-indicatie (groen)
- ③ Teach-in knop en functietoets

Aansluitschema

Cd-092



Aanbevolen accessoires

Meer apparaatuitvoeringen en accessoires → www.sick.com/UF

	Korte beschrijving	Type	Artikelnr.
Stekkers en kabels			
	Kop A: Contactdoos, M8, 4-pins, recht, Met A-codering Kop B: open kabeluiteinde Kabel: Sensor-actuatorkabel, PVC, Niet geïsoleerd, 5 m	YF8U14-050VA3XLEAX	2095889
	Kop A: Stekker, M8, 4-pins, recht Kop B: - Kabel: Niet geïsoleerd	STE-0804-G	6037323
	Kop A: Contactdoos, M8, 4-pins, recht, Met A-codering Kop B: Stekker, M12, 4-pins, recht, Met A-codering Kabel: Sensor-actuatorkabel, PVC, Niet geïsoleerd, 5 m	YF8U14-050VA3M2A14	2096609

SICK IN ÉÉN OOGOPSLAG

SICK is één van de toonaangevende fabrikanten van intelligente sensoren en sensoroplossingen voor industriële toepassingen. Ons unieke aanbod van producten en services is de perfecte basis voor een veilige en efficiënte besturing van processen, voor de bescherming van mensen tegen ongevallen en het voorkomen van milieuverontreiniging.

Wij hebben uitgebreide ervaring in diverse uiteenlopende domeinen en kennen grondig de branchespecifieke processen en eisen. Zo kunnen wij met intelligente sensoren precies de oplossingen leveren die onze klanten nodig hebben. In onze testcentra in Europa, Azië en Noord-Amerika worden systeemoplossingen voor onze klanten getest en geoptimaliseerd. Dat alles maakt van ons een betrouwbare leverancier en R&D-partner.

Onze uitgebreide services vervolledigen ons aanbod. Met onze SICK LifeTime Services ondersteunen we u tijdens de gehele levenscyclus van de machine en zorgen we voor veiligheid en productiviteit.

Dat is voor ons “Sensor Intelligence”.

WERELDWIJD BIJ U IN DE BUURT:

Contactpersonen en andere vestigingen → www.sick.com