



# WFS3-40N415

WFS

VORKENSOREN

**SICK**  
Sensor Intelligence.



## Bestelinformatie

Type	Artikelnr.
WFS3-40N415	6043920

Meer apparaatuitvoeringen en accessoires → [www.sick.com/WFS](http://www.sick.com/WFS)



## Gedetailleerde technische specificaties

## Kenmerken

<b>Werkingsprincipe</b>	Optisch detectieprincipe
<b>Afmetingen (B x H x D)</b>	10 mm x 25 mm x 64,3 mm
<b>Behuizingsvorm (lichtuittrede)</b>	Vormvormig
<b>Vorkbreedte</b>	3 mm
<b>Vorkdiepte</b>	42 mm
<b>Kleinst detecteerbaar object (MDO)</b>	Spleet tussen etiket / Grootte van etiket: 2 mm <sup>1)</sup>
<b>Etikettenherkenning</b>	✓
<b>Lichtbron</b>	Led, Infraroodlicht
<b>Instelling</b>	Plus-minknop (Teach-in, gevoeligheid, helder-/donkerschakelend) Kabel (Dynamische teach-in)
<b>Teach-in mode</b>	2-punts teach-in Dynamische teach-in
<b>Schakelfunctie</b>	Licht/donker schakelend met toets instelbaar

<sup>1)</sup> Afhankelijk van etiketdikte.

## Interfaces

<b>Functies IO-Link</b>	—
<b>Advanced-functies</b>	—
<b>Veldbus, industrieel netwerk</b>	-
<b>Type veldbusintegratie</b>	-

## Mechanisch/Elektrisch

<b>Voedingsspanning</b>	10 V DC ... 30 V DC <sup>1)</sup>
<b>Rimpel</b>	< 10 % <sup>2)</sup>

<sup>1)</sup> Grenswaarden, beveiligd tegen ompolen. Gebruik in netwerk met korstluitbeveiliging max. 8 A.

<sup>2)</sup> Mag de  $U_V$ -tolerantie niet onder- of overschrijden.

<sup>3)</sup> Onbelast.

<sup>4)</sup> Bij licht-donkerverhouding 1:1.

<sup>5)</sup> Signaalooptijd bij Ohmse belasting.

<b>Stroomopname</b>	20 mA <sup>3)</sup>
<b>Schakelfrequentie</b>	10 kHz <sup>4)</sup>
<b>Responstijd</b>	50 µs <sup>5)</sup>
<b>Stabiliteit van responstijd</b>	± 20 µs
<b>Jitter</b>	40 µs
<b>Schakeloutput</b>	NPN
<b>Schakeloutput (spanning)</b>	NPN: HIGH = ca. $U_V$ / LOW ≤ 2 V
<b>Type schakeling</b>	Helder-/donkerschakelend
<b>Uitgangsstroom <math>I_{max}</math></b>	100 mA
<b>Input, teach-in (ET)</b>	Teach: $U > 5 V \dots < U_V$ NPNTeach: $U < (U_V - 6 V)$ Run: $U > (U_V - 5 V)$
<b>Initialisatietijd</b>	20 ms
<b>Aansluitwijze</b>	Stekker M8, 4-pins
<b>Vreemdlichtongevoeligheid</b>	≤ 10.000 lx
<b>Beschermingsklasse</b>	III
<b>Beveiligingsschakelingen</b>	$U_V$ -aansluitingen met ompoolbeveiliging Output Q beveiligd tegen kortsluiting Interferentie-onderdrukking
<b>Isolatieklasse</b>	IP65
<b>Gewicht</b>	Ca. 36 g
<b>Materiaal behuizing</b>	PA (glasvezelversterkt)

- <sup>1)</sup> Grenswaarden, beveiligd tegen ompolen. Gebruik in netwerk met korstluitbeveiliging max. 8 A.  
<sup>2)</sup> Mag de  $U_V$ -tolerantie niet onder- of overschrijden.  
<sup>3)</sup> Onbelast.  
<sup>4)</sup> Bij licht-donkerverhouding 1:1.  
<sup>5)</sup> Signaalooptijd bij Ohmse belasting.

### Omgevingsgegevens

<b>Omgevingstemperatuur bedrijf</b>	-20 °C ... +60 °C <sup>1)</sup>
<b>Omgevingstemperatuur opslag</b>	-30 °C ... +80 °C
<b>Schokbelasting</b>	Conform EN 60068-2-27
<b>UL-file-nr.</b>	NRKH.E191603

- <sup>1)</sup> Onder de 0 °C kabel niet buigen.

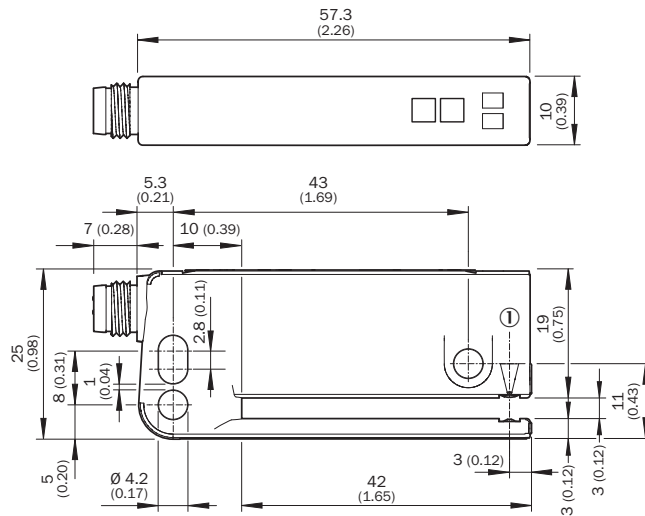
### Classificaties

<b>ECl@ss 5.0</b>	27270909
<b>ECl@ss 5.1.4</b>	27270909
<b>ECl@ss 6.0</b>	27270909
<b>ECl@ss 6.2</b>	27270909
<b>ECl@ss 7.0</b>	27270909
<b>ECl@ss 8.0</b>	27270909
<b>ECl@ss 8.1</b>	27270909
<b>ECl@ss 9.0</b>	27270909
<b>ETIM 5.0</b>	EC002720
<b>ETIM 6.0</b>	EC002720

UNSPSC 16.0901

39121528

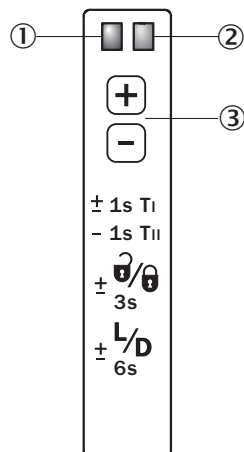
### Maattekening (Afmetingen in mm (inch))



① Optische as

### Instelmogelijkheden

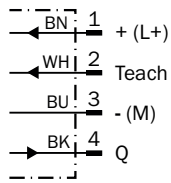
Instelling: teach-in met plus- en min-knoppen (WFxx-B416)



- ① Functie-indicatie (geel), schakeloutput
- ② Functie-indicatie (rood)
- ③ "+"/"-"-toets en functietoets

## Aansluitschema

cd-092



## Aanbevolen accessoires

Meer apparaatuitvoeringen en accessoires → [www.sick.com/WFS](http://www.sick.com/WFS)

	Korte beschrijving	Type	Artikelnr.
Universele klemsystemen			
	Montagegang, recht, Staal, verzinkt	BEF-M12GF-A	2059414
Stekkers en kabels			
	Kop A: Contactdoos, M8, 4-pins, recht, Met A-codering Kop B: Los leidingseinde Kabel: Sensor-actuatorkabel, PVC, Niet geïsoleerd, 2 m	YF8U14-020VA3X-LEAX	2095888
	Kop A: Contactdoos, M8, 4-pins, recht, Met A-codering Kop B: Los leidingseinde Kabel: Sensor-actuatorkabel, PVC, Niet geïsoleerd, 5 m	YF8U14-050VA3X-LEAX	2095889
	Kop A: Contactdoos, M8, 4-pins, recht, Met A-codering Kop B: Los leidingseinde Kabel: Sensor-actuatorkabel, PVC, Niet geïsoleerd, 10 m	YF8U14-100VA3X-LEAX	2095890
	Kop A: Contactdoos, M8, 4-pins, haaks, Met A-codering Kop B: Los leidingseinde Kabel: Sensor-actuatorkabel, PVC, Niet geïsoleerd, 2 m	YG8U14-020VA3X-LEAX	2095962
	Kop A: Contactdoos, M8, 4-pins, haaks, Met A-codering Kop B: Los leidingseinde Kabel: Sensor-actuatorkabel, PVC, Niet geïsoleerd, 5 m	YG8U14-050VA3X-LEAX	2095963
	Kop A: Contactdoos, M8, 4-pins, haaks, Met A-codering Kop B: Los leidingseinde Kabel: Sensor-actuatorkabel, PVC, Niet geïsoleerd, 10 m	YG8U14-100VA3X-LEAX	2095964
	Kop A: Contactdoos, M8, 4-pins, recht Kop B: - Kabel: Niet geïsoleerd	DOS-0804-G	6009974
	Kop A: Contactdoos, M8, 4-pins, haaks Kop B: - Kabel: Niet geïsoleerd	DOS-0804-W	6009975

## SICK IN ÉÉN OOGOPSLAG

SICK is één van de toonaangevende fabrikanten van intelligente sensoren en sensoroplossingen voor industriële toepassingen. Ons unieke aanbod van producten en services is de perfecte basis voor een veilige en efficiënte besturing van processen, voor de bescherming van mensen tegen ongevallen en het voorkomen van milieuverontreiniging.

Wij hebben uitgebreide ervaring in diverse uiteenlopende domeinen en kennen grondig de branchespecifieke processen en eisen. Zo kunnen wij met intelligente sensoren precies de oplossingen leveren die onze klanten nodig hebben. In onze testcentra in Europa, Azië en Noord-Amerika worden systeemoplossingen voor onze klanten getest en geoptimaliseerd. Dat alles maakt van ons een betrouwbare leverancier en R&D-partner.

Onze uitgebreide services vervolledigen ons aanbod. Met onze SICK LifeTime Services ondersteunen we u tijdens de gehele levenscyclus van de machine en zorgen we voor veiligheid en productiviteit.

**Dat is voor ons “Sensor Intelligence”.**

## WERELDWIJD BIJ U IN DE BUURT:

Contactpersonen en andere vestigingen → [www.sick.com](http://www.sick.com)