



# LFH-SBX40G1AS10SZ0

LFH

DRUKSENSOREN

**SICK**  
Sensor Intelligence.



Afbeelding kan afwijken



### Bestelinformatie

Type	Artikelnr.
LFH-SBX40G1AS10SZ0	6040943

Meer apparaatuitvoeringen en accessoires → [www.sick.com/LFH](http://www.sick.com/LFH)

### Gedetailleerde technische specificaties

#### Kenmerken

<b>Medium</b>	Vloeistoffen
<b>Druktype</b>	Relatieve druk
<b>Drukeenheid</b>	bar
<b>Meetbereik</b>	0 bar ... 0,4 bar
<b>Procestemperatuur</b>	-10 °C ... +50 °C
<b>Outputsignaal</b>	4 mA ... 20 mA, 2-draads
<b>Kabellengte</b>	10 m
<b>Draadsectie</b>	PUR (trekkracht 1000 N), FEP optioneel verkrijgbaar (trekkracht 500 N)

#### Mechanisch/Elektrisch

<b>In aanraking komend met materialen</b>	Behuizing: CrNi-staal Drukaansluiting / membraan: CrNi-staal Beschermkap: PA
<b>Aansluittype</b>	Leiding PUR
<b>Voedingsspanning</b>	10 V DC ... 30 V DC 14 V DC ... 30 V DC bij uitgangssignaal 0 V ... 10 V (alleen met Enhanced-variant)
<b>Elektrische veiligheid</b>	Isolatieklasse: III Kortsluitvastheid: Q <sub>A</sub> met M Ompoolbeveiliging: L <sup>+</sup> met M Overspanningsbeveiliging: volgens EN 61000-4-5 (1,5 J) optioneel voor Enhanced-variant
<b>Spanningsvastheid</b>	500 V DC, NEC Class-02-voedingsspanning (laagspanning en lage stroom max. 100 VA ook bij storing)
<b>CE-conformiteit</b>	EMC-richtlijn: 2014/30/EU, EN 61326-2-3
<b>Gewicht sensor</b>	0,18 kg
<b>Gewicht kabel</b>	0,08 kg/m
<b>Isolatieklasse</b>	IP68
<b>Beschermingsklasse III</b>	✓

#### Performance

<b>Niet-lineariteit</b>	≤ ± 0,2 %, van spanne (Best Fit Straight Line, BFSL) volgens IEC 61298-2
<b>Meetnauwkeurigheid</b>	≤ ± 0,5 % van spanne
<b>Niet-herhaalbaarheid</b>	≤ ± 0,1 % van spanne

<b>Langetermijndrift / stabiliteit per jaar</b>	≤ ± 0,2 % van spanne (bij referentiecondities)
<b>Temperatuurcoëfficiënt in bereik meettemperatuur</b>	Gemiddeld TC van nulpunt: ≤ 0,2% van spanne / 10 K (< 0,4% voor meetbereiken ≤ 0,25 bar), Gemiddeld TC van spanne: ≤ 0,2% van spanne / 10 K
<b>Bereik meettemperatuur</b>	0 °C ... +50 °C

### Omgevingsgegevens

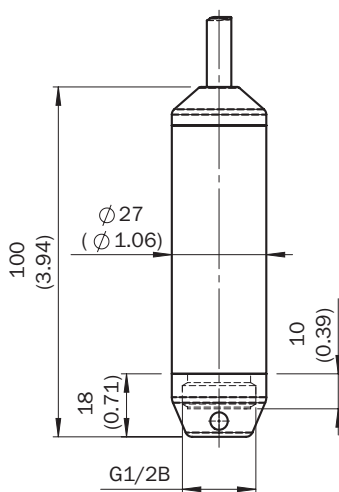
<b>Opslagtemperatuur</b>	-30 °C ... +80 °C
--------------------------	-------------------

### Classificaties

<b>ECl@ss 5.0</b>	27200614
<b>ECl@ss 5.1.4</b>	27200614
<b>ECl@ss 6.0</b>	27200614
<b>ECl@ss 6.2</b>	27200614
<b>ECl@ss 7.0</b>	27200614
<b>ECl@ss 8.0</b>	27200614
<b>ECl@ss 8.1</b>	27200614
<b>ECl@ss 9.0</b>	27200614
<b>ECl@ss 10.0</b>	27200614
<b>ECl@ss 11.0</b>	27200614
<b>ETIM 5.0</b>	EC011478
<b>ETIM 6.0</b>	EC011478
<b>ETIM 7.0</b>	EC011478
<b>UNSPSC 16.0901</b>	41111950





### Maattekening (Afmetingen in mm (inch))

Standaardvariant (dompeldiepte tot 100 m)



### Aanbevolen accessoires

Meer apparaatuitvoeringen en accessoires → [www.sick.com/LFH](http://www.sick.com/LFH)

	Korte beschrijving	Type	Artikelnr.
<b>Klem- en afstelhouders</b>			
	Kabelspanklem voor de bevestiging van de aansluitkabel van de niveausonde, max. trekbelasting = 2,5 kN (niet geschikt voor FEP-kabels), Staal, verzinkt, Kunststof	BEF-CC-LFH001-0001	5324307
<b>Overige montageaccessoires</b>			
	Extra gewicht voor de stabilisering van de niveausonde LFH in bewogen vloeistoffen. Procesaansluiting G ½ binnen, wordt in plaats van de veiligheidskap aan de niveausonde bevestigd. Gewicht: 500 g., Roestvast staal 1.4571	BEF-AW-LF-HSST-0001	5324308
<b>Adapter en verdeler</b>			
	Afmetingen (l x b x h) 57 mm x 130 mm x 94 mm, voor de aansluiting van een niveausonde LFH	ASK-CB-LF-HPC0-0001	5324310
<b>Veiligheidsfilters</b>			
	Veiligheidsfilter voor aansluitkabel. Voorkomt indringen van vocht in de ventilatiebuis van de aansluitkabel. Voor zelfmontage aan kabeleinde.	APR-VF-LFH001-0001	5324309

## SICK IN ÉÉN OOGOPSLAG

SICK is één van de toonaangevende fabrikanten van intelligente sensoren en sensoroplossingen voor industriële toepassingen. Ons unieke aanbod van producten en services is de perfecte basis voor een veilige en efficiënte besturing van processen, voor de bescherming van mensen tegen ongevallen en het voorkomen van milieuverontreiniging.

Wij hebben uitgebreide ervaring in diverse uiteenlopende domeinen en kennen grondig de branchespecifieke processen en eisen. Zo kunnen wij met intelligente sensoren precies de oplossingen leveren die onze klanten nodig hebben. In onze testcentra in Europa, Azië en Noord-Amerika worden systeemoplossingen voor onze klanten getest en geoptimaliseerd. Dat alles maakt van ons een betrouwbare leverancier en R&D-partner.

Onze uitgebreide services vervolledigen ons aanbod. Met onze SICK LifeTime Services ondersteunen we u tijdens de gehele levenscyclus van de machine en zorgen we voor veiligheid en productiviteit.

**Dat is voor ons “Sensor Intelligence”.**

## WERELDWIJD BIJ U IN DE BUURT:

Contactpersonen en andere vestigingen → [www.sick.com](http://www.sick.com)